



ПРИМЕРНАЯ АДАптиРОВАННАЯ ОБРАЗОВАТЕЛЬНАЯ ПРОГРАММА

для обучающихся с нарушением зрения

**Уровень профессионального образования
Среднее профессиональное образование**

Профессия

35.01.28 Мастер столярного и мебельного производства

Квалификация выпускника

Мастер

Настоящая примерная адаптированная образовательная программа по профессии среднего профессионального образования (далее – АОП, АОП СПО) разработана на основе федерального государственного образовательного стандарта среднего профессионального образования по профессии 35.01.28 Мастер столярного и мебельного производства, утвержденного Приказом Минпросвещения России от 25.07.2022 № 606.

АОП СПО определяет рекомендованный объем и содержание среднего профессионального образования по профессии 35.01.28 Мастер столярного и мебельного производства, планируемые результаты освоения адаптированной образовательной программы, примерные условия образовательной деятельности *для обучающихся с нарушением зрения (слабовидящие)*.

Организация-разработчик: Санкт-Петербургское государственное бюджетное профессиональное образовательное учреждение «Охтинский колледж»

Содержание

Раздел 1. Общие положения.....	4
Раздел 2. Общая характеристика адаптированной образовательной программы.....	8
Раздел 3. Характеристика профессиональной деятельности выпускника.....	9
Раздел 4. Планируемые результаты освоения образовательной программы	9
Раздел 5. Примерная структура адаптированной образовательной программы.....	27
Раздел 6. Примерные условия реализации адаптированной образовательной программы	31
Раздел 7. Формирование оценочных средств для проведения государственной итоговой аттестации	45
Раздел 8. Разработчики примерной адаптированной образовательной программы... 	49
Приложение 1	50
<i>Приложение 1.1.</i>	50
<i>Приложение 1.2.</i>	69
<i>Приложение 1.3.</i>	89
Приложение 2. Примерные программы учебных дисциплин	103
<i>Приложение 2.1.</i>	103
<i>Приложение 2.2.</i>	111
<i>Приложение 2.3.</i>	120
<i>Приложение 2.4.</i>	132
<i>Приложение 2.5.</i>	143
<i>Приложение 2.6.</i>	154
<i>Приложение 2.7.</i>	164
<i>Приложение 2.8.</i>	173
<i>Приложение 2.9.</i>	190
<i>Приложение 2.10.</i>	196
<i>Приложение 2.11.</i>	205
Приложение 3.	14
Приложение 4.	34

Раздел 1. Общие положения

1.1. Настоящая примерная адаптированная образовательная программа по профессии среднего профессионального образования 35.01.28 Мастер столярного и мебельного производства (далее – АОП СПО, примерная программа) разработана на основе федерального государственного образовательного стандарта среднего профессионального образования (ФГОС СПО) по профессии 35.01.28 Мастер столярного и мебельного производства, утвержденного Приказом Минпросвещения России от 25.07.2022 № 606.

АОП СПО представляет собой комплекс учебно-методической документации, определяющий содержание и регламентирующий организацию подготовки обучающихся с инвалидностью и/или лиц с ограниченными возможностями здоровья (далее – лиц с ОВЗ) в профессиональных образовательных организациях.

АОП СПО обеспечивает формирование у обучающихся с инвалидностью и/или лиц с ОВЗ профессиональных компетенций, установленных федеральными государственными образовательными стандартами среднего профессионального образования, профессиональными стандартами по соответствующему направлению подготовки.

АОП СПО определяет рекомендованный объем и содержание среднего профессионального образования по профессии 35.01.28 Мастер столярного и мебельного производства, планируемые результаты освоения образовательной программы, примерные условия образовательной деятельности.

АОП СПО разработана для реализации образовательной программы на базе среднего общего образования.

Адаптированная образовательная программа, реализуемая на базе основного общего образования, разрабатывается образовательной организацией на основе требований федерального государственного образовательного стандарта среднего общего образования и ФГОС СПО с учетом получаемой профессии и ПООП.

1.2. Нормативные основания для разработки АОП СПО:

- Федеральный закон от 29 декабря 2012 г. №273-ФЗ «Об образовании в Российской Федерации»;
- Федеральный закон от 24 ноября 1995 г. № 181-ФЗ «О социальной защите инвалидов в Российской Федерации»;
- Федеральный закон от 14.07.2022 № 300-ФЗ «О внесении изменения в статью 79 Федерального закона «Об образовании в Российской Федерации»;
- Приказ Минобрнауки России от 14 июня 2013 г. № 464 «Об утверждении Порядка организации и осуществления образовательной деятельности по образовательным программам среднего профессионального образования» (зарегистрирован Министерством юстиции Российской Федерации 30 июля 2013 г., регистрационный № 29200) (далее – Порядок организации образовательной деятельности);
- Приказ Минпросвещения России от 08 ноября 2021 г. № 800 «Об утверждении Порядка проведения государственной итоговой аттестации по образовательным программам среднего профессионального образования»;
- Приказ Минобрнауки России № 885, Минпросвещения России № 390 от 05.08.2020 (ред. от 18.11.2020) «О практической подготовке обучающихся» 4 (вместе с «Положением о практической подготовке обучающихся»);
- Приказ Министерства труда и социальной защиты РФ от 04.08.2014 № 515 «Об утверждении методических рекомендаций по перечню рекомендуемых видов трудовой и профессиональной деятельности инвалидов с учетом нарушенных функций и ограничений их жизнедеятельности»;
- Приказ Министерства образования и науки Российской Федерации от 09.11.2015 № 1309 «Порядок обеспечения условий доступности для инвалидов объектов и предоставляемых услуг в сфере образования,

а также оказания им при этом необходимой помощи»;

- Приказ Минпросвещения России от 02.09.2020 № 457 (ред. от 30.04.2021) «Об утверждении Порядка приема на обучение по образовательным программам среднего профессионального образования»;

- Приказ Минпросвещения России от 28.08.2020 г. № 442 «Об утверждении Порядка организации и осуществления образовательной деятельности по основным общеобразовательным программам – образовательным программам начального общего, основного общего и среднего общего образования»;

- Постановление Правительства РФ от 26.12.2017 № 1642 «Об утверждении государственной программы Российской Федерации «Развитие образования»;

- Постановление Правительства РФ от 29.03.2019 № 363 «Об утверждении государственной программы Российской Федерации «Доступная среда»;

- Распоряжение Минпросвещения России от 31.03.2021 № Р-74 «Об утверждении ведомственной целевой программы «Содействие развитию среднего профессионального образования и дополнительного профессионального образования» (вместе с «Паспортом ведомственной целевой программы «Содействие развитию среднего профессионального образования и дополнительного профессионального образования»);

- Распоряжение Минпросвещения России от 01.04.2019 № Р-42 (ред. от 01.04.2020) «Об утверждении методических рекомендаций о проведении аттестации с использованием механизма демонстрационного экзамена»;

- Письмо Минпросвещения России от 14.04.2021 № 05-401 «О направлении методических рекомендаций по реализации среднего общего образования в пределах освоения образовательной программы среднего профессионального образования для использования в работе образовательными организациями»;

- Письмо Минпросвещения России от 08.04.2021 № 05-369 «О направлении рекомендаций, содержащих общие подходы к реализации образовательных программ среднего профессионального образования (отдельных их частей) в форме практической подготовки»;

- Письмо Рособрнадзора от 26.03.2019 № 04-32 О соблюдении требований законодательства по обеспечению возможности получения образования инвалидами и лицами с ограниченными возможностями здоровья;

- Письмо Минпросвещения России от 02.03.2022 № 05-249 «О направлении методических рекомендаций» (вместе с «Методическими рекомендациями по внедрению единых требований к наличию специалистов, обеспечивающих комплексное сопровождение образовательного процесса обучающихся с инвалидностью и/или ограниченными возможностями здоровья при получении среднего профессионального образования и профессионального обучения», утв. Минпросвещения России 01.03.2022);

- Письмо Федеральной службы по надзору в сфере образования и науки РФ от 14 ноября 2016 г. № 05-616 Об утверждении методических рекомендаций для экспертов, участвующих в мероприятиях по государственному контролю (надзору), лицензионному контролю по вопросам организации инклюзивного образования и создания специальных условий для получения среднего профессионального образования инвалидами и лицами с ограниченными возможностями здоровья;

- Письмо Минпросвещения России от 10.04.2020 № 05-398 «О направлении методических рекомендаций» (вместе с «Методическими рекомендациями по реализации образовательных программ среднего профессионального образования и профессионального обучения лиц с инвалидностью и/или ограниченными возможностями здоровья с применением электронного обучения и дистанционных образовательных технологий»);

- Письмо ФГБУ ФБ МСЭ Минтруда России от 18.01.2022 № 1500.ФБ.77/2022 «Обзор положений национальных стандартов ГОСТ Р 52877-2021,

ГОСТ Р 53872-2021, ГОСТ Р 53873-2021, ГОСТ Р 54738-2021» (вместе с «Информационным письмом по обзору положений национальных стандартов»)

- Письмо Минобрнауки России от 22.12.2017 № 06-2023 «О методических рекомендациях» (вместе с «Методическими рекомендациями по организации профориентационной работы профессиональной образовательной организации с лицами с ограниченными возможностями здоровья и инвалидностью по привлечению их на обучение по программам среднего профессионального образования и профессионального обучения», «Методическими рекомендациями о внесении изменений в основные профессиональные образовательные программы, предусматривающих создание специальных образовательных условий (в том числе обеспечение практической подготовки), использование электронного обучения и дистанционных образовательных технологий»).

1.3. Перечень сокращений, используемых в тексте АОП СПО:

АОП СПО – адаптированная образовательная программа среднего профессионального образования;

ПОО СПО – профессиональная образовательная организация среднего профессионального образования;

ФГОС СПО – федеральный государственный образовательный стандарт среднего профессионального образования;

ПОП СПО – профессиональная образовательная программа среднего профессионального образования;

ППКРС – программа подготовки квалифицированных рабочих, служащих;

ППССЗ – программа подготовки специалистов среднего звена;

ОВЗ – ограниченные возможности здоровья;

ИПРА – индивидуальная программа реабилитации и абилитации;

МСЭ – медико-социальная экспертиза;

ПМПК – психолого-медико-педагогическая комиссия;

ППС – психолого-педагогическая служба;

ППк – психолого-педагогический консилиум;

ИУП – индивидуальный учебный план.

1.4. Характеристика категории обучающихся, осваивающих адаптированную основную образовательную программу среднего профессионального образования

Адаптированная основная программа среднего профессионального образования разработана для обучающихся с нарушениями зрения (слабовидящие).

К категории лиц с нарушениями зрения относятся люди, имеющие стойкое нарушение зрительной функции. *Слепые (незрячие)* – лица с полным отсутствием зрительных ощущений, сохранившимся светоощущением, либо остаточным зрением (с максимальной остротой зрения 0,04 на лучше видящем глазу с применением очков).

Слабовидящие – лица с остротой зрения от 0,05 до 0,4, а также с другими нарушениями: сужение поля зрения, патология цветоощущения, косоглазие.

Обучение студентов с нарушениями зрения требует системного подхода, включающего возможность работы с компьютерами и другой техникой, работу в сети Интернет, реальное и интерактивное взаимодействие с преподавателями, помощь психологов и педагогов в социальной адаптации.

Особенности психофизического развития обучающихся с нарушениями зрения обуславливают специфику организации образовательного процесса:

- персональное освещение рабочего места; освещенность на рабочих местах должна устанавливаться индивидуально с учетом нозологической формы заболевания, путем устройства комбинированного освещения;

- обеспечить обучающихся с нарушениями зрения печатными и электронными образовательными ресурсами (программы, учебники, учебные пособия, материалы для самостоятельной работы и т. д.) в формах, адаптированных к ограничениям их здоровья и восприятия информации: в печатной форме увеличенным шрифтом, в форме электронного документа, в форме аудиофайла;
- специальное оборудование: указки с ярким наконечником, оптические приборы, учебники с увеличенным шрифтом;
- использование более крупных и ярких наглядных пособий; наглядный и раздаточный материал должен быть крупный, хорошо видимый по цвету, контуру, силуэту; размещать демонстрационный материал нужно так, чтобы они не сливались в единую линию, пятно;
- обучение по специальным учебным пособиям с крупным шрифтом;
- представление информации исходя из специфики слабовидящего: крупный шрифт (16 – 18 размер), дисковый накопитель (для чтения с помощью компьютера со звуковой программой); подбор и разработка учебных материалов с учетом возможности получения информации аудиально (аудиофайлы);
- использование программы увеличения информации на экране компьютера;
- дозирование зрительных нагрузок и чередование зрительных нагрузок с другими видами деятельности;
- деление сложного, объемного учебного материала на логические части с целью облегчить усвоение данного материала;
- возможность просмотра удаленных объектов (например, текста на доске или слайда на экране) при помощи видеоувеличителей для удаленного просмотра;
- возможность приблизиться к демонстрируемой наглядности;
- при работе на компьютере использовать принцип максимального снижения зрительных нагрузок, дозирование и чередование зрительных нагрузок с другими видами деятельности;
- возможность использовать звукозаписывающие устройства и компьютеры при лекционной форме занятий, как способ конспектирования.
- использование в процессе преподавания зрительных и иных сенсорных модальностей (слуховых, тактильных, вестибулярных).

Инвалид при поступлении на адаптированную образовательную программу среднего профессионального образования должен предъявить индивидуальную программу реабилитации инвалида (ребенка-инвалида), содержащую информацию о необходимых специальных условиях обучения, а также сведения относительно рекомендованных условий и видов труда¹.

Лицо с ограниченными возможностями здоровья при поступлении на адаптированную образовательную программу среднего профессионального образования должно предъявить заключение психолого-медико-педагогической комиссии, содержащее рекомендации по определению формы получения образования, образовательной

¹ Форма индивидуальной программы реабилитации утверждена приказом Минтруда России от 13 июня 2017 г. № 486н. Программа реабилитации инвалида содержит обязательный раздел о профессиональной реабилитации или абилитации, который касается условий труда и включает:

- профессиональную ориентацию;
- рекомендации по условиям организации обучения;
- содействие в трудоустройстве;
- рекомендации по трудоустройству – доступные виды труда, рекомендуемые условия труда, трудовые функции, выполнение которых затруднено;
- рекомендации по оснащению специального рабочего места для трудоустройства инвалида с учетом нарушенных функций и ограничений жизнедеятельности и производственной адаптации.

программы, которую ребенок может освоить, форм и методов психолого-медико-педагогической помощи, созданию специальных условий для получения образования².

Лица, признанные инвалидами I, II или III группы, после получения среднего профессионального образования или высшего образования, вправе повторно получить профессиональное образование соответствующего уровня по другой профессии, специальности или направлению подготовки за счет бюджетных ассигнований федерального бюджета, бюджетов субъектов Российской Федерации и местных бюджетов в порядке, установленном Федеральным законом для лиц, получающих профессиональное образование соответствующего уровня впервые³.

Раздел 2. Общая характеристика образовательной программы

Квалификация, присваиваемая выпускникам адаптированной образовательной программы: Мастер.

Формы обучения: очная, очно-заочная.

Объем образовательной программы, реализуемой на базе среднего общего образования по квалификации: мастер – 1476 академических часов.

Срок получения образования по адаптированной образовательной программе, реализуемой на базе среднего общего образования, по квалификации: мастер – 10 месяцев.

Объем программы по освоению адаптированной программы среднего профессионального образования на базе основного общего образования с одновременным получением среднего общего образования: 2952 академических часа, со сроком обучения 1 год 10 месяцев.

Разработка и реализация адаптированной основной образовательной программы среднего профессионального образования ориентирована на решение следующих задач:

- повышение уровня доступности среднего профессионального образования для инвалидов и лиц с ограниченными возможностями здоровья;
- создание в образовательной организации специальных условий, необходимых для получения среднего профессионального образования обучающихся инвалидностью и/или лиц с ОВЗ, их социализации и адаптации;
- повышение качества среднего профессионального образования инвалидов и/или лиц с ОВЗ;
- возможность формирования индивидуального образовательного маршрута для обучающегося с инвалидностью и/или лиц с ОВЗ;
- формирование в образовательной организации толерантной инклюзивной культуры.

² Приказ Минобрнауки России от 20.09.2013 № 1082 «Об утверждении Положения о психолого-медико-педагогической комиссии» (Зарегистрировано в Минюсте России 23.10.2013 № 30242)

³ В соответствии с внесенными изменениями в [статью 79](#) п. 8.1. Федерального закона от 29 декабря 2012 года № 273-ФЗ «Об образовании в Российской Федерации» (Собрание законодательства Российской Федерации, 2012, № 53, ст. 7598; 2019, № 30, ст. 4134; 2021, № 18, ст. 3071)

Раздел 3. Характеристика профессиональной деятельности выпускника

3.1. Область профессиональной деятельности выпускников⁴:
23 Деревообрабатывающая и целлюлозно-бумажная промышленность, мебельное производство, 40 Сквозные виды профессиональной деятельности в промышленности.

3.2. Соответствие видов деятельности профессиональным модулям и присваиваемой квалификации:

Наименование видов деятельности	Наименование профессиональных модулей
Изготовление столярных и мебельных изделий из древесины и древесных материалов	ПМ.01 Изготовление столярных и мебельных изделий из древесины и древесных материалов
Отделка изделий из древесины и древесных материалов	ПМ.02 Отделка изделий из древесины и древесных материалов
Сборка изделий из древесины и древесных материалов	ПМ.03 Сборка изделий из древесины и древесных материалов

Раздел 4. Планируемые результаты освоения образовательной программы

4.1. Общие компетенции

Код компетенции	Формулировка компетенции	Знания, умения
ОК 01	Выбирать способы решения задач профессиональной деятельности применительно к различным контекстам	Умения: распознавать задачу и/или проблему в профессиональном и/или социальном контексте; анализировать задачу и/или проблему и выделять её составные части; определять этапы решения задачи; выявлять и эффективно искать информацию, необходимую для решения задачи и/или проблемы; составлять план действия; определять необходимые ресурсы; владеть актуальными методами работы в профессиональной и смежных сферах; реализовывать составленный план; оценивать результат и последствия своих действий (самостоятельно или с помощью наставника) Знания: актуальный профессиональный и социальный контекст, в котором приходится работать и жить; основные источники информации и ресурсы для решения задач и проблем в профессиональном и/или социальном контексте; алгоритмы выполнения работ в профессиональной и смежных областях; методы работы в профессиональной и смежных сферах; структуру плана для решения задач; порядок оценки результатов решения задач профессиональной деятельности
ОК 02	Использовать современные средства поиска, анализа и интерпретации информации, и информационные технологии для выполнения задач	Умения: определять задачи для поиска информации; определять необходимые источники информации; планировать процесс поиска; структурировать получаемую информацию; выделять наиболее значимое в перечне информации; оценивать практическую значимость результатов поиска; оформлять результаты поиска, применять средства информационных технологий для решения профессиональных задач; использовать

⁴ Приказ Министерства труда и социальной защиты Российской Федерации от 29 сентября 2014 г. № 667н «О реестре профессиональных стандартов (перечне видов деятельности)» (зарегистрирован Министерством юстиции Российской Федерации 19 ноября 2014 г., регистрационный № 34779).

	профессиональной деятельности	современное программное обеспечение; использовать различные цифровые средства для решения профессиональных задач Знания: номенклатура информационных источников, применяемых в профессиональной деятельности; приемы структурирования информации; формат оформления результатов поиска информации, современные средства и устройства информатизации; порядок их применения и программное обеспечение в профессиональной деятельности в том числе с использованием цифровых средств
ОК 03	Планировать и реализовывать собственное профессиональное и личностное развитие, предпринимательскую деятельность в профессиональной сфере, использовать знания по финансовой грамотности в различных жизненных ситуациях	Умения: определять актуальность нормативно-правовой документации в профессиональной деятельности; применять современную научную профессиональную терминологию; определять и выстраивать траектории профессионального развития и самообразования; выявлять достоинства и недостатки коммерческой идеи; презентовать идеи открытия собственного дела в профессиональной деятельности; оформлять бизнес-план; рассчитывать размеры выплат по процентным ставкам кредитования; определять инвестиционную привлекательность коммерческих идей в рамках профессиональной деятельности; презентовать бизнес-идею; определять источники финансирования Знания: содержание актуальной нормативно-правовой документации; современная научная и профессиональная терминология; возможные траектории профессионального развития и самообразования; основы предпринимательской деятельности; основы финансовой грамотности; правила разработки бизнес-планов; порядок выстраивания презентации; кредитные банковские продукты
ОК 04	Эффективно взаимодействовать и работать в коллективе и команде	Умения: организовывать работу коллектива и команды; взаимодействовать с коллегами, руководством, клиентами в ходе профессиональной деятельности Знания: психологические основы деятельности коллектива, психологические особенности личности; основы проектной деятельности
ОК 05	Осуществлять устную и письменную коммуникацию на государственном языке Российской Федерации с учетом особенностей социального и культурного контекста	Умения: грамотно излагать свои мысли и оформлять документы по профессиональной тематике на государственном языке, проявлять толерантность в рабочем коллективе Знания: особенности социального и культурного контекста; правила оформления документов и построения устных сообщений
ОК 06	Проявлять гражданско-патриотическую позицию, демонстрировать осознанное поведение на основе традиционных общечеловеческих ценностей, в том числе с учетом гармонизации межнациональных и межрелигиозных отношений, применять стандарты антикоррупционного поведения	Умения: описывать значимость своей профессии; применять стандарты антикоррупционного поведения Знания: сущность гражданско-патриотической позиции, общечеловеческих ценностей; значимость профессиональной деятельности по профессии (специальности); стандарты антикоррупционного поведения и последствия его нарушения

ОК 07	Содействовать сохранению окружающей среды, ресурсосбережению, применять знания об изменении климата, принципы бережливого производства, эффективно действовать в чрезвычайных ситуациях	<p>Умения: соблюдать нормы экологической безопасности; определять направления ресурсосбережения в рамках профессиональной деятельности по профессии осуществлять работу с соблюдением принципов бережливого производства; организовывать профессиональную деятельность с учетом знаний об изменении климатических условий региона</p> <p>Знания: правила экологической безопасности при ведении профессиональной деятельности; основные ресурсы, задействованные в профессиональной деятельности; пути обеспечения ресурсосбережения; принципы бережливого производства; основные направления изменения климатических условий региона</p>
ОК 08	Использовать средства физической культуры для сохранения и укрепления здоровья в процессе профессиональной деятельности и поддержания необходимого уровня физической подготовленности	<p>Умения: использовать физкультурно-оздоровительную деятельность для укрепления здоровья, достижения жизненных и профессиональных целей; применять рациональные приемы двигательных функций в профессиональной деятельности; пользоваться средствами профилактики перенапряжения, характерными для данной профессии</p> <p>Знания: роль физической культуры в общекультурном, профессиональном и социальном развитии человека; основы здорового образа жизни; условия профессиональной деятельности и зоны риска физического здоровья для профессии; средства профилактики перенапряжения</p>
ОК 09	Пользоваться профессиональной документацией на государственном и иностранном языках	<p>Умения: понимать общий смысл четко произнесенных высказываний на известные темы (профессиональные и бытовые), понимать тексты на базовые профессиональные темы; участвовать в диалогах на знакомые общие и профессиональные темы; строить простые высказывания о себе и о своей профессиональной деятельности; кратко обосновывать и объяснять свои действия (текущие и планируемые); писать простые связные сообщения на знакомые или интересующие профессиональные темы</p> <p>Знания: правила построения простых и сложных предложений на профессиональные темы; основные общеупотребительные глаголы (бытовая и профессиональная лексика); лексический минимум, относящийся к описанию предметов, средств и процессов профессиональной деятельности; особенности произношения; правила чтения текстов профессиональной направленности</p>

4.2. Профессиональные компетенции

Виды деятельности	Код и наименование компетенции	Показатели освоения компетенции
ВД 1 Изготовление столярных и мебельных изделий из древесины и древесных материалов	ПК 1.1. Осуществлять подготовку материалов, рабочего места, приспособлений, инструментов и оборудования, необходимых для изготовления столярных и	<p>Практический опыт: подготовки материалов, рабочего места, приспособлений, инструментов и оборудования необходимых для изготовления столярных и мебельных изделий из древесины и древесных материалов</p> <p>Умения: применять правила безопасности труда и производственной санитарии при выполнении столярных работ; подналаживать и применять в работе станки,</p>

	<p>мебельных изделий из древесины и древесных материалов</p>	<p>инструмент и оборудование для производства столярных и мебельных изделий из древесины и древесных материалов; производить подготовку и разметку заготовок для деталей</p>
	<p>ПК 1.2. Производить подбор и раскрой заготовок, механическую обработку деталей столярных и мебельных изделий</p>	<p>Знания: правила безопасности труда и производственной санитарии при выполнении столярных работ; породы древесины и их основные свойства и особенности; виды древесных материалов и их свойства и особенности; устройство, правила подналадки и эксплуатации станков, инструмента и оборудования, применяемого при производстве столярных и мебельных изделий из древесины и древесных материалов; приемы подготовки и разметки заготовок для деталей</p> <hr/> <p>Практический опыт: подбора и раскроя заготовок и механической обработки деталей столярных и мебельных изделий</p> <p>Умения: применять правила безопасности труда и производственной санитарии при выполнении столярных работ; выполнять раскрой древесины и древесных материалов; выполнять основные операции по обработке древесины и древесных материалов ручным инструментом: пиление, сверление, долбление, строгание, шлифование; выполнять основные операции по первичной и чистовой обработке древесины и древесных материалов электрифицированным инструментом и на деревообрабатывающих станках: пиление, фрезерование, сверление, точение, строгание, долбление, шлифование; определять степень точности обработки деталей по форме и размерам: допуски и посадки; определять степень точности обработки деталей по классу шероховатости поверхности: неровности, риски, ворсистость, мшистость</p> <p>Знания: правила безопасности труда и производственной санитарии при выполнении столярных работ; устройство, правила подналадки и эксплуатации станков, инструмента и оборудования, применяемого при производстве столярных работ; приемы подготовки и разметки заготовок для деталей; способы раскроя древесины и древесных материалов; основные операции по обработке древесины и древесных материалов ручным инструментом:</p>

		<p>пиление, сверление, долбление, строгание, шлифование;</p> <p>основные операции и приемы работы по обработке древесины и древесных материалов электрифицированным инструментом и на деревообрабатывающих станках: пиление, фрезерование, сверление, точение, строгание, долбление, шлифование;</p> <p>степени точности обработки деталей по форме и размерам: допуски и посадки;</p> <p>степени точности обработки деталей по классу шероховатости поверхности:</p> <p>неровности, риски, ворсистость, мшистость;</p> <p>способы повышения качества обработки деталей по форме, размерам и классу шероховатости поверхности: устранение пороков древесины, дефектов обработки, заточку режущего инструмента;</p> <p>способы гнутья деталей столярных и мебельных изделий;</p> <p>правила проверки качества выполнения столярных работ;</p> <p>классификацию столярных изделий и мебели по назначению и виду</p>
	<p>ПК 1.3. Производить подбор и раскрой заготовок, механическую обработку шаблонов и приспособлений для производства столярных и мебельных изделий</p>	<p>Практический опыт: подбора и раскроя заготовок и механической обработки шаблонов и приспособлений для производства столярных и мебельных изделий.</p> <p>Умения:</p> <p>применять правила безопасности труда и производственной санитарии в производственных помещениях;</p> <p>подналаживать и применять в работе станки, инструмент и оборудование для изготовления шаблонов и приспособлений;</p> <p>подбирать необходимые материалы для изготовления шаблонов и приспособлений;</p> <p>размечать заготовки для деталей шаблонов и приспособлений;</p> <p>производить раскрой заготовок для деталей шаблонов и приспособлений;</p> <p>производить механическую обработку заготовок для деталей шаблонов и приспособлений;</p> <p>выполнять соединения деталей шаблонов и приспособлений;</p> <p>устанавливать на шаблоны и приспособления арматуру и фурнитуру;</p> <p>проводить технологические испытания шаблонов и приспособлений;</p> <p>производить технический уход, проверку и ремонт шаблонов и приспособлений;</p> <p>классифицировать шаблоны и приспособления по виду и назначению;</p> <p>разрабатывать конструкции шаблонов и приспособлений</p> <p>Знания:</p>

		<p>правила безопасности труда и производственной санитарии в производственных помещениях по изготовлению шаблонов и приспособлений; устройство, правила подналадки и эксплуатации станков, инструмента и оборудования для изготовления шаблонов, и приспособлений; характеристики материалов, применяемых для изготовления шаблонов и приспособлений; приемы разметки заготовок для деталей шаблонов и приспособлений; способы раскроя заготовок для деталей шаблонов и приспособлений; способы механической обработки заготовок для деталей шаблонов и приспособлений; способы выполнения соединений деталей шаблонов и приспособлений; порядок и правила проведения технологических испытаний шаблонов и приспособлений; порядок и правила технического ухода, проверки и ремонта шаблонов и приспособлений; классификацию шаблонов и приспособлений для изготовления столярных и мебельных изделий по виду и назначению; методы разработки конструкций шаблонов и приспособлений для изготовления столярных и мебельных изделий</p>
	<p>ПК 1.4. Выполнять столярные соединения</p>	<p>Практический опыт: выполнения столярных соединений</p> <p>Умения: применять правила безопасности труда и производственной санитарии при выполнении столярных работ; подналаживать и применять в работе станки, инструмент и оборудование для производства столярных работ; производить подготовку и разметку заготовок для деталей; выполнять раскрой древесины и древесных материалов; выполнять основные операции по обработке древесины и древесных материалов ручным инструментом: пиление, сверление, долбление, строгание, шлифование; выполнять основные операции по первичной и чистовой обработке древесины и древесных материалов электрифицированным инструментом и на деревообрабатывающих станках: пиление, фрезерование, сверление, точение, строгание, долбление, шлифование; определять степень точности обработки деталей по форме и размерам: допуски и посадки; определять степень точности обработки деталей по классу шероховатости поверхности: неровности, риски, ворсистость, мшистость; повышать качество обработки деталей по форме, размерам и классу шероховатости поверхности:</p>

		<p>устранять пороки древесины, дефекты обработки, затачивать режущий инструмент; формировать шипы, проушины, гнезда; выполнять столярные соединения; определять степень точности обработки деталей при выполнении столярных соединений; зазоры, натяги, допуски, посадки</p>
		<p>Знания: правила безопасности труда и производственной санитарии при выполнении столярных работ; устройство, правила подналадки и эксплуатации станков, инструмента и оборудования, применяемого при производстве столярных работ; приемы подготовки и разметки заготовок для деталей; способы раскроя древесины и древесных материалов; основные операции по обработке древесины и древесных материалов ручным инструментом: пиление, сверление, долбление, строгание, шлифование; основные операции и приемы работы по обработке древесины и древесных материалов электрифицированным инструментом и на деревообрабатывающих станках: пиление, фрезерование, сверление, точение, строгание, долбление, шлифование; степени точности обработки деталей по форме и размерам: допуски и посадки; степени точности обработки деталей по классу шероховатости поверхности: неровности, риски, ворсистость, мшистость; способы повышения качества обработки деталей по форме, размерам и классу шероховатости поверхности: устранение пороков древесины, дефектов обработки, заточку режущего инструмента; приемы формирования шипов, проушин, гнезд; способы выполнения столярных соединений; степени точности обработки деталей при выполнении столярных соединений; зазоры, натяги, допуски, посадки</p>
	<p>ПК 1.5. Ремонтировать и реставрировать столярные и мебельные изделия</p>	<p>Практический опыт: ремонта и реставрации столярных и мебельных изделий</p> <p>Умения: применять правила безопасности труда и производственной санитарии при выполнении столярных работ; определять основные виды дефектов, производить ремонт и реставрацию столярных изделий и мебели</p> <p>Знания: правила безопасности труда и производственной санитарии при выполнении столярных работ; основные виды дефектов, способы ремонта и реставрации столярных изделий и мебели;</p>

		правила проверки качества выполнения столярных работ
	ПК 1.6. Конструировать столярные изделия и мебель	Практический опыт: конструирования столярных изделий и мебели
		Умения: разрабатывать конструкции столярных изделий и мебели; определять форму, рассчитывать и определять функциональные и конструктивные размеры столярных изделий и мебели
		Знания: основные технологические приемы разработки конструкций столярных изделий и мебели; основные принципы формообразования, приемы определения функциональных и конструктивных размеров столярных изделий и мебели
ВД 2 Отделка изделий из древесины и древесных материалов	ПК 2.1. Осуществлять подготовку материалов, рабочего места, приспособлений, инструментов и оборудования для проведения технологических операций по отделке изделий из древесины и древесных материалов	<p>Практический опыт: выбора средств индивидуальной защиты в соответствии с требованиями безопасности и видом работ; проверки параметров производственного микроклимата в окрасочном отделении с помощью контрольно-измерительных инструментов согласно нормативно-технической документации; настройки параметров микроклимата, необходимых для производства; выбора приспособлений и приборов для отделки древесных материалов согласно производственному заданию; проверки пригодности шлифовальных инструментов и оборудования к использованию; очистки при необходимости оборудования по нанесению лакокрасочного материала в зависимости от степени загрязненности и технических условий эксплуатации оборудования; проверки исправности оборудования визуально или при работе на холостом ходу в соответствии с требованиями безопасности; наполнения емкости оборудования и инструмента лакокрасочным материалом в соответствии с требованиями технической документации.</p> <p>Умения: безопасно пользоваться ручными инструментами и приспособлениями; пользоваться приборами для измерения параметров производственного микроклимата; безопасно осуществлять очистку оборудования по нанесению лакокрасочного материала вручную; пользоваться контрольно-измерительными инструментами; визуально определять исправность шлифовальных инструментов, приспособлений; подготавливать средства индивидуальной защиты к использованию; регулировать параметры микроклимата в</p>

		<p>покрасочной камере</p> <p>Знания: требования охраны труда; виды, назначение, конструкция и принцип действия приборов и приспособлений для шлифования и нанесения лакокрасочных и защитно-декоративных материалов; виды оборудования, правила технической эксплуатации, технологический регламент работы оборудования для шлифования и нанесения лакокрасочных и защитно-декоративных материалов; параметры производственного микроклимата и методы их контроля; методы и способы очистки оборудования по нанесению лакокрасочных материалов; правила и методы наполнения емкости оборудования и инструмента лакокрасочным материалом; средства индивидуальной защиты</p>
	<p>ПК 2.2. Осуществлять подготовку поверхности деталей, узлов и изделий различной сложности поверхностей и конструкций к нанесению защитно-декоративных покрытий</p>	<p>Практический опыт: выявления дефектов деталей, узлов и изделий на различных поверхностях для дальнейшего их устранения; определения возможностей и способов устранения дефектов деталей, узлов и изделий на различных поверхностях; устранения дефектов деталей, узлов и изделий на различных поверхностях в рамках своей компетенции; отбраковки деталей, узлов и изделий различных поверхностей с не подлежащими устранению дефектами в установленном порядке; очистки различных поверхностей деталей, узлов и изделий различными способами; нанесения базового покрытия на детали, узлы и изделия различных поверхностей различными способами; определения степени просушки базового покрытия деталей, узлов и изделий различных поверхностей для дальнейшей отправки деталей на шлифовку; шлифования высушенных деталей, узлов и изделий различных поверхностей и конструкций после нанесения базового покрытия с использованием шлифовального оборудования и инструментов; определения возможностей и способов устранения дефектов деталей, узлов и изделий сложных поверхностей; разработки предложений по предупреждению дефектов и брака на сложных поверхностях деталей, узлов и изделий</p> <p>Умения: визуально определять дефекты поверхности; визуально определять качество получаемого покрытия;</p>

		<p>безопасно наносить защитно-декоративные и лакокрасочные материалы; безопасно пользоваться оборудованием и инструментами для шлифования; визуально определять степень отверждения покрытий деталей, узлов и изделий из древесины и древесных материалов; применять средства индивидуальной защиты; безопасно использовать контрольно-измерительные инструменты по определению качества покрытия; подбирать шлифовальную ленту по зернистости; работать с программным обеспечением (текстовым редактором) на уровне уверенного пользователя</p>
		<p>Знания: правила работы и конструкции оборудования деревообрабатывающих и мебельных производств; породы древесины и их основные свойства и особенности; виды древесных материалов и их свойства и особенности; состав и концентрация применяемых отделочных материалов; нормативно-техническая документация на применяемые отделочные материалы и изделия; виды, правила технической эксплуатации, технологический регламент работы оборудования для устранения дефектов и нанесения лакокрасочных материалов и защитно-декоративных покрытий; технологии нанесения защитно-декоративных и лакокрасочных материалов; нормы расхода защитно-декоративных и лакокрасочных материалов; показатели качества процесса сушки и способы их определения; технологические режимы сушки поверхности деталей, узлов и изделий из древесины и древесных материалов различных поверхностей и конструкций; средства индивидуальной защиты; основные физические и химические свойства применяемых лакокрасочных материалов; требования охраны труда; программное обеспечение (текстовый редактор)</p>
	<p>ПК 2.3. Наносить финишное покрытие на поверхности деталей, узлов и изделий различной сложности поверхностей и конструкций</p>	<p>Практический опыт: выбора методов и способов нанесения лакокрасочных материалов согласно производственному заданию; нанесения лакокрасочных материалов на детали, узлы и изделия различных поверхностей в соответствии с выбранными способами и правилами нанесения лакокрасочных материалов; определения степени просушки финишного покрытия на различных поверхностях для</p>

		<p>последующей шлифовки деталей; шлифования деталей, узлов и изделий различных поверхностей и конструкций после нанесения финишного покрытия с использованием шлифовального инструмента, оборудования; полирования деталей, узлов и изделий различных поверхностей и конструкций после нанесения финишного покрытия полировочными материалами вручную; проведения имитационной отделки малоценных пород древесины деталей, узлов и изделий различных поверхностей и конструкций различными способами согласно нормативно-технической документации; нанесения спецэффектов на детали, узлы и изделия различных поверхностей и конструкций различными способами согласно нормативно-технической документации</p>
		<p>Умения: безопасно наносить защитно-декоративные и лакокрасочные материалы вручную или при помощи оборудования; безопасно пользоваться оборудованием по нанесению и шлифованию покрытия; безопасно использовать инструменты по полированию деталей; подбирать шлифовальную ленту по зернистости; визуально определять качество получаемого покрытия; визуально определять степень отверждения покрытий деталей, узлов и изделий из древесины и древесных материалов; применять средства индивидуальной защиты; правильно определять методы расчета расхода защитно-декоративных и лакокрасочных материалов; определять методы и способы нанесения полировочных материалов; определять методы нанесения имитационной отделки малоценных пород древесины; определять методы и способы нанесения спецэффектов; правильно подбирать расположение текстуры имитационной отделки на древесине и древесных материалах</p>
		<p>Знания: породы древесины и их основные свойства и особенности; виды древесных и отделочных материалов и их свойства и особенности; состав и концентрация применяемых отделочных материалов; нормативно-техническая документация на применяемые отделочные материалы и изделия; конструкция и принцип действия применяемых приборов и приспособлений; виды, назначение, правила технической</p>

		<p>эксплуатации, технологический регламент работы оборудования для шлифовки, полировки, нанесения лакокрасочных материалов и защитно-декоративных покрытий;</p> <p>технологии нанесения защитно-декоративных и лакокрасочных материалов;</p> <p>нормативно-технические требования к готовой продукции;</p> <p>виды, назначение и правила нанесения полировочных материалов;</p> <p>методы и способы нанесения лакокрасочных материалов;</p> <p>виды финишного покрытия;</p> <p>виды спецэффектов, технологические приемы их нанесения;</p> <p>средства индивидуальной защиты;</p> <p>методы облагораживания лакокрасочных покрытий;</p> <p>требования охраны труда;</p> <p>методы облагораживания лакокрасочных покрытий</p>
	<p>ПК 2.4. Выполнять облицовку поверхностей деталей, узлов, сборочных единиц, изделий из древесины и древесных материалов облицовочными материалами</p>	<p>Практический опыт: выполнения облицовки поверхностей деталей, узлов, сборочных единиц, изделий из древесины и древесных материалов облицовочными материалами</p> <p>Умения:</p> <p>применять правила безопасности труда и производственной санитарии при выполнении облицовочных работ;</p> <p>применять в работе инструмент и оборудование для облицовки столярных и мебельных изделий;</p> <p>производить подготовку поверхностей под облицовку шпоном, листовыми и пленочными материалами: шлифование, зачистку, выравнивание, обессмоливание, шпатлевание, цинубление;</p> <p>подбирать шпон, листовые и пленочные облицовочные материалы, материалы для облицовки кромок;</p> <p>производить подготовку, разметку и раскрой шпона, листовых и пленочных материалов под облицовку;</p> <p>производить набор и ребросклеивание шпона, листовых и пленочных материалов;</p> <p>производить облицовку деталей и кромок шпоном впритирку, на прессах, в ваймах;</p> <p>облагораживать изделия из древесины и древесных материалов после облицовки;</p> <p>соблюдать технологические режимы облицовывания</p> <p>Знания:</p> <p>правила безопасности труда и производственной санитарии при выполнении облицовочных работ;</p> <p>технологический процесс подготовки поверхностей под облицовку шпоном, листовыми и пленочными материалами: шлифование, зачистку, выравнивание, обессмоливание,</p>

		<p>шпатлевание, цинубление; свойства и технические характеристики шпона, листовых и пленочных облицовочных материалов, материалов для облицовки кромок; правила подготовки, разметки и раскроя шпона, листовых и пленочных материалов под облицовку; технологию набора и ребросклеивания шпона, листовых и пленочных материалов; технологический процесс облицовывания деталей и кромок шпоном впритирку, на прессах, в ваймах; способы облагораживания изделий из древесины и древесных материалов после облицовки; технологические режимы облицовывания; правила проверки качества выполнения облицовочных работ</p>
	<p>ПК 2.5. Оценивать качество защитно-декоративных покрытий на деталях, узлах и изделиях различной сложности поверхностей и конструкций</p>	<p>Практический опыт: выявления дефектов финишного покрытия деталей, узлов и изделий различной сложности поверхностей в соответствии с нормативно-технической документацией для дальнейшего их устранения; определения возможностей и способов устранения дефектов финишного покрытия деталей, узлов и изделий различной сложности поверхностей; устранения дефектов финишного покрытия деталей, узлов и изделий различных поверхностей в рамках своей компетенции; сортирования готовой продукции по видам дефектов и брака в соответствии с нормативно-технической документацией; отбраковки деталей, узлов и изделий различной сложности поверхностей с не подлежащими устранению дефектами; определения причин возникновения дефектов и брака готовой продукции различных поверхностей для их дальнейшего предупреждения; разработки предложений по предупреждению возникновения дефектов и брака на различных поверхностях готовой продукции</p> <p>Умения: визуально определять дефекты финишного покрытия различной сложности поверхностей и конструкций; визуально определять качество получаемого покрытия; оценивать сложность дефектов полученного покрытия; анализировать причины появления дефектов полученного покрытия; применять средства индивидуальной защиты; формулировать предложения по устранению брака; работать с программным обеспечением</p>

		<p>(текстовый редактор) на уровне уверенного пользователя</p> <p>Знания: методы и средства контроля качества продукции; причины возникновения дефектов полученного покрытия, брака и условия их устранения; основные виды брака готовой продукции, их классификация и способы предупреждения; нормативно-технические требования к готовой продукции; конструкция и принцип действия применяемых приборов и приспособлений; средства индивидуальной защиты; требования охраны труда; программное обеспечение (текстовый редактор)</p>
<p>ВД 3 Сборка изделий из древесины и древесных материалов</p>	<p>ПК 3.1. Осуществлять подготовку рабочего места, оборудования и инструментов, необходимых для сборки изделий из древесины и древесных материалов</p>	<p>Практический опыт: подготовки типового измерительного инструмента, типовых приспособлений, оснастки и оборудования, используемых при сборке изделий мебели из древесных материалов; проверки соответствия рабочего места требованиям охраны труда в деревообрабатывающем производстве</p> <p>Умения: оценивать безопасность организации рабочего места согласно правилам по охране труда и промышленной безопасности; оценивать соответствие рабочего места правилам и требованиям производственной санитарии при сборке изделий мебели из древесных материалов; выбирать инструменты, оборудование и оснастку для установки фурнитуры и крепежной арматуры при сборке изделий мебели из древесных материалов; оценивать исправность типовых инструментов, приспособлений, оснастки и оборудования для сборки изделий мебели из древесных материалов; читать простейшую техническую и сборочную документацию по сборке изделий мебели из древесных материалов</p> <p>Знания: требования правил по охране труда и промышленной безопасности; правила производственной санитарии; устройство и правила использования ручного столярного инструмента и электроинструмента; признаки неисправности инструментов и оборудования, используемых при сборке изделий мебели из древесных материалов; правила чтения простейшей технической и сборочной документации</p>
	<p>ПК.3.2. Производить сборку узлов, сборочных единиц и изделий из древесины и древесных материалов</p>	<p>Практический опыт: проверки наличия всех необходимых деталей, фурнитуры и крепежной арматуры в соответствии с технической документацией на собираемое изделие и их соответствия требованиям к качеству используемых материалов;</p>

		<p>сборки простых узлов в соответствии с технической документацией на собираемое изделие;</p> <p>установки в простых узлах необходимой фурнитуры и крепежной арматуры в соответствии с технической документацией на собираемое изделие;</p> <p>сборки готового изделия мебели из древесных материалов в соответствии с технической документацией на собираемое изделие</p>
		<p>Умения:</p> <p>оценивать безопасность организации рабочего места согласно правилам по охране труда и промышленной безопасности;</p> <p>оценивать соответствие рабочего места правилам и требованиям производственной санитарии;</p> <p>читать конструкторскую и технологическую документацию по сборке изделий мебели из древесных материалов (эскизы, чертежи, карты технологического процесса, схемы, спецификации);</p> <p>определять порядок сборки простых узлов и изделий мебели из древесных материалов по эскизам и чертежам в соответствии с картами технологического процесса;</p> <p>выбирать необходимые инструменты для сборки простых узлов и изделий мебели из древесных материалов;</p> <p>оценивать количество деталей, необходимых для осуществления сборки простых узлов и изделий мебели из древесных материалов</p>
		<p>Знания:</p> <p>требования правил по охране труда и промышленной безопасности, электробезопасности при работе с электроинструментом;</p> <p>требования к организации рабочего места при выполнении столярных работ;</p> <p>правила производственной санитарии;</p> <p>правила чтения конструкторской и технологической документации;</p> <p>технология производства деталей и изделий мебели из древесных материалов;</p> <p>правила, приемы и техники выполнения: разметки поверхностей деталей, наклейки кромочных материалов, сверления и обработки отверстий</p>
	<p>ПК 3.3. Устанавливать крепежную арматуру и фурнитуру на изделия из древесины и древесных материалов</p>	<p>Практический опыт:</p> <p>проверки наличия всех необходимых деталей, фурнитуры и крепежной арматуры в соответствии с технической документацией на собираемое изделие и их соответствия требованиям к качеству используемых материалов;</p> <p>установки в простых узлах необходимой фурнитуры и крепежной арматуры в соответствии с технической документацией на собираемое изделие;</p>

		<p>установки на готовое изделие необходимой фурнитуры и крепежной арматуры в соответствии с технической документацией на собираемое изделие</p>
		<p>Умения: оценивать безопасность организации рабочего места согласно правилам по охране труда и промышленной безопасности; оценивать соответствие рабочего места правилам и требованиям производственной санитарии; читать конструкторскую и технологическую документацию по сборке изделий мебели из древесных материалов (эскизы, чертежи, карты технологического процесса, схемы, спецификации); определять порядок сборки простых узлов и изделий мебели из древесных материалов по эскизам и чертежам в соответствии с картами технологического процесса; выбирать необходимые инструменты для сборки простых узлов и изделий мебели из древесных материалов, установки фурнитуры и крепежной арматуры; оценивать количество деталей, необходимых для осуществления сборки простых узлов и изделий мебели из древесных материалов; устанавливать и регулировать необходимую фурнитуру и крепежную арматуру</p>
		<p>Знания: требования правил по охране труда и промышленной безопасности, электробезопасности при работе с электроинструментом; требования к организации рабочего места при выполнении столярных работ; правила производственной санитарии; правила чтения конструкторской и технологической документации; ассортимент фурнитуры и крепежной арматуры, используемой для изготовления изделий мебели из древесных материалов; методы установки и регулировки крепежной арматуры и фурнитуры, используемой для изготовления изделий мебели из древесных материалов</p>
	<p>ПК 3.4. Устанавливать стекольные изделия и зеркала на изделия из древесины и древесных материалов</p>	<p>Практический опыт: установки на готовое изделие зеркал и стекольных изделий в соответствии с технической документацией на собираемое изделие</p> <p>Умения: оценивать безопасность организации рабочего места согласно правилам по охране труда и промышленной безопасности; оценивать соответствие рабочего места правилам и требованиям производственной санитарии;</p>

		<p>читать конструкторскую и технологическую документацию по сборке изделий мебели из древесных материалов (эскизы, чертежи, карты технологического процесса, схемы, спецификации);</p> <p>определять порядок сборки простых узлов и изделий мебели из древесных материалов по эскизам и чертежам в соответствии с картами технологического процесса;</p> <p>устанавливать зеркала и стекольные изделия на готовые изделия мебели из древесных материалов</p> <p>Знания:</p> <p>требования правил по охране труда и промышленной безопасности, электробезопасности при работе с электроинструментом;</p> <p>требования к организации рабочего места при выполнении столярных работ;</p> <p>правила производственной санитарии;</p> <p>правила чтения конструкторской и технологической документации;</p> <p>способы установки зеркальных и стекольных изделий на готовые изделия мебели из древесных материалов</p>
	<p>ПК 3.5. Проверять точность и качество сборки изделий, работу всех составных элементов изделия</p>	<p>Практический опыт:</p> <p>проверки точности сборки простых узлов и готового изделия мебели из древесных материалов;</p> <p>испытания работоспособности простых узлов, навесных дверок готового изделия мебели из древесных материалов;</p> <p>устранения дефектов, обнаруженных при сборке и испытании простых узлов и изделий мебели из древесных материалов.</p> <p>Умения:</p> <p>читать и анализировать конструкторскую и технологическую документацию;</p> <p>пользоваться измерительными инструментами для проверки точности сборки простых узлов и готовых изделий мебели из древесных материалов;</p> <p>определять работоспособность и долговечность подвижных элементов изделия мебели из древесных материалов;</p> <p>оценивать качество и точность сборочных и регулировочных работ в процессе испытаний готового изделия мебели;</p> <p>устранять найденные дефекты сборки изделия и регулировки крепежной арматуры</p> <p>Знания:</p> <p>методы регулировки фурнитуры и крепежной арматуры;</p> <p>правила чтения конструкторской и технологической документации по сборке изделий мебели;</p>

		ассортимент фурнитуры и крепежной арматуры, используемой для изготовления изделий мебели из древесных материалов; способы устранения дефектов, обнаруженных при сборке и испытании сборочных узлов и изделий мебели из древесных материалов; требования правил по охране труда, промышленной и пожарной безопасности; требования к качеству готовых изделий мебели из древесных материалов
--	--	---

4.3. Личностные результаты

В ходе реализации адаптированной образовательной программы могут быть учтены личностные результаты⁵.

⁵ В соответствии с Примерной рабочей программой воспитания (приложение 3).

Раздел 5. Примерная структура адаптированной образовательной программы

5.1. Примерный учебный план по программе подготовки квалифицированных рабочих, служащих

Индекс	Наименование	Всего	В т.ч. в форме практической подготовки	Объем образовательной программы в академических часах					Рекомендуемый курс изучения
				Теоретические занятия	Лабораторные и практические занятия	Практики	Самостоятельная работа ⁶	Промежуточная аттестация	
1	2	6	7	8	9	10	11	12	13
Обязательная часть образовательной программы⁷		1008	781	191	313	468		36	
СГ.00	Социально-гуманитарный цикл	198	136	62	136		X	X	1
СГ.01	История России	32	12	20	12		X	X	1
СГ.02	Иностранный язык в профессиональной деятельности	32	30	2	30		X	X	1
СГ.03	Безопасность жизнедеятельности	36	16	20	16		X	X	1
СГ.04	Физическая культура	66	66		66		X	X	1
СГ.05	Финансовая грамотность	32	12	20	12				1
ОП.00	Общепрофессиональный цикл	128	88	40	88		X	X	1
ОП.01	Техническая графика	32	32		32		X	X	1
ОП.02	Материаловедение	32	12	20	12		X	X	1
ОП.03	Охрана труда	32	12	20	12		X	X	1
ОП.04	Прикладные компьютерные программы профессиональной деятельности	32	32		32		X	X	1
П.00	Профессиональный цикл	646	557	89	89	468	X	36	1
ПМ.01	Изготовление столярных и мебельных изделий из древесины и древесных материалов	272	233	39	53	180	X	X	1
МДК 01.01	Технология столярных и мебельных работ	58	28	30	28		X	X	1
МДК 01.02	Конструирование столярных и мебельных изделий	34	25	9	25		X	X	1
УП.01	Учебная практика	108	108			108	X	X	1

⁶ Объем самостоятельной работы обучающихся определяется образовательной организацией в соответствии с требованиями ФГОС СПО в пределах объема образовательной программы в количестве часов, необходимом для выполнения заданий самостоятельной работы обучающихся, предусмотренных тематическим планом и содержанием учебной дисциплины, междисциплинарного курса.

⁷ Примерные рабочие программы профессиональных модулей и учебных дисциплин обязательной части образовательной программы приведены в Приложениях 1, 2 к примерной адаптированной образовательной программе СПО.

5.3. Примерная рабочая программа воспитания

5.3.1. Цель и задачи воспитания, обучающихся при освоении ими адаптированной образовательной программы:

Цель рабочей программы воспитания – личностное развитие обучающихся и их социализация, проявляющиеся в развитии их позитивных отношений к общественным ценностям, приобретении опыта поведения и применения сформированных общих компетенций квалифицированных рабочих, служащих/специалистов среднего звена на практике.

Задачи:

- формирование единого воспитательного пространства, создающего равные условия для развития обучающихся профессиональной образовательной организации;
- организация всех видов деятельности, вовлекающей обучающихся в общественно-ценностные социализирующие отношения;
- формирование у обучающихся профессиональной образовательной организации общих ценностей, моральных и нравственных ориентиров, необходимых для устойчивого развития государства;
- усиление воспитательного воздействия благодаря непрерывности процесса воспитания.

5.3.2. Примерная рабочая программа воспитания представлена в приложении 3.

5.4. Примерный календарный план воспитательной работы

Примерный календарный план воспитательной работы представлен в приложении 3.

5.5. Рабочие программы дисциплин/профессиональных модулей

Представлены в приложении 1 и включают адаптированную физическую культуру.

Адаптивная физическая культура является частью физической культуры, использующей комплекс эффективных средств физической реабилитации инвалидов и лиц с ограниченными возможностями здоровья⁸.

Образовательная организация самостоятельно регулирует организацию занятий физической культурой для обучающихся с инвалидностью и/или лиц с ОВЗ, отнесенных к специальной медицинской группе «А» (оздоровительная группа) или группе «Б» (реабилитационная группа), а также обучающихся, освобожденных от физических нагрузок. Особый порядок освоения дисциплины «Адаптированная физическая культура» устанавливается на основании соблюдения принципов здоровьесбережения и адаптивной физической культуры. Вид, степень и уровень физических нагрузок на занятиях физической культурой необходимо планировать в зависимости от нозологии обучающегося и степени ограниченности возможностей. Обучающиеся, не прошедшие медицинское обследование, к занятиям физической культурой не допускаются. Дисциплина «Физическая культура» реализуется согласно требованиям ФГОС СПО⁹.

Требования к преподавателю дисциплины «Адаптированная физическая культура»: высшее образование (бакалавриат или специалитет или магистратура) по специальности или направлению подготовки «Физическая культура для лиц с отклонениями в состоянии здоровья (адаптивная физическая культура)» или высшее образование (бакалавриат или специалитет или магистратура) в рамках одной из укрупненных групп специальностей и направлений подготовки высшего образования «Физическая культура и спорт», «Образование и педагогические науки» (направленность (профиль) по физической

⁸ Федеральный закон от 04.12.2007 № 329-ФЗ (ред. от 06.03.2022) «О физической культуре и спорте в Российской Федерации» (с изм. и доп., вступ. в силу с 01.06.2022)

⁹ Письмо Минпросвещения России от 02.03.2022 № 05-249 «О направлении методических рекомендаций» (вместе с «Методическими рекомендациями по внедрению единых требований к наличию специалистов, обеспечивающих комплексное сопровождение образовательного процесса обучающихся с инвалидностью и ограниченными возможностями здоровья при получении среднего профессионального образования и профессионального обучения», утв. Минпросвещения России 01.03.2022)

культуре и спорту) или в рамках специальности высшего образования «Служебно-прикладная физическая подготовка» и дополнительное профессиональное образование в сфере адаптивной физической культуры и (или) адаптивного спорта или высшее образование (бакалавриат или специалитет или магистратура) и дополнительное профессиональное образование по программам профессиональной переподготовки в сфере адаптивной физической культуры и (или) адаптивного спорта».¹⁰

5.6. Рабочие программы адаптационных дисциплин

В рамках вариативной части ОП для обучающихся с нарушениями зрения реализуются следующие адаптационные дисциплины:

Адаптивные информационные и коммуникационные технологии;

Социальная адаптация и основы социально-правовых знаний.

Рабочие программы адаптационных дисциплин представлены в приложении 2.

Раздел 6. Примерные условия реализации адаптированной образовательной программы

6.1. Требования к материально-техническому оснащению адаптированной образовательной программы

Для реализации АООП СПО по профессии 35.01.28 Мастер столярного и мебельного производства в образовательной организации должна быть создана материально-техническая база, обеспечивающая проведение всех видов занятий учебных дисциплин и профессиональных модулей, включающих междисциплинарные курсы, проведение практической подготовки (лабораторных работ, практических занятий, учебной практической подготовки (производственное обучение)), предусмотренных учебным планом и соответствующей действующим санитарным и противопожарным правилам и нормам.

Материально-техническое обеспечение реализации адаптированной образовательной программы должно отвечать не только общим требованиям, определенным в ФГОС СПО по профессии 35.01.28 Мастер столярного и мебельного производства, но и особыми образовательными потребностями обучающихся с нарушениями зрения, в соответствии с «Руководством по соблюдению организациями, осуществляющими образовательную деятельность, требований законодательства Российской Федерации в сфере образования к приему на обучение в организацию, осуществляющую образовательную деятельность, в части обеспечения доступности образования для инвалидов и лиц с ограниченными возможностями здоровья» (утв. Рособрнадзором), нормами СанПин.

6.1.1. Специальные помещения должны представлять собой учебные аудитории для проведения занятий всех видов, предусмотренных образовательной программой, в том числе групповых и индивидуальных консультаций, текущего контроля и промежуточной аттестации, а также помещения для самостоятельной работы, мастерские и лаборатории, оснащенные оборудованием, техническими средствами обучения и материалами, учитывающими требования международных стандартов, адаптированные в соответствии с психофизическими особенностями обучающихся с нарушениями зрения.

Организация рабочего места

- рекомендуется выделить для обучающегося место в первом ряду, у окна;
- учебные помещения оборудуются комбинированной системой общего искусственного и местного освещения. Суммарный уровень освещенности от общего и местного освещения должен составлять:

¹⁰ Приказ Министерства труда и социальной защиты РФ от 19 октября 2021 г. № 734н «Об утверждении профессионального стандарта «Тренер-преподаватель по адаптивной физической культуре и спорту»

для обучающихся с высокой степенью осложненной близорукости и высокой степенью дальнозоркости – 1000 лк;

для обучающихся с поражением сетчатки и зрительного нерва (без светобоязни) – 1000-1500 лк;

для обучающихся со светобоязнью – не более 500 лк.

- для обучающихся со светобоязнью над учебными столами предусматривается раздельное включение отдельных групп светильников общего освещения;
- парты и столы обучающихся, страдающих светобоязнью, размещаются таким образом, чтобы не было прямого, раздражающего попадания света в глаза обучающихся;
- в учебных аудиториях окраска дверей и дверных наличников, выступающих частей мебели и оборудования должна контрастировать с окраской стен и иметь матовую поверхность;
- для обеспечения ориентировки в здании, сокращения излишних передвижений, а также для безопасности обучающихся учебные и иные помещения для них желательно размещать не выше второго этажа;
- опасные для обучающихся с нарушением зрения места должны иметь ограждения, обеспечивающие полную безопасность; двери и шкафы всегда должны быть закрыты, их нельзя оставлять приоткрытыми;
- обучающихся необходимо предупреждать об изменении расположения мебели в аудитории, привычного расположения предметов, которыми он пользуется;
- использование в аудитории визуальных ориентиров, выполненных яркими цветами, пиктограмм, освещаемых указателей, надписей, подсветки в затемненных местах (в шкафах для книг, пособий);
- комплект оснащения для стационарного рабочего места для незрячего или слабовидящего пользователя: персональный компьютер с большим монитором (19 - 24"), с программой экранного доступа JAWS, программой экранного увеличения MAGic, ZoomText и дисплеем, использующим систему Брайля (рельефно-точечного шрифт), читающая машина, портативный видеоувеличитель;
- комплект оснащения для мобильного рабочего места для незрячего или слабовидящего пользователя: ноутбук (или нетбук) с программой экранного доступа JAWS, программой экранного увеличения MAGic, ZoomText) и портативным дисплеем, использующим системы Брайля (рельефно-точечный шрифт), портативный видеоувеличитель, тифломаркер.

Технические и программные средства общего и специального назначения

- адаптация официального сайта образовательной организации;
- программа экранного доступа с синтезом речи;
- программа экранного увеличения;
- редактор текста (программа для перевода обычного шрифта в брайлевский и обратно);
- программы синтеза речи TTS (Text-To-Speech);
- читающая машина;
- стационарный электронный увеличитель;
- ручное увеличивающее устройство (портативная электронная лупа);
- электронный увеличитель для удаленного просмотра;
- тифломаркер;
- мультимедийная библиотека с медиагидом.

Перечень специальных помещений

Кабинеты:

социально-гуманитарных дисциплин;

иностранного языка;

информационных технологий;
технической графики;
безопасности жизнедеятельности и охраны труда;
материаловедения;
технологии;

Мастерские:

Столярная мастерская
Мастерская механической обработки древесины
Мастерская отделки изделий из древесины и древесных материалов

Спортивный комплекс¹¹

Залы:

- библиотека, читальный зал с выходом в Интернет;
- актовый зал; и др.

6.1.2. Материально-техническое оснащение кабинетов, мастерских, баз практики по профессии 35.01.28 Мастер столярного и мебельного производства

Образовательная организация, реализующая программу по профессии 35.01.28 Мастер столярного и мебельного производства, должна располагать материально-технической базой, обеспечивающей проведение всех видов дисциплинарной и междисциплинарной подготовки, лабораторной, практической работы обучающихся, предусмотренных учебным планом и соответствующей действующим санитарным и противопожарным правилам и нормам в разрезе выбранных траекторий. Минимально необходимый для реализации АОП перечень материально-технического обеспечения включает в себя:

6.1.2.1. Оснащение кабинетов

Кабинет социально-гуманитарных дисциплин:

- печатные, экранные, звуковые и экранно-звуковые пособия;
- демонстрационный и раздаточный материал;
- учебно-тематические наглядные пособия по истории России (таблицы, плакаты);
- учебные пособия по истории России;
- учебно-справочная литература по истории России;
- учебные видео-материалы по истории России;
- учебные столы (парты), стулья;
- стол преподавателя;
- учебная доска;
- осветительная лампа;
- аудиовизуальные и телекоммуникационные средства;
- картотеки: систематические, тематические, поурочные;
- технические средства:
- компьютер с лицензионным программным обеспечением,
- мультимедийный проектор.

Кабинет иностранного языка:

- посадочные места по количеству обучающихся,
- рабочее место преподавателя, оснащенное ПК,
- комплект учебно-наглядных пособий,

¹¹ Образовательная организация для реализации учебной дисциплины «Физическая культура» должна располагать спортивной инфраструктурой, обеспечивающей проведение всех видов практических занятий, предусмотренных учебным планом.

- комплекты раздаточных материалов,
- оценочные средства;
- технические средства:
- оргтехника,
- персональный компьютер с лицензионным программным обеспечением.

Кабинет информационных технологий:

- посадочные места по количеству обучающихся;
- рабочее место преподавателя;
- комплект учебно-наглядных пособий по темам дисциплины;
- технические средства:
- компьютерный класс с лицензионным программным обеспечением;
- компьютер преподавателя с лицензионным программным обеспечением,
- мультимедийный проектор,
- интерактивная доска
- программное обеспечение: САПР Компас, система Базис.

Кабинет технической графики:

- посадочные места по количеству обучающихся;
- рабочее место преподавателя;
- комплект учебно-наглядных пособий по темам дисциплины;
- модели деталей изделий;
- макеты изделий;
- технические средства:
- компьютер с лицензионным программным обеспечением,
- мультимедийный проектор,
- интерактивная доска.

Кабинет безопасности жизнедеятельности и охраны труда:

- посадочные места по количеству обучающихся;
- рабочее место преподавателя;
- комплект учебно-наглядных пособий, плакаты и печатные наглядные пособия по безопасности жизнедеятельности;
- макет автомата Калашникова;
- противогазы;
- респираторы;
- перевязочный материал;
- тренажер-манекен взрослого пострадавшего для отработки приемов сердечно-легочной реанимации;
- технические средства:
- компьютер с лицензионным программным обеспечением,
- мультимедийный проектор.

Кабинет материаловедения:

- посадочные места по количеству обучающихся;
- рабочее место преподавателя;
- комплект учебно-наглядных пособий по темам дисциплины;
- образцы различных пород древесины;
- образцы древесных материалов;
- образцы мебельной фурнитуры и крепежных материалов;

технические средства:

- компьютер с лицензионным программным обеспечением;
- мультимедийная установка;
- интерактивная доска.

Кабинет технологии:

- посадочные места по количеству обучающихся;
- рабочее место преподавателя;
- комплект разметочного инструмента;
- комплект ручного инструмента;
- комплект ручного электрифицированного инструмента;
- комплект контрольно-измерительных инструментов;

технические средства:

- компьютер с лицензионным программным обеспечением,
- мультимедийная установка.

6.1.2.2. Оснащение помещений, задействованных при организации самостоятельной и воспитательной работы

Кабинет самостоятельной и воспитательной работы:

Помещения для организации самостоятельной и воспитательной работы должны быть оснащены компьютерной техникой с возможностью подключения к информационно-телекоммуникационной сети «Интернет» и обеспечением доступа в электронную информационно-образовательную среду образовательной организации (при наличии).

6.1.2.3. Оснащение мастерских

Столярная мастерская:

- рабочие места обучающихся и мастера п/о – столярные верстаки;
- комплект ручного столярного инструмента;
- комплект ручного электрифицированного инструмента;
- комплект разметочного инструмента;
- мультимедийная установка;
- компьютер с лицензионным программным обеспечением.

Мастерская механической обработки древесины:

Деревообрабатывающие станки:

- круглопильные станки (торцовочные и продольные);
- продольно-фрезерные станки (рейсмусовые, фуговальные);
- фрезерные станки;
- сверлильные станки,
- шлифовальные станки;
- токарные станки;
- форматно-раскроечные станки;
- ленточно-пильные;
- фрезерные станки с ЧПУ;
- пресс для облицовывания;
- кромко-облицовочные станки;
- ваймы для облицовывания.

Мастерская отделки изделий из древесины и древесных материалов:

- распылительная кабина для нанесения лакокрасочных покрытий;

- сушильные установки для сушки лакокрасочных покрытий.

6.1.2.4. Оснащение баз практик

Реализация образовательной программы предполагает обязательную учебную и производственную практику.

Учебная практика реализуется в мастерских профессиональной образовательной организации и требует наличия оборудования, инструментов, расходных материалов, обеспечивающих выполнение всех видов работ, определенных содержанием программ профессиональных модулей, в том числе оборудования и инструментов, используемых при проведении чемпионатов Профессионалы/Абилимпикс и указанных в инфраструктурных листах конкурсной документации Профессионалы/Абилимпикс по компетенциям «Столярное дело», «Производство мебели» (или их аналогов).

Производственная практика реализуется в организациях (на предприятиях), обеспечивающих деятельность обучающихся в профессиональной области: 23 Деревообрабатывающая и целлюлозно-бумажная промышленность, мебельное производство, 40 Сквозные виды профессиональной деятельности в промышленности.

Оборудование предприятий и технологическое оснащение рабочих мест производственной практики должно соответствовать содержанию профессиональной деятельности и дать возможность обучающемуся овладеть профессиональными компетенциями по всем видам деятельности, предусмотренными программой, с использованием современных технологий, материалов и оборудования.

6.1.3. Допускается замена оборудования его виртуальными аналогами.

6.2. Требования к учебно-методическому обеспечению адаптированной образовательной программы

Для успешной реализации АООП СПО необходимо сформировать полный перечень учебно-методической документации по всем дисциплинам, междисциплинарным курсам и профессиональным модулям в соответствии с требованиями ФГОС СПО по профессии 35.01.28 Мастер столярного и мебельного производства.

Доступ к информационным и библиографическим ресурсам в сети Интернет для каждого обучающегося инвалида или обучающегося с ограниченными возможностями здоровья должен быть обеспечен в объеме не менее, чем одного учебного, методического печатного и/или электронного издания по каждой дисциплине, междисциплинарному курсу, профессиональному модулю в формах, адаптированных к ограничениям их здоровья (включая электронные базы периодических изданий).

Для обучающихся инвалидов и обучающихся с ограниченными возможностями здоровья комплектация библиотечного фонда осуществляется электронными изданиями основной и дополнительной учебной литературы по дисциплинам всех учебных циклов, изданной за последние 5 лет.

Библиотечный фонд помимо учебной литературы должен включать официальные, справочно-библиографические и периодические издания. Рекомендуется обеспечить к ним доступ обучающихся инвалидов и обучающихся с ограниченными возможностями здоровья с использованием специальных технических и программных средств.

Во время самостоятельной подготовки обучающиеся инвалиды и обучающиеся с ограниченными возможностями здоровья должны быть обеспечены доступом к сети Интернет.

6.3. Требования к организации воспитания обучающихся

Воспитание обучающихся при освоении ими основной образовательной программы осуществляется на основе включаемых в настоящую образовательную программу

примерной рабочей программы воспитания и примерного календарного плана воспитательной работы (приложение 3).

Рабочую программу воспитания и календарный план воспитательной работы образовательная организация разрабатывает и утверждает самостоятельно с учетом примерных рабочей программы воспитания и календарного плана воспитательной работы.

В разработке рабочей программы воспитания и календарного плана воспитательной работы имеют право принимать участие советы обучающихся, советы родителей, представители работодателей и (или) их объединений (при их наличии).

Требования к организации воспитания обучающихся инвалидов и лиц с ОВЗ, определяется в соответствии с программой воспитания и календарным планом с учетом Федерального закона от 29 декабря 2012 г. № 273-ФЗ «Об образовании в Российской Федерации», Стратегии развития воспитания в Российской Федерации на период до 2025 года (распоряжение Правительства Российской Федерации от 29 мая 2015 г. № 996-р) и Плана мероприятий по ее реализации в 2021-2025 гг. (распоряжение Правительства Российской Федерации от 12 ноября 2020 г. № 2945-р), Стратегии национальной безопасности Российской Федерации (Указ Президента Российской Федерации от 2 июля 2021 г. № 400), федеральных государственных образовательных стандартов (далее – ФГОС), а также в соответствии с особенностями нозологической группы.

6.4. Требования к кадровым условиям реализации образовательной программы

6.4.1. Реализация адаптированной образовательной программы обеспечивается педагогическими работниками образовательной организации, а также лицами, привлекаемыми к реализации образовательной программы на условиях гражданско-правового договора, в том числе из числа руководителей и работников организаций, направление деятельности которых соответствует области профессиональной деятельности: 23 Деревообрабатывающая и целлюлозно-бумажная промышленность, мебельное производство, 40 Сквозные виды профессиональной деятельности в промышленности, и имеющими стаж работы в данной профессиональной области не менее 3 лет.

Квалификация педагогических работников образовательной организации должна отвечать квалификационным требованиям, указанным в Едином квалификационном справочнике должностей руководителей, специалистов и служащих.

Педагогические работники, привлекаемые к реализации образовательной программы, должны получать дополнительное профессиональное образование по программам повышения квалификации, в том числе в форме стажировки в организациях, направление деятельности которых соответствует области профессиональной: 23 Деревообрабатывающая и целлюлозно-бумажная промышленность, мебельное производство, 40 Сквозные виды профессиональной деятельности в промышленности, не реже 1 раза в 3 года с учетом расширения спектра профессиональных компетенций.

Все преподаватели, отвечающие за освоение обучающимися с инвалидностью и/или с ОВЗ профессионального учебного цикла, должны иметь опыт профессиональной деятельности в организациях соответствующей профессиональной сферы.

Доля педагогических работников (в приведенных к целочисленным значениям ставок), обеспечивающих освоение обучающимися профессиональных модулей, имеющих опыт деятельности не менее 3 лет в организациях, направление деятельности которых соответствует области профессиональной деятельности: 23 Деревообрабатывающая и целлюлозно-бумажная промышленность, мебельное производство, 40 Сквозные виды профессиональной деятельности в промышленности, в общем числе педагогических

работников, реализующих образовательную программу, должна быть не менее 25 процентов.

6.4.2. Руководящие и педагогические работники ПОО проходят стажировку и/или обучение по дополнительным профессиональным программам повышения квалификации по вопросам инклюзивного образования в профильных организациях не реже 1 раза в 3 года.

6.4.3. Педагогические работники, участвующие в реализации АОП СПО, должны быть ознакомлены с психолого-физиологическими особенностями обучающихся инвалидов и обучающихся с ОВЗ и учитывать их при организации образовательного процесса.

Педагогические работники должны быть ознакомлены с технологическими, методическими и психологическими аспектами обучения, учитывать специфические особенности обучения в зависимости от имеющихся у обучающихся ограничений возможностей здоровья. Преподаватели, участвующие в реализации адаптированной образовательной программы среднего профессионального образования, должны иметь следующие необходимые знания:

- об особенностях психофизического развития обучающихся, относящихся к разным нозологическим группам;
- в области методик, технологий, подходов в организации образовательного процесса для обучающихся, относящихся к разным нозологическим группам;
- о специфическом инструментарии и возможностях, позволяющих технически осуществлять процесс обучения.

6.4.4. С целью комплексного сопровождения образовательного процесса обучающихся инвалидов и/или лиц с ОВЗ и в рамках реализации адаптированной образовательной программы привлекаются специалисты психолого-педагогического, в том числе тьюторского, сопровождения: педагоги-психологи, социальные педагоги, тьюторы, ассистенты, специалисты по специальным техническим и программным средствам обучения, педагоги-дефектологи и другие специалисты¹².

6.4.5. Инструктор по физической культуре¹³ (адаптивной физической культуре) определяет содержание занятий физической культурой с учетом возраста, подготовленности, индивидуальных и психофизических особенностей и интересов обучающихся с инвалидностью и/или ОВЗ, ведет работу по овладению ими навыками и техникой выполнения физических упражнений, формирует их нравственно-волевые качества.

6.4.6. Порядок работы специалистов по сопровождению обучающихся инвалидов и/или лиц с ОВЗ в рамках реализации адаптированной образовательной программы определяется в локальном акте ПОО.

¹² Письмо Минпросвещения России от 02.03.2022 № 05-249 «О направлении методических рекомендаций" (вместе с "Методическими рекомендациями по внедрению единых требований к наличию специалистов, обеспечивающих комплексное сопровождение образовательного процесса обучающихся с инвалидностью и ограниченными возможностями здоровья при получении среднего профессионального образования и профессионального обучения», утв. Минпросвещения России 01.03.2022)

¹³ Приказ Минздравсоцразвития РФ от 26.08.2010 № 761н (ред. от 31.05.2011) «Об утверждении Единого квалификационного справочника должностей руководителей, специалистов и служащих, раздел «Квалификационные характеристики должностей работников образования»

6.5. Требования к финансовым условиям реализации образовательной программы

6.5.1. Примерные расчеты нормативных затрат оказания государственных услуг по реализации образовательной программы¹⁴

Расчеты нормативных затрат оказания государственных услуг по реализации образовательной программы осуществляется в соответствии с Методикой определения нормативных затрат на оказание государственных услуг по реализации образовательных программ среднего профессионального образования по профессиям (специальностям) и укрупненным группам профессий (специальностей), утвержденной Минобрнауки России 27 ноября 2015 г. № АП-114/18вн.

Нормативные затраты на оказание государственных услуг в сфере образования по реализации образовательной программы включают в себя затраты на оплату труда преподавателей и мастеров производственного обучения с учетом обеспечения уровня средней заработной платы педагогических работников за выполняемую ими учебную (преподавательскую) работу и другую работу в соответствии с Указом Президента Российской Федерации от 7 мая 2012 г. № 597 «О мероприятиях по реализации государственной социальной политики».

К финансовым условиям реализации адаптированной образовательной программы среднего профессионального образования относится исполнение расходных обязательств, обеспечивающих конституционное право лиц с инвалидностью и/или лиц с ОВЗ на получение среднего профессионального образования/ профессионального обучения. Бюджетные средства расходуются в соответствии с планом финансово-хозяйственной деятельности ПОО. Объем действующих расходных обязательств отражается в задании Учредителя (регионального органа исполнительной власти в сфере образования) по оказанию государственных (муниципальных) образовательных услуг в соответствии с требованиями ФГОС СПО.

6.6. Требования к организации практической подготовки обучающихся с инвалидностью и/или ограниченными возможностями здоровья

Практическая подготовка при реализации адаптированных образовательных программ среднего профессионального образования направлена на совершенствование модели практико-ориентированного обучения, усиление роли работодателей при подготовке квалифицированных рабочих, служащих, специалистов среднего звена путем расширения компонентов (частей) образовательных программ, предусматривающих моделирование условий, непосредственно связанных с будущей профессиональной деятельностью, а также обеспечения условий для получения обучающимися практических навыков и компетенций, соответствующих требованиям, предъявляемым работодателями к квалификациям специалистов, рабочих.

Образовательная организация самостоятельно проектирует реализацию образовательной программы и ее отдельных частей (дисциплины, междисциплинарные курсы, профессиональные модули, практика и другие компоненты) в форме практической подготовки с учетом требований ФГОС СПО и специфики получаемой профессии/специальности.

Образовательная деятельность в форме практической подготовки:

¹⁴ Образовательная организация приводит расчетную величину стоимости услуги в соответствии с рекомендациями федеральных и региональных нормативных документов.

– реализуется при проведении практических и лабораторных занятий, выполнении курсового проектирования, всех видов практики и иных видов учебной деятельности;

– предусматривает демонстрацию практических навыков, выполнение, моделирование обучающимися определенных видов работ для решения практических задач, связанных с будущей профессиональной деятельностью в условиях, приближенных к реальным производственным;

– может включать в себя отдельные лекции, семинары, мастер-классы, которые предусматривают передачу обучающимся учебной информации, необходимой для последующего выполнения работ, связанных с будущей профессиональной деятельностью.

Образовательная деятельность в форме практической подготовки может быть организована на любом курсе обучения, охватывая дисциплины, профессиональные модули, все виды практики, предусмотренные учебным планом образовательной программы.

Практическая подготовка организуется в учебных, учебно-производственных лабораториях, мастерских, учебно-опытных хозяйствах, учебных полигонах, учебных базах практики и иных структурных подразделениях образовательной организации, а также в специально оборудованных помещениях (рабочих местах) профильных организаций на основании договора о практической подготовке обучающихся, заключаемого между образовательной организацией и профильной организацией, осуществляющей деятельность по профилю соответствующей образовательной программы.

Результаты освоения адаптированной образовательной программы (ее отдельных частей) могут быть оценены в рамках промежуточной и государственной итоговой аттестации, организованных в форме демонстрационного экзамена.

Практическая подготовка обучающихся с ограниченными возможностями здоровья и инвалидов организуется с учетом особенностей их психофизического развития, индивидуальных возможностей и состояния здоровья.¹⁵

6.6.1. Практическая подготовка обучающихся является обязательной составной частью АОП СПО. Особенности проведения практической подготовки для обучающихся с инвалидностью и/или лиц с ОВЗ заключаются в решении задач трудовой реабилитации данной категории обучающихся, адаптации к реальным условиям работы, коммуникации в сфере профессиональной деятельности, формирование профессиональных навыков и компетенций в соответствии с индивидуальными особенностями и физическими возможностями обучающихся.

6.6.2. Организация практической подготовки для обучающихся с инвалидностью и/или лиц с ОВЗ проводится с учетом особенностей их психофизического развития, индивидуальных возможностей, состояния здоровья на основании рекомендаций МСЭ, включенных в ИПРА, заключений ПМПК, рекомендаций ППС, определяющих степень способности к трудовой деятельности, при наличии заявления обучающегося (законного представителя) о необходимости предоставления специальных условий обучения с приложением документов, подтверждающих наличие у обучающегося индивидуальных особенностей (за исключением случаев, когда документы находятся в распоряжении профессиональной образовательной организации).

Специальные (особые) условия могут включать:

¹⁵ Приказ Минобрнауки России N 885, Минпросвещения России N 390 от 05.08.2020 (ред. от 18.11.2020) «О практической подготовке обучающихся» (вместе с «Положением о практической подготовке обучающихся») (Зарегистрировано в Минюсте России 11.09.2020 N 59778)

1) установление индивидуального графика и сроков прохождения практической подготовки;

2) проведение практической подготовки в отдельной инклюзивной группе или совместно с обучающимися, не имеющими ограничений здоровья, если это не создает трудностей при прохождении практической подготовки;

3) присутствие по месту прохождения практической подготовки ассистента, квалификация которого позволяет оказывать обучающемуся необходимую техническую и иную помощь (в т.ч. помощь в передвижении, знакомстве с учебными материалами, оформлении задания, коммуникациях с руководителями практической подготовки и др.) с учетом индивидуальных особенностей обучающегося;

4) создание специальных рабочих мест (при необходимости) с учетом характера выполняемых трудовых функций и ограничений здоровья в соответствии с Приказом Минтруда России № 685н от 19 ноября 2013 г. «Об утверждении основных требований к оснащению (оборудованию) специальных рабочих мест для трудоустройства инвалидов с учетом нарушенных функций и ограничений их жизнедеятельности»;

5) использование адаптированных методов обучения и воспитания, специальных учебных пособий и дидактических материалов, в том числе специальных мультимедийных печатных средств совместно с оборудованием индивидуального и коллективного использования, основанных на оптическом сканировании;

6) создание специальных условий для прохождения промежуточной аттестации по результатам практической подготовки и др.

Для прохождения практической подготовки обучающемуся создаются специальные производственные условия: сокращенный рабочий день, дополнительные перерывы в работе, соответствующие санитарно-гигиеническим условиям, рабочее место оснащается специальными техническими средствами и пр.

Продолжительность рабочего дня обучающихся при прохождении практической подготовки в организациях составляет: для инвалидов I и II групп не более 35 часов в неделю (ст. 92 ТК РФ).

6.6.3. При организации практической подготовки необходимо соблюдать общие рекомендации для обучающихся с инвалидностью различных нозологических групп:

- организация технического, психологического, коррекционно-поддерживающего сопровождения практической подготовки, направленного на повышение эффективности процесса адаптации на рабочем месте;

- использование специальных средств (в том числе специализированных компьютерных технологий), обеспечивающих возможность выполнения трудовых функций;

- обеспечение пространственной организации рабочего места с учетом эргономических требований;

- обеспечение доступности информации и коммуникаций;

- использование средств дополнительной и альтернативной коммуникации при необходимости;

- использование специальных методов, приемов и средств обучения (в том числе специализированных компьютерных и ассистивных технологий,

- предъявление необходимой документации (программа практической подготовки, индивидуальное задание, договор, рабочий график (план) проведения практической подготовки в профильной организации и др.) на носителе, адаптированном для конкретной нозологии;

- учет индивидуальных особенностей лиц инвалидностью и/или лиц с ОВЗ: состояния здоровья, физического развития и уровня социальной и профессиональной подготовленности;

- учет показанных условий для организации труда инвалидов и/или лиц с ОВЗ, утвержденных национальными стандартами и санитарными правилами;

– создание специальных условий по дополнительному информационно-методическому обеспечению практической подготовки обучающихся с ограниченными возможностями здоровья и/или инвалидностью для различных нозологических групп.

6.6.4. В соответствии с ФГОС СПО по профессии/специальности для реализации адаптированной образовательной программы среднего профессионального образования предусматриваются все виды учебной и производственной практической подготовки. Для инвалидов и/или лиц с ОВЗ форма проведения практической подготовки устанавливается профессиональной образовательной организацией с учетом особенностей психофизического развития, индивидуальных возможностей и состояния здоровья.

При необходимости могут быть предусмотрены иные типы практик дополнительно к установленным стандартом, если это предусмотрено АОП СПО, индивидуальным учебным планом.

На завершающем этапе профессионального образования может быть организована производственная адаптационная практическая подготовка со следующими задачами:

- овладения обучающимися с инвалидностью и (или) ограниченными возможностями здоровья профессиональной деятельностью на конкретном рабочем месте возможного постоянного трудоустройства;
- приобретения обучающимися опыта самостоятельной трудовой деятельности, социальной интеграции в профессиональной среде;
- индивидуализации рабочего места обучающемуся с инвалидностью для последующего рационального трудоустройства.

Производственно-адаптационная практическая подготовка проводится как специально организованная работа обучающихся с инвалидностью в режиме неполной занятости на месте возможного трудоустройства и носит индивидуальный характер.

6.6.5. Практическая подготовка обучающихся инвалидов и/или лиц с ОВЗ может проводиться на предприятиях либо в ПОО (в учебных, учебно-производственных мастерских, лабораториях, учебных хозяйствах, учебно-опытных участках, полигонах, ресурсных центрах и других вспомогательных объектах образовательного учреждения).

Для прохождения практической подготовки в ПОО создаются специальные рабочие места с учетом профессионального вида деятельности, необходимых трудовых функций, а также нозологии обучающегося. Соответствие площадки ПОО требованиям, направленным на предупреждение причинения вреда инвалидам и иным МГН при формировании безбарьерной среды осуществляется в рамках Федерального закона от 27 декабря 2002 г. № 184-ФЗ.

ПОО может осуществлять проведение практической подготовки в организациях или на предприятиях, деятельность которых соответствует профессиональным компетенциям, осваиваемым в рамках АОП СПО, на основе договоров. По соглашению сторон данные об инвалидности и особые условия труда отражаются в договоре. Соответствие площадки предприятия требованиям, направленным на предупреждение причинения вреда инвалидам и иным МГН при формировании безбарьерной среды осуществляется в рамках Федерального закона от 27 декабря 2002 г. № 184-ФЗ. О техническом регулировании.

Место практической подготовки может быть выбрано обучающимся самостоятельно при условии соответствия базы практической подготовки требованиям, обеспечивающим выполнение программы в полном объеме.

При выборе места прохождения практической подготовки учитываются аспекты безбарьерной среды базы, материально-технические условия для посещения обучающимися с инвалидностью и/или лиц с ОВЗ, возможность обеспечения безопасных условий прохождения практической подготовки обучающимся, отвечающим санитарным правилам и требованиям охраны труда.

С целью обеспечения беспрепятственного доступа обучающихся к местам прохождения практической подготовки разрабатывается маршрут, способ передвижения; определяются сопровождение, специальные технические средства и оборудование

рабочего места в соответствии с требованиями к оснащению (оборудованию) специальных рабочих мест для инвалидов и/или лиц с ОВЗ.

Обучающиеся, совмещающие обучение с трудовой деятельностью, вправе проходить практику по месту работы в случаях, если профессиональная деятельность, осуществляемая ими, соответствует требованиям к содержанию практической подготовки.

6.6.6. При прохождении практик, предусматривающих выполнение работ, при выполнении которых проводятся обязательные предварительные и периодические медицинские осмотры (обследования), обучающиеся проходят соответствующие медицинские осмотры (обследования) в соответствии с Порядком проведения обязательных предварительных и периодических медицинских осмотров (обследований) работников, занятых на тяжелых работах и на работах с вредными и/или опасными условиями труда, утвержденным приказом Минтруда России № 988н, Минздрава России № 1420н от 31.12.2020 г. «Об утверждении перечня вредных и/или опасных производственных факторов и работ, при выполнении которых проводятся обязательные предварительные медицинские осмотры при поступлении на работу и периодические медицинские осмотры».

6.6.7. Промежуточная аттестация обучающегося с инвалидностью и/или лица с ОВЗ по итогам практической подготовки проводится в форме, адаптированной к ограничениям его здоровья (устно, письменно на бумаге, письменно на компьютере, в форме тестирования и т.п.). При необходимости предоставляется дополнительное время для подготовки ответа на защите отчета по практике.

В ходе проведения промежуточной аттестации практической подготовки предусмотрено: предоставление обучающимся печатных и/или электронных материалов в формах, разработанных в соответствии с ограничениями здоровья; использование индивидуальных средств и устройств, которые позволяют адаптировать материалы, а также осуществлять прием и передачу информации; увеличение продолжительности проведения аттестации; присутствие ассистента и оказание им помощи обучающемуся с инвалидностью и/или лица с ограниченными возможностями здоровья.

6.6.8. Предъявляются особые требования к кадровому обеспечению проведения практической подготовки: для сопровождения обучающихся с инвалидностью при прохождении аттестаций в процессе практической подготовки возможно привлечение ассистента (помощника), специалиста по специальным техническим и программным средствам, социального педагога, психолога, тифлопедагога, сурдопереводчика и других специалистов. Для комплексного сопровождения обучающихся инвалидностью и/или лиц с ОВЗ при прохождении практик из числа сотрудников ПОО при необходимости назначаются тьюторы.

6.6.9. С целью получения знаний о психофизиологических особенностях обучающихся с инвалидностью и/или лиц с ОВЗ, специфики приема-передачи учебной информации, применения специальных технических и программных средств обучения с учетом разных нозологий лица, принимающие участие в организации и проведении практической подготовки обучающихся с инвалидностью и/или лиц с ОВЗ, промежуточной аттестации по итогам практической подготовки, проходят обучение по вопросам реализации инклюзивного образования.

6.7. Требования к организации текущего контроля и промежуточной аттестации

6.7.1. В ПОО созданы фонды оценочных средств (ФОС), адаптированные для обучающихся с нарушениями зрения, позволяющие оценить результаты обучения и уровень сформированности всех компетенций, предусмотренных адаптированной образовательной программой.

Образовательная организация самостоятельно определяет требования к процедуре проведения промежуточной и государственной итоговой аттестации с учетом особенностей

ее проведения, в том числе для лиц с ограниченными возможностями здоровья и инвалидностью, и может проводиться с использованием дистанционных образовательных технологий¹⁶.

Для слабовидящих обучающихся необходимо обеспечить индивидуальное равномерное освещение не менее 300 люкс; возможно использование индивидуальных светодиодных средств освещения (настольные лампы) с регулировкой освещения в динамическом диапазоне до 600 люкс, но не менее 300 люкс при отсутствии динамической регулировки.

6.7.2. Форма проведения текущей и государственной итоговой аттестации для обучающихся с нарушениями зрения устанавливается с учетом индивидуальных психофизических особенностей: устно, письменно на бумаге, письменно на компьютере, в форме тестирования. При необходимости обучающимся предоставляется дополнительное время для подготовки ответа при прохождении аттестации.

6.7.3. Обучающийся с инвалидностью и/или лицо с ОВЗ имеет право по желанию перейти на обучение по индивидуальному учебному плану. В таких случаях преподаватель производит перераспределение часов по дисциплине, текущей, промежуточной и итоговой аттестации.

6.7.4. Для обучающегося инвалида и/или лица с ОВЗ планируется осуществление входного контроля, назначение которого состоит в определении его способностей, особенностей восприятия и готовности к освоению учебного материала.

6.7.5. Формы и процедуры текущего контроля успеваемости и промежуточной аттестации обучающихся инвалидов и/или лиц с ОВЗ устанавливаются ПОО самостоятельно с учетом ограничений здоровья. Формы организации текущего контроля рекомендуется доводить до сведения обучающихся в сроки, определенные в локальных нормативных актах ПОО, но не позднее первых двух месяцев от начала обучения.

6.7.6. Текущий контроль успеваемости осуществляется преподавателем в процессе проведения практических занятий, а также выполнения индивидуальных работ и домашних заданий, или в режиме тренировочного тестирования в целях получения информации о выполнении обучаемым требуемых действий в процессе учебной деятельности; правильности выполнения требуемых действий; соответствии формы действия данному этапу усвоения учебного материала; формировании действия с должной мерой обобщения, освоения (в том числе автоматизированности, быстроты выполнения) и т.д. Текущий контроль направлен на получение информации, анализируя которую преподаватель вносит необходимые коррективы в ход образовательного процесса. Это может касаться изменения содержания, пересмотра подходов к выбору форм и методов педагогической деятельности или же принципиальной перестройки всей системы работы.

6.7.7. Промежуточная аттестация обучающихся с инвалидностью и /или лиц с ОВЗ осуществляется в форме зачетов, экзаменов и иных форм контроля. Форма и срок проведения промежуточной аттестации для обучающихся инвалидов и/или лиц с ОВЗ устанавливается с учетом индивидуальных психофизических особенностей. При необходимости предусматривается увеличение времени на подготовку к зачетам и экзаменам, а также предоставление дополнительного времени для подготовки ответов. Возможно установление ПОО индивидуальных графиков прохождения промежуточной аттестации обучающимися инвалидами и/или лицами с ОВЗ.

6.7.8. При необходимости промежуточная аттестация может проводиться в несколько этапов. Для этого рекомендуется использовать рубежный контроль, который является контрольной точкой по завершению изучения раздела или темы дисциплины,

¹⁶ Письмо Минпросвещения России от 19.03.2020 N ГД-39/04 «О направлении методических рекомендаций» (вместе с «Методическими рекомендациями по реализации образовательных программ начального общего, основного общего, среднего общего образования, образовательных программ среднего профессионального образования и дополнительных общеобразовательных программ с применением электронного обучения и дистанционных образовательных технологий»)

междисциплинарного курса, практик и ее разделов с целью оценивания уровня освоения программного материала.

6.7.9. При проведении процедуры оценивания результатов обучения инвалидов с нарушениями зрения обеспечивается выполнение следующих дополнительных требований в зависимости от индивидуальных особенностей обучающихся:

- инструкция по порядку проведения процедуры оценивания предоставляется в доступной форме: устно с тифлокомментариями, в письменной форме (увеличенный шрифт).

- доступная форма представления заданий оценочных средств: в печатной форме (увеличенный шрифт), в форме электронного документа, задания предоставляются с использованием тифлокомментариев, предоставляется увеличивающее устройство;

- доступная форма предоставления ответов на задания: письменно на бумаге, набор ответов на компьютере, устно.

6.7.9. Для осуществления процедуры текущего контроля успеваемости и промежуточной аттестации профессиональной образовательной организацией создаются специализированные фонды оценочных средств, адаптированные к ограничениям здоровья обучающихся с инвалидностью и/или лиц с ОВЗ, позволяющие оценить учебные достижения, запланированные в адаптированной образовательной программе, и уровень сформированности компетенций.

Раздел 7. Формирование оценочных средств для проведения государственной итоговой аттестации

7.1. Государственная итоговая аттестация (далее – ГИА) является обязательной для образовательных организаций СПО. Она проводится по завершении всего курса обучения по направлению подготовки. В ходе ГИА оценивается степень соответствия сформированных компетенций выпускников требованиям ФГОС СПО.

Для выпускников с инвалидностью и/или лиц с ОВЗ государственная итоговая аттестация проводится образовательной организацией с учетом особенностей психофизического развития, индивидуальных возможностей и состояния здоровья таких выпускников.

7.2. Выпускники, освоившие программы подготовки квалифицированных рабочих, служащих, выполняют выпускную квалификационную работу в виде демонстрационного экзамена.

Государственная итоговая аттестация завершается присвоением квалификации квалифицированного рабочего, служащего: мастер.

Выпускники с инвалидностью и/или лица с ОВЗ сдают экзамен(экзамены)/ демонстрационный экзамен в соответствии с комплектами оценочной документации с учетом особенностей психофизического развития, индивидуальных возможностей и состояния здоровья (далее – индивидуальные особенности) таких обучающихся.

При подготовке и проведении демонстрационного экзамена обеспечивается соблюдение требований, закрепленных в статье 79 «Организация получения образования обучающимися с ограниченными возможностями здоровья» Закона об образовании и разделе V Порядка проведения государственной итоговой аттестации по образовательным программам среднего профессионального образования приказа Министерства образования и науки Российской Федерации от 16 августа 2013 г. № 968, определяющих порядок проведения государственной итоговой аттестации для выпускников из числа лиц с инвалидностью и/или лиц с ОВЗ.

При проведении демонстрационного экзамена для инвалидов и/или лиц с ОВЗ при необходимости предусматривается возможность создания дополнительных условий с учетом индивидуальных особенностей.

Перечень оборудования, необходимого для выполнения задания демонстрационного экзамена, может корректироваться, исходя из требований к условиям труда инвалидов и/или лиц с ОВЗ. Соответствующий запрос по созданию дополнительных условий для обучающихся инвалидов и/или лиц с ОВЗ направляется образовательными организациями в адрес организаторов при формировании заявки на проведение демонстрационного экзамена¹⁷.

Для обеспечения проведения демонстрационного экзамена в дополнение к ассистенту (помощнику) по оказанию технической помощи, при необходимости привлекаются специалисты сопровождения инвалидов и лиц с ограниченными возможностями здоровья и инвалидов: тьюторы, психологи, социальные педагоги, тифлосурдопереводчики, переводчики русского жестового языка и др. сопровождающие лица.

Организация, которая на своей площадке проводит демонстрационный экзамен, обеспечивает условия проведения экзамена, включая питьевой режим, безопасность, медицинское сопровождение и техническую поддержку.

7.3. Требования к содержанию, объему и структуре выпускной квалификационной работы образовательная организация определяет самостоятельно с учетом ПООП.

7.4. Для государственной итоговой аттестации образовательной организацией разрабатывается программа государственной итоговой аттестации и оценочные средства.

Задания для демонстрационного экзамена разрабатываются на основе профессиональных стандартов и с учетом оценочных материалов, представленных союзом «Агентство развития профессиональных сообществ и рабочих кадров «Молодые профессионалы (Ворлдскиллс Россия)» при условии наличия соответствующих профессиональных стандартов и материалов.

Для разработки оценочных средств демонстрационного экзамена могут также применяться задания, разработанные Федеральными учебно-методическими объединениями в системе СПО, приведенные на электронном ресурсе в сети Интернет, и Центра развития профессионального образования Московского политеха, приведенные на электронном ресурсе в сети Интернет <http://www.crpo-mpu.com/>.

7.5. Примерные оценочные средства для проведения ГИА включают типовые задания для демонстрационного экзамена, набор оценочных средств, описание процедур и условий проведения государственной итоговой аттестации, критерии оценки, оснащение рабочих мест для выпускников.

Примерные оценочные средства для проведения ГИА приведены в приложении 4.

7.6. При проведении ГИА обеспечивается соблюдение следующих общих требований:

проведение ГИА для выпускников с ограниченными возможностями здоровья, выпускников из числа детей-инвалидов и инвалидов в одной аудитории совместно с выпускниками, не имеющими ограниченных возможностей здоровья, если это не создает трудностей для выпускников при прохождении ГИА;

¹⁷ Распоряжение Минпросвещения России от 01.04.2019 № Р-42 (ред. от 01.04.2020) «Об утверждении методических рекомендаций о проведении аттестации с использованием механизма демонстрационного экзамена»

присутствие в аудитории, центре проведения экзамена ассистентов, оказывающих инвалидам и/или лицам с ограниченными возможностями здоровья необходимую техническую помощь с учетом их индивидуальных особенностей (занять рабочее место, передвигаться, прочитать и оформить задание, общаться с членами ГЭК, членами экспертной группы);

пользование необходимыми выпускникам техническими средствами при прохождении ГИА с учетом их индивидуальных особенностей;

обеспечение возможности беспрепятственного доступа выпускников в аудитории, туалетные и другие помещения, а также их пребывания в указанных помещениях (наличие пандусов, поручней, расширенных дверных проемов, лифтов, при отсутствии лифтов аудитория должна располагаться на первом этаже, наличие специальных кресел и других приспособлений);

увеличение продолжительности экзамена с учетом нозологии и рекомендаций ППС или ППК;

организацию питания и перерывов для проведения необходимых лечебных и профилактических мероприятий во время проведения экзамена (порядок организации питания (место и форма) и перерывов для проведения необходимых лечебных и профилактических мероприятий для обучающихся инвалидов и/или лиц с ОВЗ определяется органами исполнительной власти субъектов Российской Федерации, осуществляющими государственное управление в сфере образования, самостоятельно);

присутствие, при необходимости, одного из родителей (законных представителей).

7.7. В случае проведения государственной итоговой аттестации с элементами демонстрационного экзамена, образовательная организация обеспечивает проведение предварительного инструктажа студентов непосредственно в месте проведения демонстрационного экзамена.

7.8. Программа государственной итоговой аттестации доводится до сведения обучающихся не позднее, чем за шесть месяцев до начала проведения процедур.

7.9. Выпускники или родители (законные представители) выпускников инвалидов и/или лиц с ограниченными возможностями здоровья не позднее чем за 3 месяца до начала государственной итоговой аттестации подают письменное заявление о необходимости создания для них специальных условий при проведении государственной итоговой аттестации.

7.10. Для создания специальных условий при проведении ГИА выпускнику необходимо наличие заключения ПМПК с учетом особых образовательных потребностей и индивидуальной ситуации развития (статус обучающегося с ОВЗ) или подтвержденная федеральным государственным учреждением медико-социальной экспертизы инвалидность (оригинал / заверенная копия справки, подтверждающая факт установления инвалидности).

В программе ГИА должен быть определен порядок проведения ГИА для выпускников из числа лиц с инвалидностью и/или ОВЗ в условиях проведения электронного обучения и дистанционных образовательных технологий.

В программе ГИА указываются условия проведения демонстрационного экзамена для обучающихся инвалидов и лиц с ограниченными возможностями здоровья, включая:

– механизм создания специальных условий при проведении демонстрационного экзамена с использованием электронного обучения и дистанционных образовательных технологий;

- обеспечение специальными техническими средствами при прохождении государственной итоговой аттестации с учетом индивидуальных особенностей обучающихся инвалидностью и/или лица с ОВЗ;
- привлечение ассистентов или волонтеров для дистанционного сопровождения лиц с ограниченными возможностями здоровья и инвалидов при проведении демонстрационного экзамена;
- наличие специального графика выполнения задания и др.¹⁸

¹⁸ Письмо Минпросвещения России от 10.04.2020 № 05-398 «О направлении методических рекомендаций» (вместе с «Методическими рекомендациями по реализации образовательных программ среднего профессионального образования и профессионального обучения лиц с инвалидностью и ограниченными возможностями здоровья с применением электронного обучения и дистанционных образовательных технологий»)

Раздел 8. Разработчики примерной адаптированной образовательной программы

Группа разработчиков

ФИО	Организация, должность
Виданова Ю.И.	СПб ГБ ПОУ «Охтинский колледж», зав. СП РУМЦ СПО
Сорокина И.С.	СПб ГБПОУ «Колледж отраслевых технологий «Краснодеревец», заместитель директора по УПР
Майстренко Л.И.	СПб ГБПОУ «Колледж отраслевых технологий «Краснодеревец», заместитель директора по УМР
Зайцева Т.Ю.	СПб ГБПОУ «Колледж отраслевых технологий «Краснодеревец», методист
Бельская Т.Н.	СПб ГБПОУ «Колледж отраслевых технологий «Краснодеревец», старший мастер
Савельева Н.Г.	СПб ГБПОУ «Колледж отраслевых технологий «Краснодеревец», преподаватель
Завьялова О.И.	СПб ГБПОУ «Колледж отраслевых технологий «Краснодеревец», преподаватель
Федосеева О.С.	СПб ГБПОУ «Колледж отраслевых технологий «Краснодеревец», преподаватель
Шорикова М.А.	СПб ГБПОУ «Колледж отраслевых технологий «Краснодеревец», преподаватель
Ковалева Е.В.	СПб ГБПОУ «Колледж отраслевых технологий «Краснодеревец», преподаватель
Барахматов В.Ф.	СПб ГБПОУ «Колледж отраслевых технологий «Краснодеревец», преподаватель
Егорычева А.А.	СПб ГБПОУ «Колледж отраслевых технологий «Краснодеревец», преподаватель

Руководители группы:

ФИО	Организация, должность
Виданова Ю.И.	СПб ГБ ПОУ «Охтинский колледж», зав. СП РУМЦ СПО

Приложение 1

Приложение 1.1.
к АОП по профессии
35.01.28 Мастер столярного
и мебельного производства

ПРИМЕРНАЯ АДАПТИРОВАННАЯ РАБОЧАЯ ПРОГРАММА ПРОФЕССИОНАЛЬНОГО МОДУЛЯ

**ПМ.01 Изготовление столярных и мебельных изделий из древесины и
древесных материалов**

СОДЕРЖАНИЕ

- 1. ОБЩАЯ ХАРАКТЕРИСТИКА ПРИМЕРНОЙ АДАптиРОВАННОЙ РАБОЧЕЙ ПРОГРАММЫ ПРОФЕССИОНАЛЬНОГО МОДУЛЯ**
- 2. СТРУКТУРА И СОДЕРЖАНИЕ ПРОФЕССИОНАЛЬНОГО МОДУЛЯ**
- 3. УСЛОВИЯ РЕАЛИЗАЦИИ ПРОФЕССИОНАЛЬНОГО МОДУЛЯ**
- 4. КОНТРОЛЬ И ОЦЕНКА РЕЗУЛЬТАТОВ ОСВОЕНИЯ ПРОФЕССИОНАЛЬНОГО МОДУЛЯ**

**1. ОБЩАЯ ХАРАКТЕРИСТИКА ПРИМЕРНОЙ АДАПТИРОВАННОЙ РАБОЧЕЙ
ПРОГРАММЫ ПРОФЕССИОНАЛЬНОГО МОДУЛЯ
«ПМ.01 Изготовление столярных и мебельных изделий из древесины
и древесных материалов»**

1.1. Цель и планируемые результаты освоения профессионального модуля

В результате изучения профессионального модуля, обучающийся должен освоить основной вид деятельности «Изготовление столярных и мебельных изделий из древесины и древесных материалов» и соответствующие ему общие компетенции и профессиональные компетенции:

1.1.1. Перечень общих компетенций

Код	Наименование общих компетенций
ОК 01	Выбирать способы решения задач профессиональной деятельности применительно к различным контекстам
ОК 02	Использовать современные средства поиска, анализа и интерпретации информации, и информационные технологии для выполнения задач профессиональной деятельности
ОК 04	Эффективно взаимодействовать и работать в коллективе и команде
ОК 07	Содействовать сохранению окружающей среды, ресурсосбережению, применять знания об изменении климата, принципы бережливого производства, эффективно действовать в чрезвычайных ситуациях
ОК 09	Пользоваться профессиональной документацией на государственном и иностранном языках

1.1.2. Перечень профессиональных компетенций

Код	Наименование видов деятельности и профессиональных компетенций
ВД 1	Изготовление столярных и мебельных изделий из древесины и древесных материалов
ПК 1.1	Осуществлять подготовку материалов, рабочего места, приспособлений, инструментов и оборудования, необходимых для изготовления столярных и мебельных изделий из древесины и древесных материалов
ПК 1.2	Производить подбор и раскрой заготовок, механическую обработку деталей столярных и мебельных изделий
ПК 1.3	Производить подбор и раскрой заготовок, механическую обработку шаблонов и приспособлений для производства столярных и мебельных изделий
ПК 1.4	Выполнять столярные соединения
ПК 1.5	Ремонтировать и реставрировать столярные и мебельные изделия
ПК 1.6	Конструировать столярные изделия и мебель

1.1.3. В результате освоения профессионального модуля обучающийся должен¹⁹:

Иметь практический опыт	– подготовки материалов, рабочего места, приспособлений, инструментов и оборудования необходимых для изготовления столярных и мебельных изделий из древесины и древесных материалов; – подбора и раскроя заготовок и механической обработки деталей
-------------------------	--

¹⁹ Берутся сведения, указанные по данному виду деятельности в п. 4.2.

	<p>столярных и мебельных изделий;</p> <ul style="list-style-type: none"> – подбора и раскрой заготовок и механической обработки шаблонов, и приспособлений для производства столярных, и мебельных изделий; – выполнения столярных соединений; – ремонта и реставрации столярных и мебельных изделий; – конструирования столярных изделий и мебели
Уметь	<ul style="list-style-type: none"> – применять правила безопасности труда и производственной санитарии при выполнении столярных работ; – применять правила безопасности труда и производственной санитарии в производственных помещениях; – подналаживать и применять в работе станки, инструмент и оборудование для производства столярных и мебельных изделий из древесины и древесных материалов; – производить подготовку и разметку заготовок для деталей; – выполнять раскрой древесины и древесных материалов; – выполнять основные операции по обработке древесины и древесных материалов ручным инструментом: пиление, сверление, долбление, строгание, шлифование; – выполнять основные операции по первичной и чистовой обработке древесины и древесных материалов электрифицированным инструментом и на деревообрабатывающих станках: пиление, фрезерование, сверление, точение, строгание, долбление, шлифование; – определять степень точности обработки деталей по форме и размерам: допуски и посадки; – определять степень точности обработки деталей по классу шероховатости поверхности: неровности, риски, ворсистость, мшистость; – подналаживать и применять в работе станки, инструмент и оборудование для изготовления шаблонов и приспособлений; подбирать необходимые материалы для изготовления шаблонов и приспособлений; – размечать заготовки для деталей шаблонов и приспособлений; – производить раскрой заготовок для деталей шаблонов и приспособлений; – производить механическую обработку заготовок для деталей шаблонов и приспособлений; – выполнять соединения деталей шаблонов и приспособлений; – устанавливать на шаблоны и приспособления арматуру и фурнитуру; – проводить технологические испытания шаблонов и приспособлений; – производить технический уход, проверку и ремонт шаблонов и приспособлений; – классифицировать шаблоны и приспособления по виду и назначению; – разрабатывать конструкции шаблонов и приспособлений; – повышать качество обработки деталей по форме, размерам и классу шероховатости поверхности: устранять пороки древесины, дефекты обработки, затачивать режущий инструмент; – формировать шипы, проушины, гнезда; – выполнять столярные соединения; – определять степень точности обработки деталей при выполнении столярных соединений; зазоры, натяги, допуски, посадки;

	<ul style="list-style-type: none"> – определять основные виды дефектов, производить ремонт и реставрацию столярных изделий и мебели; – разрабатывать конструкции столярных изделий и мебели; – определять форму, рассчитывать и определять функциональные и конструктивные размеры столярных изделий и мебели
Знать	<ul style="list-style-type: none"> – правила безопасности труда и производственной санитарии при выполнении столярных работ; – породы древесины и их основные свойства и особенности; – виды древесных материалов и их свойства и особенности; – устройство, правила подналадки и эксплуатации станков, инструмента и оборудования, применяемого при производстве столярных и мебельных изделий из древесины и древесных материалов; – приемы подготовки и разметки заготовок для деталей; – способы раскроя древесины и древесных материалов; – основные операции по обработке древесины и древесных материалов ручным инструментом: пиление, сверление, долбление, строгание, шлифование; – основные операции и приемы работы по обработке древесины и древесных материалов электрифицированным инструментом и на деревообрабатывающих станках: пиление, фрезерование, сверление, точение, строгание, долбление, шлифование; – степени точности обработки деталей по форме и размерам: допуски и посадки; – степени точности обработки деталей по классу шероховатости поверхности: неровности, риски, ворсистость, мшистость; – способы повышения качества обработки деталей по форме, размерам и классу шероховатости поверхности: устранение пороков древесины, дефектов обработки, заточку режущего инструмента; – способы гнутья деталей столярных и мебельных изделий; – правила проверки качества выполнения столярных работ; – классификацию столярных изделий и мебели по назначению и виду; – правила безопасности труда и производственной санитарии в производственных помещениях по изготовлению шаблонов и приспособлений; – устройство, правила подналадки и эксплуатации станков, инструмента и оборудования для изготовления шаблонов, и приспособлений; – характеристики материалов, применяемых для изготовления шаблонов и приспособлений; – приемы разметки заготовок для деталей шаблонов и приспособлений; – способы раскроя заготовок для деталей шаблонов и приспособлений; – способы механической обработки заготовок для деталей шаблонов и приспособлений; – способы выполнения соединений деталей шаблонов и приспособлений; – порядок и правила проведения технологических испытаний шаблонов и приспособлений; – порядок и правила технического ухода, проверки и ремонта шаблонов и приспособлений; – классификацию шаблонов и приспособлений для изготовления столярных и мебельных изделий по виду и назначению;

	<ul style="list-style-type: none"> – методы разработки конструкций шаблонов и приспособлений для изготовления столярных и мебельных изделий; – приемы формирования шипов, проушин, гнезд; – способы выполнения столярных соединений; – степени точности обработки деталей при выполнении столярных соединений; зазоры, натяги, допуски, посадки; – основные виды дефектов, способы ремонта и реставрации столярных изделий и мебели; – основные технологические приемы разработки конструкций столярных изделий и мебели; – основные принципы формообразования, приемы определения функциональных и конструктивных размеров столярных изделий и мебели
--	---

1.1.4. Перечень личностных результатов²⁰

<i>Код</i>	<i>Наименование личностных результатов</i>
<i>ЛР N</i>	<i>См. Приложение 3 данной программы</i>
<i>ЛР</i>

1.2. Количество часов, отводимое на освоение профессионального модуля

Всего часов 272,

в том числе в форме практической подготовки – 242 часа

Из них на освоение МДК 92 – часа,

в том числе самостоятельная работа _____

практики – 180 часов,

в том числе учебная – 108 часов,

производственная – 72 часа

Промежуточная аттестация _____

²⁰ Коды личностных результатов, которые необходимы для освоения дисциплины (профессионального модуля), определяются преподавателем в соответствии с Рабочей программой воспитания ООП.

2. СТРУКТУРА И СОДЕРЖАНИЕ ПРОФЕССИОНАЛЬНОГО МОДУЛЯ

2.1. Структура профессионального модуля

Коды профессиональных и общих компетенций	Наименования разделов профессионального модуля	Всего, час.	В т.ч. в форме практической подготовки	Объем профессионального модуля, ак. час					
				Обучение по МДК			Практики		
				Всего	В том числе			Учебная	Производственная
					Лабораторных и практических занятий	Самостоятельная работа	Промежуточная аттестация		
1	2	3	4	5	6	7	8	9	10
ПК 1.1, ПК 1.2, ПК 1.4 ОК 01, ОК 02, ОК 04, ОК 07, ОК 09	Раздел 1. Технология изготовления столярных и мебельных изделий	120	24	48	24			72	
ПК 1.3, ОК 01, ОК 02, ОК 04, ОК 07, ОК 09	Раздел 2. Изготовление шаблонов и приспособлений	10	4	10	4				
ПК 1.5, ПК 1.6 ОК 01, ОК 02, ОК 04, ОК 07, ОК 09	Раздел 3. Проектирование конструкций столярных и мебельных изделий	70	34	34	34				
ПК 1.1–1.6 ОК 01, ОК 02, ОК 04, ОК 07, ОК 09	Производственная практика	72							72
	Промежуточная аттестация								
	Всего:	272	62	92	62			108	72

2.2. Тематический план и содержание профессионального модуля (ПМ)

Наименование разделов и тем профессионального модуля (ПМ), междисциплинарных курсов (МДК)	Содержание учебного материала, лабораторные работы и практические занятия, самостоятельная учебная работа обучающихся	Объем, акад. ч / в том числе в форме практической подготовки, акад. ч
1	2	3
Раздел 1. Технология изготовления столярных и мебельных изделий		48/24
МДК 01.01. Технология столярных и мебельных работ		130/100
Тема 1.1. Основные операции по обработке древесины	<p>Содержание</p> <p>Рабочее место столяра. Понятие о механической обработке древесины. Виды механической обработки древесины. Правила безопасности труда и производственной санитарии при выполнении столярных работ. Ручной инструмент</p> <p>Основы резания древесины. Разметка. Приемы подготовки и разметки заготовок для деталей. Способы раскроя древесины и древесных материалов</p> <p>Пиление древесины. Стругание древесины. Долбление долотами и резание стамесками. Сверление древесины</p> <p>Шлифование древесины. Абразивные материалы и работа с ними. Вспомогательные инструменты и работа с ними</p> <p>Степени точности обработки деталей по форме и размерам: допуски и посадки. Степени точности обработки деталей по классу шероховатости поверхности: неровности, риски, ворсистость, мшистость. Способы повышения качества обработки деталей по форме, размерам и классу шероховатости поверхности: устранение пороков древесины, дефектов обработки, заточку режущего инструмента</p> <p>В том числе практических занятий и лабораторных работ</p> <p>Практическое занятия № 1. Определение элементов резцов и углов резания для ручных столярных инструментов</p> <p>Практическое занятие № 2. Определение вида ручного инструмента</p>	<p>8/3</p> <p>1</p> <p>1</p> <p>1</p> <p>1</p> <p>1</p> <p>3</p> <p>1</p> <p>2</p>
Тема 1.2. Столярные соединения	<p>Содержание</p> <p>Классификация столярных изделий и мебели по назначению и виду. Виды столярных соединений</p>	<p>4/1</p> <p>1</p>

	Шиповые соединения столярных соединений (угловые концевые, серединные и ящичные). Выработка шипов и проушин. Соединения элементов на гвоздях, шурупах и нагелях. Соединения на клеях	1
	Степени точности обработки деталей при выполнении столярных соединений; зазоры, натяги, допуски, посадки	1
	В том числе практических и лабораторных занятий	1
	Практическое занятие № 3. Определение видов шиповых соединений	1
Тема 1.3. Деревообрабатывающие станки и ручной электрифицированный инструмент	Содержание	11/6
	Ручной электрифицированный инструмент. Устройство, правила подналадки и эксплуатации инструмента, применяемого при производстве столярных и мебельных изделий из древесины и древесных материалов. Правила безопасности труда и производственной санитарии при работе ручным электрическим инструментом	1
	Деревообрабатывающие станки. Классификация деревообрабатывающих станков. Устройство, правила подналадки и эксплуатации станков, применяемого при производстве столярных и мебельных изделий из древесины и древесных материалов. Основные операции и приемы работы по обработке древесины и древесных материалов электрифицированным инструментом и на деревообрабатывающих станках: пиление, фрезерование, сверление, точение, строгание, долбление, шлифование	2
	Круглопильные станки: для продольного раскроя, для поперечного и смешенного раскроя. Продольно-фрезерные станки. Назначение. Классификация. Режущий инструмент продольно-фрезерных станков. Рейсмусовые станки. Фуговальные станки. Фрезерные станки. Сверлильные станки. Долбежные станки. Шлифовальные станки. Токарные станки	2
	В том числе практических и лабораторных занятий	6
	Практическая работа № 4. Изучение устройства и приемов работ ручным электрифицированным инструментом	2
	Практическая работа № 5. Определение вида, устройства станков, вида режущего инструмента, приводов и передач	2
	Практическая работа № 6. Определение режимов резания круглопильных станков	2
Тема 1.4. Технологический процесс изготовления	Содержание	4/2
	Понятие технологического процесса изготовления столярного и мебельного изделия. Стадии, операции технологического процесса. Основные технологические приемы разработки конструкций столярных изделий и мебели. Основные принципы	2

столярного, мебельного изделия	формообразования, приемы определения функциональных и конструктивных размеров столярных изделий и мебели	
	В том числе практических и лабораторных занятий	2
	Практическая работа № 7. Составление технологического процесса изготовления простых столярных изделий	2
Тема 1.5. Обработка заготовок на станках и электрифицированным инструментом	Содержание	11/8
	Понятие о раскрое древесины. Сырье для раскроя. Схемы раскроя. Оборудование для раскроя	1
	Раскрой древесно-плитных материалов. Карты раскроя. Оборудование для раскроя	1
	Обработка черновых брусковых заготовок. Получение прямолинейных заготовок. Применяемое оборудование. Получение точеных деталей. Получение криволинейных заготовок. Обработка чистовых заготовок. Гнутье древесины. Технологический процесс гнутья. Обработка заготовок электрифицированным инструментом	1
	В том числе практических и лабораторных занятий	8
	Практические занятие № 8. Составление схемы раскроя пиломатериалов	2
	Практические занятие № 9. Составление карт раскроя листовых материалов	2
	Практические занятие № 10. Расчет потребного количества пиломатериалов на изделие	2
	Практические занятие № 11. Расчет потребного количества листовых материалов на изделие	2
Тема 1.6. Склеивание древесины	Содержание	3/1
	Назначение, сущность склеивания. Виды клеевых соединений. Классификация клеев. Приготовление рабочих растворов клеев. Нанесение клея вручную. Нанесение клея на станках	1
	Режимы склеивания. Факторы режима склеивания. Технология склеивания по толщине и ширине, нестандартных заготовок	1
	В том числе практических и лабораторных занятий	1
	Практические занятие № 12. Определение видов клеевых соединений досок	1
Тема 1.7. Ремонт и реставрация мебели	Содержание	3/1
	Понятие о ремонте и реставрации. Причины, приводящие мебель в негодное для эксплуатации состояние. Основные виды дефектов, способы ремонта и реставрации столярных изделий и мебели	1

	Виды ремонта. Технология ремонта столярных изделий. Основные технологические приемы ремонта и реставрации	1
	В том числе практических и лабораторных занятий	1
	Практические занятия № 13. Составление дефектной ведомости на ремонт	1
Тема 1.8. Технологический процесс изготовления мебели на предприятии	Содержание	4/2
	Технологический процесс изготовления мебели из цельной древесины. Технологический процесс изготовления мебели из листовых материалов.	2
	В том числе практических и лабораторных занятий	2
	Практические занятия № 14. Составление схем технологического процесса изготовления корпусной мебели	2
Раздел 2. Изготовление шаблонов и приспособлений		10/4
МДК 01.01. Технология столярных и мебельных работ		130/100
Тема 2.1. Материалы для изготовления шаблонов и приспособлений. Конструирование и технологии изготовления шаблонов	Содержание	6/4
	Изготовление шаблонов и их применение. Классификация шаблонов и приспособлений для изготовления столярных и мебельных изделий по виду и назначению. Характеристики материалов, применяемых для изготовления шаблонов и приспособлений. Технология изготовления шаблонов для разметки: прямых шипов, шипов «ласточкин хвост», круглых вставных шипов, для различных гнезд под установку фурнитуры. Технология изготовления шаблонов: приемы разметки заготовок, способы раскроя, способы механической обработки заготовок для деталей шаблонов и приспособлений. Методы разработки конструкций шаблонов и приспособлений для изготовления столярных и мебельных изделий.	2
	В том числе практических и лабораторных занятий	4
	Практическая работа № 15. Расчет параметров соединений для изготовления шаблонов, применяемых при разметке	2
	Практическая работа № 16. Составление технологической карты изготовления шаблонов	2
Тема 2.2. Шаблоны для склеивания заготовок с одновременным гнутьем	Содержание	1
	Технология изготовления шаблонов и приспособлений для получения гнутоклеенных заготовок незамкнутого и замкнутого контура. Способы разметки, раскроя, механической обработки деталей шаблонов из древесины, ДСП. Способы выполнения соединений деталей шаблонов и приспособлений	

Тема 2.3. Шаблоны и приспособления для обработки заготовок на станках и электрифицированным инструментом	Содержание	1
	Изготовление шаблонов: для торцевания под углом 450 и 900 на круглопильных станках; для обработки заготовок на фрезерных станках; для сверления отверстий и формирования продолговатых гнезд на сверлильно-пазовальных станках; для обработки заготовок ручным электрифицированным инструментом. Устройство, правила наладки и эксплуатации станков, инструмента и оборудования	1
Тема 2.4. Отделка шаблонов и приспособлений	Содержание	1
	Подготовка шаблонов к прозрачной и непрозрачной отделке. Способы нанесения ЛКМ	1
Тема 2.5. Требования к качеству шаблонов. Условия хранения шаблонов и приспособлений	Содержание	1
	Порядок и правила технологических испытаний шаблонов и приспособлений. Контрольно-измерительный инструмент. Порядок и правила технического ухода, проверки и ремонта шаблонов и приспособлений. Основные виды повреждений и ремонта шаблонов. Порядок и правила технического ухода, проверки и ремонта шаблонов и приспособлений	1
Учебная практика раздела № 1 Виды работ 1. Осуществлять подготовку материалов, рабочего места, приспособлений, инструментов и оборудования, необходимых для изготовления столярных и мебельных изделий из древесины и древесных материалов. 2. Производить подбор и раскрой заготовок, механическую обработку деталей столярных и мебельных изделий. 3. Производить подбор и раскрой заготовок, механическую обработку шаблонов и приспособлений для производства столярных и мебельных изделий. 4. Ремонтировать и реставрировать столярные и мебельные изделия		72/72
Раздел 3. Проектирование конструкций столярных и мебельных изделий		34/25
МДК 01.02 Конструирование столярных и мебельных изделий		70/61
Тема 3.1. Столярное изделие и его элементы	Содержание	10/8
	Изделие и его элементы: детали, сборочные единицы, комплекты. Заготовки для изготовления деталей: бруски, доски, плиты. Элементы составных частей столярно-мебельных изделий. Основные правила конструирования столярно-мебельных изделий	2
	В том числе практических и лабораторных занятий	8
	Практическое занятие № 1. Расчет и выполнение чертежей угловых соединений	4
	Практическое занятие № 2. Выполнение чертежа соединения с помощью стяжки	4

Тема 3.2. Допуски и посадки в деревообработке	Содержание	4/2
	Основные понятия: номинальный размер, предельные размеры, предельные отклонения, допуск, качество, вал, отверстие	1
	Посадка (зазор, натяг, переходная посадка). Обозначение посадок. Система вала, система отверстия. Расчет допусков и посадок методом максимума-минимума	1
	В том числе практических и лабораторных занятий	2
	Практическое занятие № 3. Решение задач на расчет допусков и посадок методом максимума-минимума	2
Тема 3.3. Конструирование деталей и сборочных единиц	Содержание	1/-
	Криволинейные детали. Рамки и коробки. Нестандартные клееные плиты. Ящики, полуящики. Полки. Опоры мебельных изделий.	1
Тема 3.4. Классификация конструкций мебели	Содержание	3/2
	Классификация конструкций мебели по различным параметрам. Требования, предъявляемые к мебели. Технологичность конструкций мебели.	1
	В том числе практических и лабораторных занятий	2
	Практическое занятие № 4. Составление классификаций конструкций мебели по различным параметрам.	2
Тема 3.5. Конструкции мебели для сидения и лежания	Содержание	5/4
	Конструкции мебели для сидения и лежания. Функциональные размеры. Методы испытаний. Выполнение сборочного чертежа изделий мебели для сидения (или лежания)	1
	В том числе практических и лабораторных занятий	4
	Практическое занятие № 5. Выполнение сборочного чертежа изделий мебели для сидения (или лежания)	4
Тема 3.6. Конструкции корпусной мебели	Содержание	5/4
	Составные элементы корпусной мебели. Конструкции корпусной мебели. Функциональные размеры. Методы испытаний	1
	В том числе практических и лабораторных занятий	4
	Практическое занятие № 6. Выполнение сборочного чертежа корпусного изделия	4
	Содержание	6/5

Тема 3.7. Конструкции столов	Элементы конструкций обеденных столов. Конструкции обеденных столов. Функциональные размеры. Методы испытания	1
	В том числе практических и лабораторных занятий	5
	Практическое занятие № 7. Выполнение сборочного чертежа	5
Учебная практика раздела 2		36
Виды работ 1. Выполнять столярные соединения 2. Конструировать столярные изделия и мебель		
Производственная практика Виды работ: подготовка материалов, рабочего места, приспособлений, инструментов и оборудования необходимых для изготовления столярных и мебельных изделий из древесины и древесных материалов; подбор и раскрой заготовок и механическая обработка деталей столярных и мебельных изделий; подбор и раскрой заготовок и механическая обработка шаблонов и приспособлений для производства столярных и мебельных изделий; выполнение столярных соединений; ремонт и реставрация столярных и мебельных изделий; конструирование столярных изделий и мебели		72
Всего		272/233

3. УСЛОВИЯ РЕАЛИЗАЦИИ ПРОФЕССИОНАЛЬНОГО МОДУЛЯ

Организация рабочего места для обучающихся с нарушениями слуха рекомендуется – первая или вторая парта (около окна или в среднем ряду) с организацией достаточного пространства, чтобы обучающийся в условиях речевого полилога имел возможность поворачиваться и слухо-зрительно воспринимать речь окружающих; расположение обучающегося таким образом, чтобы его лучше слышащее ухо было максимально приближено к педагогу на занятии (справа/слева от педагога); аудитория должна быть оборудована стационарной звукоусиливающей аппаратурой коллективного пользования; учебная аудитория должна быть оборудована радиоклассом, компьютерной техникой, аудиотехникой (акустический усилитель и колонки), видеотехникой, документ-камерой, текстофонами; оснащение аудитории мультимедийной аппаратурой: доска с проектором / интерактивная панель, компьютер с колонками и выходом в Интернет, средства для хранения и переноса информации (USB-накопители, принтер, сканер); специальное оборудование для занятий сурдопедагога и логопеда (зеркало, FM-системы, индикатор звучания ИНЗ, сурдологopedический тренажер «Дэльфа142», специальные компьютерные программы Hearthe World, Speech W и др.).

Технические и программные средства общего и специального назначения

- наушники с микрофоном
- мобильный радиокласс
- акустическая система (Система свободного звукового поля)
- информационная индукционная система
- текстофон
- видеотека учебных и других используемых в образовательном процессе видеофильмов с субтитрами
- мультимедийные средства приема-передачи учебной информации (проектор, телевизор, интерактивная панель, документ-камера и т.п.)
- сурдотехнические средства для компенсации утраченной или нарушенной слуховой функции

3.1. Для реализации программы профессионального модуля должны быть предусмотрены следующие специальные помещения:

Кабинет технологии, оснащенный оборудованием: посадочные места по количеству обучающихся; рабочее место преподавателя; комплект разметочного инструмента; комплект ручного инструмента; комплект ручного электрифицированного инструмента; комплект контрольно-измерительных инструментов; техническими средствами: компьютер с лицензионным программным обеспечением; мультимедийная установка; интерактивная доска.

Мастерские «Столярная мастерская», «Мастерская механической обработки древесины», оснащенные в соответствии с п. 6.1.2.3 примерной основной образовательной программы по данной профессии.

Оснащенные базы практики в соответствии с п. 6.1.2.4 примерной основной образовательной программы по профессии.

3.2. Информационное обеспечение реализации программы

Для реализации программы библиотечный фонд образовательной организации должен иметь печатные и/или электронные образовательные и информационные ресурсы для использования в образовательном процессе. При формировании библиотечного фонда

образовательной организации выбирается не менее одного издания из перечисленных ниже печатных изданий и (или) электронных изданий в качестве основного, при этом список может быть дополнен новыми изданиями.

Для успешной реализации АООП СПО, необходимо сформировать полный перечень учебно-методической документации по всем дисциплинам, междисциплинарным курсам и профессиональным модулям в соответствии с требованиями ФГОС СПО по профессии/специальности.

Доступ к информационным и библиографическим ресурсам в сети Интернет для каждого обучающегося инвалида или обучающегося с ограниченными возможностями здоровья должен быть обеспечен в объеме не менее чем одного учебного, методического печатного и/или электронного издания по каждой дисциплине, междисциплинарному курсу, профессиональному модулю в формах, адаптированных к ограничениям их здоровья (включая электронные базы периодических изданий).

Для обучающихся инвалидов и обучающихся с ограниченными возможностями здоровья комплектация библиотечного фонда осуществляется электронными изданиями основной и дополнительной учебной литературы по дисциплинам всех учебных циклов, изданной за последние 5 лет.

Библиотечный фонд помимо учебной литературы должен включать официальные, справочно-библиографические и периодические издания. Рекомендуется обеспечить к ним доступ обучающихся инвалидов и обучающихся с ограниченными возможностями здоровья с использованием специальных технических и программных средств.

Во время самостоятельной подготовки обучающиеся инвалиды и обучающиеся с ограниченными возможностями здоровья должны быть обеспечены доступом к сети Интернет.

3.2.1. Основные печатные издания

1. Волынский, В.Н. Оборудование и инструмент деревообрабатывающих и плитных производств: учебное пособие для СПО / В.Н. Волынский. – 2-е изд., стер. – Санкт-Петербург: Лань, 2021. – 464 с.

2. Степанов Б.А. Выполнение столярных работ: учебник для студ. учреждений сред. проф. образования / Б.А. Степанов. – 2-е изд., стер. – Москва: Академия, 2018. – 288 с.

3.2.2. Основные электронные издания

1. Волынский, В.Н. Оборудование и инструмент деревообрабатывающих и плитных производств: учебное пособие для СПО / В.Н. Волынский. – 2-е изд., стер. – Санкт-Петербург: Лань, 2021. – 464 с. – ISBN 978-5-8114-7407-3. – Текст : электронный // Лань: электронно-библиотечная система. – URL: <https://e.lanbook.com/book/159512> (дата обращения: 27.03.2022). – Режим доступа: для авториз. пользователей.

2. Степанов Б.А. Основы строительного производства для компетенций «Столярное дело» и «Плотницкое дело»: программно-учебный модуль. – Москва: Академия, 2021. – <https://academia-moscow.ru/catalogue/5532/599362/>

3. Глебов, И.Т. Выполнение плотничных работ: учебник для СПО / И.Т. Глебов. – Санкт-Петербург: Лань, 2021. – 176 с. – ISBN 978-5-8114-7815-6. – Текст: электронный // Лань : электронно-библиотечная система. – URL: <https://e.lanbook.com/book/178993> .

4. Глебов, И.Т. Гнутье древесины и древесных материалов: учебное пособие для СПО / И.Т. Глебов, В.Г. Новоселов. – 2-е изд., стер. – Санкт-Петербург: Лань, 2021. – 68 с. – ISBN 978-5-8114-8361-7. – Текст: электронный // Лань: электронно-библиотечная система. – URL: <https://e.lanbook.com/book/175497>.

5. Глебов И.Т. Оборудование для производства и обработки фанеры: учебное пособие для СПО / И.Т. Глебов. – 3-е изд., стер. – Санкт-Петербург: Лань, 2022. – 288 с. – ISBN 978-5-8114-9409-5. – Текст: электронный // Лань: электронно-библиотечная система. – URL: <https://e.lanbook.com/book/190304> .

6. Глебов, И.Т. Обработка и изготовление деталей и заготовок на деревообрабатывающих станках / И.Т. Глебов. – 2-е изд., стер. – Санкт-Петербург: Лань, 2022. – 208 с. – ISBN 978-5-507-44375-8. – Текст: электронный // Лань: электронно-библиотечная система. – URL: <https://e.lanbook.com/book/222641> .

7. Лукаш, А.А. Основы конструирования изделий из древесины. Проектирование и конструирование мебели: учебное пособие для СПО / А.А. Лукаш, О.Н. Чернышев. – Санкт-Петербург: Лань, 2022. – 128 с. – ISBN 978-5-8114-9000-4. – Текст: электронный // Лань: электронно-библиотечная система. – URL: <https://e.lanbook.com/book/208508> .

8. Глебов, И.Т. Подготовка станочника деревообрабатывающих станков: учебное пособие для СПО / И.Т. Глебов. – 3-е изд., стер. – Санкт-Петербург: Лань, 2022. – 184 с. – ISBN 978-5-8114-9411-8. – Текст: электронный // Лань: электронно-библиотечная система. – URL: <https://e.lanbook.com/book/190309> .

9. Глебов, И.Т. Столяр. Повышение квалификации: учебное пособие для СПО / И.Т. Глебов. – Санкт-Петербург: Лань, 2022. – 164 с. – ISBN 978-5-8114-8744-8. – Текст: электронный // Лань: электронно-библиотечная система. – URL: <https://e.lanbook.com/book/197479> .

10. Волынский, В.Н. Технология древесных плит и композитных материалов: учебное пособие для СПО / В. Н. Волынский. – 2-е изд., стер. – Санкт-Петербург: Лань, 2021. – 332 с. – ISBN 978-5-8114-7671-8. – Текст: электронный // Лань: электронно-библиотечная система. – URL: <https://e.lanbook.com/book/164705> .

11. Глебов, И.Т. Технология и оборудование для производства и обработки древесных плит: учебное пособие для СПО / И.Т. Глебов. – 2-е изд., стер. – Санкт-Петербург: Лань, 2021. – 240 с. – ISBN 978-5-8114-7672-5. – Текст: электронный // Лань: электронно-библиотечная система. – URL: <https://e.lanbook.com/book/164706> .

12. Лукаш, А.А. Технология клееных материалов: учебное пособие для СПО / А.А. Лукаш. – 2-е изд., стер. – Санкт-Петербург: Лань, 2021. – 136 с. – ISBN 978-5-8114-7726-5. – Текст: электронный // Лань: электронно-библиотечная система. – URL: <https://e.lanbook.com/book/164960> .

13. Глебов, И.Т. Технология работ на деревообрабатывающем оборудовании: учебник для СПО / И.Т. Глебов. – 3-е изд., стер. – Санкт-Петербург: Лань, 2022. – 208 с. – ISBN 978-5-8114-9232-9. – Текст: электронный // Лань: электронно-библиотечная система. – URL: <https://e.lanbook.com/book/189332>

3.2.3. Дополнительные источники

1. Ивилян И.А. Технология плотничных, столярных, стекольных и паркетных работ: практикум. – Москва: Академия, 2018. – 256 с.

2. Ключев Г. И. Мастер столярного и мебельного производства: учебник для нач. проф. образования. – Москва: Академия, 2008. – 320 с.

3. Бобиков П.Д. Изготовление столярно-мебельных изделий: для нач. проф. образования. – 5-е изд. стер. – Москва: Академия, 2010. – 360 с.

4. Стрежнев, Ю. Ф. Учебник по конструированию мебели: учебник / Ю. Ф. Стрежнев. – Санкт-Петербург: Профи, 2009. – 280 с. – ISBN 978-5-904283-06-3. – Текст:

электронный // Лань: электронно-библиотечная система. – URL: <https://e.lanbook.com/book/4339> (дата обращения: 27.03.2022). – Режим доступа: для авториз. пользователей.

5. Клюев Г.И. Справочник мастера столярного и мебельного производства: учебное пособие для нач. проф. образования. – Москва: Академия, 2008. – 360 с.

6. ГОСТ 13025.1-85 «Мебель бытовая. Функциональные размеры отделений для хранения».

7. ГОСТ 20400-2013 «Продукция мебельного производства. Термины и определения».

8. ГОСТ 7016-2013 «Изделия из древесины и древесных материалов. Параметры шероховатости поверхности».

9. ГОСТ 16371-2014 «Мебель. Общие технические условия».

4. КОНТРОЛЬ И ОЦЕНКА РЕЗУЛЬТАТОВ ОСВОЕНИЯ ПРОФЕССИОНАЛЬНОГО МОДУЛЯ

Код и наименование профессиональных и общих компетенций, формируемых в рамках модуля²¹	Критерии оценки	Методы оценки
ОК 01. Выбирать способы решения задач профессиональной деятельности применительно к различным контекстам	Ориентируется в вопросах профессиональной сферы, выбирает оптимальные пути решения проблем	Наблюдение в ходе выполнения работ на практических занятиях, на учебной практике, на производственной практике
ОК 02. Использовать современные средства поиска, анализа и интерпретации информации, и информационные технологии для выполнения задач профессиональной деятельности	Ориентируется в современных источниках информации, знает где и как найти необходимую информацию	
ОК 04. Эффективно взаимодействовать и работать в коллективе и команде	Работает в команде, умеет делегировать, берет ответственность за работу команды	
ОК 07. Содействовать сохранению окружающей среды, ресурсосбережению, применять знания об изменении климата, принципы бережливого производства, эффективно действовать в чрезвычайных ситуациях	Владеет навыками бережливого производства, техники безопасности; соблюдает экологические принципы; умело действует при возникновении непредвиденных ситуаций	
ОК 09. Пользоваться профессиональной документацией	Использует профессиональную документацию, грамотно	

²¹ В ходе оценивания могут быть учтены личностные результаты.

на государственном и иностранном языках	общается на профессиональные темы	
ПК 1.1. Осуществлять подготовку материалов, рабочего места, приспособлений, инструментов и оборудования, необходимых для изготовления столярных и мебельных изделий из древесины и древесных материалов	Выполнение работ в соответствии с установленными регламентами с соблюдением правил безопасности труда, санитарными нормами	Оценка выполнения работ на практических занятиях, на учебной практике, на производственной практике. Оценка выполнения заданий на промежуточной аттестации.
ПК 1.2. Производить подбор и раскрой заготовок, механическую обработку деталей столярных и мебельных изделий		
ПК 1.3. Производить подбор и раскрой заготовок, механическую обработку шаблонов и приспособлений для производства столярных и мебельных изделий		
ПК 1.4. Выполнять столярные соединения		
ПК 1.5. Ремонтировать и реставрировать столярные и мебельные изделия		
ПК 1.6. Конструировать столярные изделия и мебель		

Приложение 1.2.
к АОП по профессии
35.01.28 Мастер столярного
и мебельного производства

**ПРИМЕРНАЯ АДАПТИРОВАННАЯ РАБОЧАЯ ПРОГРАММА
ПРОФЕССИОНАЛЬНОГО МОДУЛЯ**

«ПМ.02 Отделка изделий из древесины и древесных материалов»

2023 г.

СОДЕРЖАНИЕ

- 1. ОБЩАЯ ХАРАКТЕРИСТИКА ПРИМЕРНОЙ РАБОЧЕЙ АДАптиРОВАННОЙ ПРОГРАММЫ ПРОФЕССИОНАЛЬНОГО МОДУЛЯ**
- 2. СТРУКТУРА И СОДЕРЖАНИЕ ПРОФЕССИОНАЛЬНОГО МОДУЛЯ**
- 3. УСЛОВИЯ РЕАЛИЗАЦИИ ПРОФЕССИОНАЛЬНОГО МОДУЛЯ**
- 4. КОНТРОЛЬ И ОЦЕНКА РЕЗУЛЬТАТОВ ОСВОЕНИЯ ПРОФЕССИОНАЛЬНОГО МОДУЛЯ**

1. ОБЩАЯ ХАРАКТЕРИСТИКА ПРИМЕРНОЙ АДАПТИРОВАННОЙ РАБОЧЕЙ ПРОГРАММЫ ПРОФЕССИОНАЛЬНОГО МОДУЛЯ «ПМ.02 Отделка изделий из древесины и древесных материалов»

1.1. Цель и планируемые результаты освоения профессионального модуля

В результате изучения профессионального модуля обучающийся должен освоить основной вид деятельности «Отделка изделий из древесины и древесных материалов» и соответствующие ему общие компетенции и профессиональные компетенции:

1.1.2. Перечень общих компетенций

Код	Наименование общих компетенций
ОК 01	Выбирать способы решения задач профессиональной деятельности применительно к различным контекстам
ОК 02	Использовать современные средства поиска, анализа и интерпретации информации, и информационные технологии для выполнения задач профессиональной деятельности
ОК 04	Эффективно взаимодействовать и работать в коллективе и команде
ОК 07	Содействовать сохранению окружающей среды, ресурсосбережению, применять знания об изменении климата, принципы бережливого производства, эффективно действовать в чрезвычайных ситуациях
ОК 09	Пользоваться профессиональной документацией на государственном и иностранном языках

1.1.2. Перечень профессиональных компетенций

Код	Наименование видов деятельности и профессиональных компетенций
ВД 1	Отделка изделий из древесины и древесных материалов
ПК 2.1	Осуществлять подготовку материалов, рабочего места, приспособлений, инструментов и оборудования для проведения технологических операций по отделке изделий из древесины и древесных материалов
ПК 2.2	Осуществлять подготовку поверхности деталей, узлов и изделий различной сложности поверхностей и конструкций к нанесению защитно-декоративных покрытий
ПК 2.3	Наносить финишное покрытие на поверхности деталей, узлов и изделий различной сложности поверхностей и конструкций
ПК 2.4	Выполнять облицовку поверхностей деталей, узлов, сборочных единиц, изделий из древесины и древесных материалов облицовочными материалами
ПК 2.5	Оценивать качество защитно-декоративных покрытий на деталях, узлах и изделиях различной сложности поверхностей и конструкций

1.1.3. В результате освоения профессионального модуля обучающийся должен:

Иметь практический опыт	<ul style="list-style-type: none"> - выбора средств индивидуальной защиты в соответствии с требованиями безопасности и видом работ; - проверки параметров производственного микроклимата в окрасочном отделении с помощью контрольно-измерительных инструментов согласно нормативно-технической документации; - настройки параметров микроклимата, необходимых для производства;
-------------------------	---

- выбора приспособлений и приборов для отделки древесных материалов согласно производственному заданию;
- проверки пригодности шлифовальных инструментов и оборудования к использованию;
- очистки при необходимости оборудования по нанесению лакокрасочного материала в зависимости от степени загрязненности и технических условий эксплуатации оборудования;
- проверки исправности оборудования визуально или при работе на холостом ходу в соответствии с требованиями безопасности;
- наполнении емкости оборудования и инструмента лакокрасочным материалом в соответствии с требованиями технической документации;
- выявления дефектов деталей, узлов и изделий на различных поверхностях для дальнейшего их устранения;
- определения возможностей и способов устранения дефектов деталей, узлов и изделий на различных поверхностях;
- устранения дефектов деталей, узлов и изделий на различных поверхностях в рамках своей компетенции;
- отбраковки деталей, узлов и изделий различных поверхностей с не подлежащими устранению дефектами в установленном порядке;
- очистки различных поверхностей деталей, узлов и изделий различными способами;
- нанесения базового покрытия на детали, узлы и изделия различных поверхностей различными способами;
- определения степени просушки базового покрытия деталей, узлов и изделий различных поверхностей для дальнейшей отправки деталей на шлифовку;
- шлифования высушенных деталей, узлов и изделий различных поверхностей и конструкций после нанесения базового покрытия с использованием шлифовального оборудования и инструментов;
- определения возможностей и способов устранения дефектов деталей, узлов и изделий сложных поверхностей;
- разработки предложений по предупреждению дефектов и брака на сложных поверхностях деталей, узлов и изделий.
- выбора методов и способов нанесения лакокрасочных материалов согласно производственному заданию;
- нанесения лакокрасочных материалов на детали, узлы и изделия различных поверхностей в соответствии с выбранными способами и правилами нанесения лакокрасочных материалов;
- определения степени просушки финишного покрытия на различных поверхностях для последующей шлифовки деталей;
- шлифования деталей, узлов и изделий различных поверхностей и конструкций после нанесения финишного покрытия с использованием шлифовального инструмента, оборудования;
- полирования деталей, узлов и изделий различных поверхностей и конструкций после нанесения финишного покрытия полировочными материалами вручную;
- проведения имитационной отделки малоценных пород древесины деталей, узлов и изделий различных поверхностей и конструкций различными способами согласно нормативно-технической документации;
- нанесения спецэффектов на детали, узлы и изделия различных

	<p>поверхностей и конструкций различными способами согласно нормативно-технической документации;</p> <ul style="list-style-type: none"> - выполнения облицовки поверхностей деталей, узлов, сборочных единиц, изделий из древесины и древесных материалов облицовочными материалами; - выявления дефектов финишного покрытия деталей, узлов и изделий различной сложности поверхностей в соответствии с нормативно-технической документацией для дальнейшего их устранения; - определения возможностей и способов устранения дефектов финишного покрытия деталей, узлов и изделий различной сложности поверхностей; - устранения дефектов финишного покрытия деталей, узлов и изделий различных поверхностей в рамках своей компетенции; - сортирования готовой продукции по видам дефектов и брака в соответствии с нормативно-технической документацией; - отбраковки деталей, узлов и изделий различной сложности поверхностей с не подлежащими устранению дефектами; - определения причин возникновения дефектов и брака готовой продукции различных поверхностей для их дальнейшего предупреждения; - разработки предложений по предупреждению возникновения дефектов и брака на различных поверхностях готовой продукции
Уметь	<ul style="list-style-type: none"> - безопасно пользоваться ручными инструментами и приспособлениями; - пользоваться приборами для измерения параметров производственного микроклимата; - безопасно осуществлять очистку оборудования по нанесению лакокрасочного материала вручную; - пользоваться контрольно-измерительными инструментами; - визуально определять исправность шлифовальных инструментов, приспособлений; - подготавливать средства индивидуальной защиты к использованию; - регулировать параметры микроклимата в покрасочной камере - визуально определять дефекты поверхности; - визуально определять качество получаемого покрытия; - безопасно наносить защитно-декоративные и лакокрасочные материалы; - безопасно пользоваться оборудованием и инструментами для шлифования; - визуально определять степень отверждения покрытий деталей, узлов и изделий из древесины и древесных материалов; - применять средства индивидуальной защиты; - безопасно использовать контрольно-измерительные инструменты по определению качества покрытия; - подбирать шлифовальную ленту по зернистости; - безопасно наносить защитно-декоративные и лакокрасочные материалы вручную или при помощи оборудования; - безопасно пользоваться оборудованием по нанесению и шлифованию покрытия; - безопасно использовать инструменты по полированию деталей;

	<ul style="list-style-type: none"> - правильно определять методы расчета расхода защитно-декоративных и лакокрасочных материалов; - определять методы и способы нанесения полировочных материалов; - определять методы нанесения имитационной отделки малоценных пород древесины; - определять методы и способы нанесения спецэффектов; - правильно подбирать расположение текстуры имитационной отделки на древесине и древесных материалах; - применять правила безопасности труда и производственной санитарии при выполнении облицовочных работ; - применять в работе инструмент и оборудование для облицовки столярных и мебельных изделий; - производить подготовку поверхностей под облицовку шпоном, листовыми и пленочными материалами: шлифование, зачистку, выравнивание, обессмоливание, шпатлевание, цинубление; - подбирать шпон, листовые и пленочные облицовочные материалы, материалы для облицовки кромок; - производить подготовку, разметку и раскрой шпона, листовых и пленочных материалов под облицовку; - производить набор и ребросклеивание шпона, листовых и пленочных материалов; - производить облицовку деталей и кромок шпоном впритирку, на прессах, в ваймах; - облагораживать изделия из древесины и древесных материалов после облицовки; - соблюдать технологические режимы облицовывания; - визуально определять дефекты финишного покрытия различной сложности поверхностей и конструкций; - визуально определять качество получаемого покрытия; - оценивать сложность дефектов полученного покрытия; - анализировать причины появления дефектов полученного покрытия; - формулировать предложения по устранению брака
Знать	<ul style="list-style-type: none"> - требования охраны труда; - виды, назначение, конструкция и принцип действия приборов и приспособлений для шлифования и нанесения лакокрасочных и защитно-декоративных материалов; - виды оборудования, правила технической эксплуатации, технологический регламент работы оборудования для шлифования и нанесения лакокрасочных и защитно-декоративных материалов; - параметры производственного микроклимата и методы их контроля; - методы и способы очистки оборудования по нанесению лакокрасочных материалов; - правила и методы наполнения емкости оборудования и инструмента лакокрасочным материалом; - средства индивидуальной защиты; - правила работы и конструкции оборудования деревообрабатывающих и мебельных производств; - породы древесины и их основные свойства и особенности; - виды древесных материалов и их свойства и особенности; - состав и концентрация применяемых отделочных материалов;

- нормативно-техническая документация на применяемые отделочные материалы и изделия;
- виды, правила технической эксплуатации, технологический регламент работы оборудования для устранения дефектов и нанесения лакокрасочных материалов и защитно-декоративных покрытий;
- технологии нанесения защитно-декоративных и лакокрасочных материалов;
- нормы расхода защитно-декоративных и лакокрасочных материалов;
- показатели качества процесса сушки и способы их определения;
- технологические режимы сушки поверхности деталей, узлов и изделий из древесины и древесных материалов различных поверхностей и конструкций;
- основные физические и химические свойства применяемых лакокрасочных материалов;
- конструкция и принцип действия применяемых приборов и приспособлений;
- виды, назначение, правила технической эксплуатации, технологический регламент работы оборудования для шлифовки, полировки, нанесения лакокрасочных материалов и защитно-декоративных покрытий;
- нормативно-технические требования к готовой продукции;
- виды, назначение и правила нанесения полировочных материалов;
- методы и способы нанесения лакокрасочных материалов;
- виды финишного покрытия;
- виды спецэффектов, технологические приемы их нанесения;
- методы облагораживания лакокрасочных покрытий;
- правила безопасности труда и производственной санитарии при выполнении облицовочных работ;
- технологический процесс подготовки поверхностей под облицовку шпоном, листовыми и пленочными материалами: шлифование, зачистку, выравнивание, обессмоливание, шпатлевание, цинубление;
- свойства и технические характеристики шпона, листовых и пленочных облицовочных материалов, материалов для облицовки кромок;
- правила подготовки, разметки и раскроя шпона, листовых и пленочных материалов под облицовку;
- технологию набора и ребросклеивания шпона, листовых и пленочных материалов;
- технологический процесс облицовывания деталей и кромок шпоном впритирку, на прессах, в ваймах;
- способы облагораживания изделий из древесины и древесных материалов после облицовки;
- технологические режимы облицовывания
- правила проверки качества выполнения облицовочных работ
- методы и средства контроля качества продукции;
- причины возникновения дефектов полученного покрытия, брака и условия их устранения;
- основные виды брака готовой продукции, их классификация и способы предупреждения

1.1.4. Перечень личностных результатов²²

Код	Наименование личностных результатов
<i>ЛР N</i>	<i>См. Приложение 3 данной программы</i>
<i>ЛР</i>

1.2. Количество часов, отводимое на освоение профессионального модуля

Всего часов – 187,
в том числе в форме практической подготовки – 162 часа

Из них на освоение МДК – 43 часа,
в том числе самостоятельная работа _____
практики – 144 часа,
в том числе учебная – 72 часа,
производственная – 72 часа
Промежуточная аттестация _____

²² Коды личностных результатов, которые необходимы для освоения дисциплины (профессионального модуля), определяются преподавателем в соответствии с Рабочей программой воспитания ООП.

2. СТРУКТУРА И СОДЕРЖАНИЕ ПРОФЕССИОНАЛЬНОГО МОДУЛЯ

2.1. Структура профессионального модуля

Коды профессиональных и общих компетенций	Наименования разделов профессионального модуля	Всего, ч	В т.ч. в форме практической подготовки	Объем профессионального модуля, ак. час						
				Обучение по МДК				Практики		
				Всего	В том числе			Учебная	Производственная	
					Лабораторных и практических занятий	Самостоятельная работа	Промежуточная аттестация			
1	2	3	4	5	6	7	8	9	10	
ПК 2.4 ОК 01, ОК 02, ОК 04, ОК 07, ОК 09	Раздел 1 Технология выполнения облицовочных работ	11	4	11	4					
ПК 2.1, ПК 2.2., ПК 2.3, ПК 2.5 ОК 01, ОК 02, ОК 04, ОК 07, ОК 09	Раздел 2. Технология выполнения отделочных работ	104	86	32	14			72		
ПК 2.1–2.5 ОК 01, ОК 02, ОК 04, ОК 07, ОК 09	Производственная практика	72	72							72
	Промежуточная аттестация									
	Всего:	187	162	43	18			72		72

2.2. Тематический план и содержание профессионального модуля (ПМ)

Наименование разделов и тем профессионального модуля (ПМ), междисциплинарных курсов (МДК)	Содержание учебного материала, лабораторные работы и практические занятия, самостоятельная учебная работа обучающихся	Объем, акад. ч / в том числе в форме практической подготовки, акад. ч
1	2	3
Раздел 1. Технология выполнения облицовочных работ		11/4
МДК 02.01. Технология отделочных и облицовочных работ		43/18
Тема 1.1. Виды облицовывания	Содержание	4/2
	1. Назначение облицовывания. Виды облицовывания. Область применения	1
	2. Материалы, применяемые для облицовывания	1
	В том числе практических занятий	2
Тема 1.2. Подготовка основы и листовых материалов под облицовывание	Практическое занятие № 1. Определение вида облицовочного материала по представленным образцам	2
	Содержание	4/2
	1. Подготовка под облицовывание деталей из массива древесины и плит	1
	2. Подготовка шпона под облицовывание	1
Тема 1.3. Технология облицовывания	В том числе практических занятий	2
	Практическое занятие № 2. Технологическая карта выполнения фигурного набора шпона	2
	Содержание	3/-
	1. Облицовывание вручную и в винтовых приспособлениях	1
	2. Облицовывание в прессах	1
	3. Облицовывание пленками, пластиком. Облицовывание кромок	1
	Раздел 2. Технология выполнения отделочных работ	
МДК 02.01. Технология отделочных и облицовочных работ		
Тема 2.1. Виды отделки. Разновидности защитно-декоративных покрытий	Содержание	2/-
	1. Назначение и виды отделки. Классификация защитно-декоративных покрытий	1
	2. Виды лакокрасочных материалов	1
Тема 2.2. Подготовка поверхности к отделке.	Содержание	8/4
	1. Столярная подготовка поверхности под прозрачное и непрозрачное покрытие	1

Применяемые материалы	2. Отделочная подготовка поверхности под прозрачное покрытие. Применяемые материалы	2
	3. Отделочная подготовка поверхности под непрозрачное покрытие. Применяемые материалы	1
	В том числе практических занятий	4
	Практическое занятие № 3. Составление технологической карты применения грунтовок, шпатлевок, обессмоливателей и т.д.	4
Тема 2.3. Способы нанесения лакокрасочных материалов на отделяемые поверхности	Содержание	8/4
	1. Нанесение ЛКМ вручную	1
	2. Нанесение ЛКМ пневматическим распылением и окунанием	1
	3. Нанесение ЛКМ в электрическом поле	1
	4. Нанесение ЛКМ методом облива	1
	В том числе практических занятий	4
Практическое занятие № 4. Сравнительная характеристика способов нанесения лакокрасочных материалов	4	
Тема 2.4. Способы отверждения (сушки) и облагораживания лакокрасочных покрытий	Содержание	2/-
	1. Понятие о сушке ЛКП. Виды искусственной сушки ЛКП	1
	2. облагораживание ЛКП	1
Тема 2.5. Технологические процессы отделки	Содержание	4/3
	Технологические процессы отделки прозрачными лакокрасочными материалами и непрозрачными лакокрасочными материалами	1
	В том числе практических занятий	3
	Практическое занятие № 5. Составление технологических процессов отделки	3
Тема 2.6. Имитационная отделка. Способы имитации	Содержание	3/-
	1. Назначение и виды имитационной отделки	1
	2. Имитация методом крашения	1
	3. Имитация текстуры древесины методом аэрографии и печатания	1
Тема 2.7. Дефекты отделки древесины, причины возникновения и способы устранения	Содержание	5/3
	1. Требования к качеству отделочных работ. Возможные дефекты отделки их предупреждение и устранение	2
	В том числе практических занятий	3

	<p>Практическое занятие № 6. Составление таблицы дефектов отделочного покрытия при различных способах нанесения</p>	3
<p>Учебная практика Виды работ</p>	<ul style="list-style-type: none"> - выбор средств индивидуальной защиты в соответствии с требованиями безопасности и видом работ; - проверка параметров производственного микроклимата в окрасочном отделении с помощью контрольно-измерительных инструментов согласно нормативно-технической документации; - настройка параметров микроклимата, необходимых для производства; - выбор приспособлений и приборов для отделки древесных материалов согласно производственному заданию; - проверка пригодности шлифовальных инструментов и оборудования к использованию; - очистка при необходимости оборудования по нанесению лакокрасочного материала в зависимости от степени загрязненности и технических условий эксплуатации оборудования; - проверка исправности оборудования визуально или при работе на холостом ходу в соответствии с требованиями безопасности; - наполнение емкости оборудования и инструмента лакокрасочным материалом в соответствии с требованиями технической документации; - выявление дефектов деталей, узлов и изделий на различных поверхностях для дальнейшего их устранения; - определение возможностей и способов устранения дефектов деталей, узлов и изделий на различных поверхностях; - устранение дефектов деталей, узлов и изделий на различных поверхностях в рамках своей компетенции; - отбраковка деталей, узлов и изделий различных поверхностей с не подлежащими устранению дефектами в установленном порядке; - очистка различных поверхностей деталей, узлов и изделий различными способами; - нанесение базового покрытия на детали, узлы и изделия различных поверхностей различными способами; - определение степени просушки базового покрытия деталей, узлов и изделий различных поверхностей для дальнейшей отправки деталей на шлифовку; - шлифование высушенных деталей, узлов и изделий различных поверхностей и конструкций после нанесения базового покрытия с использованием шлифовального оборудования и инструментов; - определение возможностей и способов устранения дефектов деталей, узлов и изделий сложных поверхностей; - разработка предложений по предупреждению дефектов и брака на сложных поверхностях деталей, узлов и изделий; - выбор методов и способов нанесения лакокрасочных материалов согласно производственному заданию; - нанесение лакокрасочных материалов на детали, узлы и изделия различных поверхностей в соответствии с выбранными способами и правилами нанесения лакокрасочных материалов; - определение степени просушки финишного покрытия на различных поверхностях для последующей шлифовки деталей; 	72

<ul style="list-style-type: none"> - шлифование деталей, узлов и изделий различных поверхностей и конструкций после нанесения финишного покрытия с использованием шлифовального инструмента, оборудования; - полирование деталей, узлов и изделий различных поверхностей и конструкций после нанесения финишного покрытия полировочными материалами вручную; - проведение имитационной отделки малоценных пород древесины деталей, узлов и изделий различных поверхностей и конструкций различными способами согласно нормативно-технической документации; - нанесение спецэффектов на детали, узлы и изделия различных поверхностей и конструкций различными способами согласно нормативно-технической документации; - выполнение облицовки поверхностей деталей, узлов, сборочных единиц, изделий из древесины и древесных материалов облицовочными материалами; - выявление дефектов финишного покрытия деталей, узлов и изделий различной сложности поверхностей в соответствии с нормативно-технической документацией для дальнейшего их устранения; - определение возможностей и способов устранения дефектов финишного покрытия деталей, узлов и изделий различной сложности поверхностей; - устранение дефектов финишного покрытия деталей, узлов и изделий различных поверхностей в рамках своей компетенции; <p>сортирование готовой продукции по видам дефектов и брака в соответствии с нормативно-технической документацией;</p> <ul style="list-style-type: none"> - отбраковка деталей, узлов и изделий различной сложности поверхностей с не подлежащими устранению дефектами; - определение причин возникновения дефектов и брака готовой продукции различных поверхностей для их дальнейшего предупреждения; - разработка предложений по предупреждению возникновения дефектов и брака на различных поверхностях готовой продукции 	
<p>Производственная практика Виды работ</p> <ul style="list-style-type: none"> - выбор средств индивидуальной защиты в соответствии с требованиями безопасности и видом работ; - проверка параметров производственного микроклимата в окрасочном отделении с помощью контрольно-измерительных инструментов согласно нормативно-технической документации; - настройка параметров микроклимата, необходимых для производства; - выбор приспособлений и приборов для отделки древесных материалов согласно производственному заданию; - проверка пригодности шлифовальных инструментов и оборудования к использованию; - очистка при необходимости оборудования по нанесению лакокрасочного материала в зависимости от степени загрязненности и технических условий эксплуатации оборудования; - проверка исправности оборудования визуально или при работе на холостом ходу в соответствии с требованиями 	72

безопасности;

- наполнение емкости оборудования и инструмента лакокрасочным материалом в соответствии с требованиями технической документации;
- выявление дефектов деталей, узлов и изделий на различных поверхностях для дальнейшего их устранения;
- определение возможностей и способов устранения дефектов деталей, узлов и изделий на различных поверхностях;
- устранение дефектов деталей, узлов и изделий на различных поверхностях в рамках своей компетенции;
- отбраковка деталей, узлов и изделий различных поверхностей с не подлежащими устранению дефектами в установленном порядке;
- очистка различных поверхностей деталей, узлов и изделий различными способами;
- нанесение базового покрытия на детали, узлы и изделия различных поверхностей различными способами;
- определение степени просушки базового покрытия деталей, узлов и изделий различных поверхностей для дальнейшей отправки деталей на шлифовку;
- шлифование высушенных деталей, узлов и изделий различных поверхностей и конструкций после нанесения базового покрытия с использованием шлифовального оборудования и инструментов;
- определение возможностей и способов устранения дефектов деталей, узлов и изделий сложных поверхностей;
- разработка предложений по предупреждению дефектов и брака на сложных поверхностях деталей, узлов и изделий;
- выбор методов и способов нанесения лакокрасочных материалов согласно производственному заданию;
- нанесение лакокрасочных материалов на детали, узлы и изделия различных поверхностей в соответствии с выбранными способами и правилами нанесения лакокрасочных материалов;
- определение степени просушки финишного покрытия на различных поверхностях для последующей шлифовки деталей;
- шлифование деталей, узлов и изделий различных поверхностей и конструкций после нанесения финишного покрытия с использованием шлифовального инструмента, оборудования;
- полирование деталей, узлов и изделий различных поверхностей и конструкций после нанесения финишного покрытия полировочными материалами вручную;
- проведение имитационной отделки малоценных пород древесины деталей, узлов и изделий различных поверхностей и конструкций различными способами согласно нормативно-технической документации;
- нанесение спецэффектов на детали, узлы и изделия различных поверхностей и конструкций различными способами согласно нормативно-технической документации;
- выполнение облицовки поверхностей деталей, узлов, сборочных единиц, изделий из древесины и древесных материалов облицовочными материалами;
- выявление дефектов финишного покрытия деталей, узлов и изделий различной сложности поверхностей в соответствии с нормативно-технической документацией для дальнейшего их устранения;
- определение возможностей и способов устранения дефектов финишного покрытия деталей, узлов и изделий различной

<p>сложности поверхностей;</p> <ul style="list-style-type: none"> - устранение дефектов финишного покрытия деталей, узлов и изделий различных поверхностей в рамках своей компетенции; сортирование готовой продукции по видам дефектов и брака в соответствии с нормативно-технической документацией; - отбраковка деталей, узлов и изделий различной сложности поверхностей с не подлежащими устранению дефектами; - определение причин возникновения дефектов и брака готовой продукции различных поверхностей для их дальнейшего предупреждения; - разработка предложений по предупреждению возникновения дефектов и брака на различных поверхностях готовой продукции 	
<p>Всего</p>	<p>187/162</p>

3. УСЛОВИЯ РЕАЛИЗАЦИИ ПРОФЕССИОНАЛЬНОГО МОДУЛЯ

Организация рабочего места для обучающихся с нарушениями слуха рекомендуется – первая или вторая парта (около окна или в среднем ряду) с организацией достаточного пространства, чтобы обучающийся в условиях речевого полилога имел возможность поворачиваться и слухо-зрительно воспринимать речь окружающих; расположение обучающегося таким образом, чтобы его лучше слышащее ухо было максимально приближено к педагогу на занятии (справа/слева от педагога); аудитория должна быть оборудована стационарной звукоусиливающей аппаратурой коллективного пользования; учебная аудитория должна быть оборудована радиоклассом, компьютерной техникой, аудиотехникой (акустический усилитель и колонки), видеотехникой, документ-камерой, текстофонами; оснащение аудитории мультимедийной аппаратурой: доска с проектором / интерактивная панель, компьютер с колонками и выходом в Интернет, средства для хранения и переноса информации (USB-накопители, принтер, сканер); специальное оборудование для занятий сурдопедагога и логопеда (зеркало, FM-системы, индикатор звучания ИНЗ, сурдологopedический тренажер «Дэльфа142», специальные компьютерные программы Hearthe World, Speech W и др.).

Технические и программные средства общего и специального назначения

- наушники с микрофоном
- мобильный радиокласс
- акустическая система (Система свободного звукового поля)
- информационная индукционная система
- текстофон
- видеотека учебных и других используемых в образовательном процессе видеофильмов с субтитрами
- мультимедийные средства приема-передачи учебной информации (проектор, телевизор, интерактивная панель, документ-камера и т.п.)
- сурдотехнические средства для компенсации утраченной или нарушенной слуховой функции

3.1. Для реализации программы профессионального модуля должны быть предусмотрены следующие специальные помещения:

Кабинет технологии, оснащенный оборудованием: посадочные места по количеству обучающихся; рабочее место преподавателя; комплект разметочного инструмента; комплект ручного инструмента; комплект ручного электрифицированного инструмента; комплект контрольно-измерительных инструментов; техническими средствами: компьютер с лицензионным программным обеспечением; мультимедийная установка; интерактивная доска.

Мастерские «Столярная мастерская», «Мастерская механической обработки древесины», «Мастерская отделки изделий из древесины и древесных материалов», оснащенные в соответствии с п. 6.1.2.3 примерной адаптированной образовательной программы по данной профессии.

Оснащенные базы практики в соответствии с п. 6.1.2.4 примерной адаптированной образовательной программы по профессии.

3.2. Информационное обеспечение реализации программы

Для реализации программы библиотечный фонд образовательной организации должен иметь печатные и/или электронные образовательные и информационные ресурсы для использования в образовательном процессе. При формировании библиотечного фонда образовательной организации выбирается не менее одного издания из перечисленных ниже

печатных изданий и (или) электронных изданий в качестве основного, при этом список может быть дополнен новыми изданиями.

Для успешной реализации АООП СПО, необходимо сформировать полный перечень учебно-методической документации по всем дисциплинам, междисциплинарным курсам и профессиональным модулям в соответствии с требованиями ФГОС СПО по профессии/специальности.

Доступ к информационным и библиографическим ресурсам в сети Интернет для каждого обучающегося инвалида или обучающегося с ограниченными возможностями здоровья должен быть обеспечен в объеме не менее чем одного учебного, методического печатного и/или электронного издания по каждой дисциплине, междисциплинарному курсу, профессиональному модулю в формах, адаптированных к ограничениям их здоровья (включая электронные базы периодических изданий).

Для обучающихся инвалидов и обучающихся с ограниченными возможностями здоровья комплектация библиотечного фонда осуществляется электронными изданиями основной и дополнительной учебной литературы по дисциплинам всех учебных циклов, изданной за последние 5 лет.

Библиотечный фонд помимо учебной литературы должен включать официальные, справочно-библиографические и периодические издания. Рекомендуется обеспечить к ним доступ обучающихся инвалидов и обучающихся с ограниченными возможностями здоровья с использованием специальных технических и программных средств.

Во время самостоятельной подготовки обучающиеся инвалиды и обучающиеся с ограниченными возможностями здоровья должны быть обеспечены доступом к сети Интернет.

3.2.1. Основные печатные издания

1. Волынский, В.Н. Оборудование и инструмент деревообрабатывающих и плитных производств: учебное пособие для СПО / В.Н. Волынский. – 2-е изд., стер. – Санкт-Петербург: Лань, 2021. – 464 с.

2. Степанов Б.А. Выполнение столярных работ: учебник для студ. учреждений сред. проф. образования / Б.А. Степанов. – 2-е изд., стер. – Москва: Академия, 2018. – 288 с.

3.2.2. Основные электронные издания

1. Волынский, В.Н. Оборудование и инструмент деревообрабатывающих и плитных производств: учебное пособие для СПО / В.Н. Волынский. – 2-е изд., стер. – Санкт-Петербург: Лань, 2021. – 464 с. – ISBN 978-5-8114-7407-3. – Текст: электронный // Лань: электронно-библиотечная система. – URL: <https://e.lanbook.com/book/159512> (дата обращения: 27.03.2022). – Режим доступа: для авториз. пользователей.

2. Степанов Б.А. Основы строительного производства для компетенций «Столярное дело» и «Плотницкое дело»: программно-учебный модуль. – Москва: Академия, 2021. – <https://academia-moscow.ru/catalogue/5532/599362/>

3. Глебов, И.Т. Оператор линий по производству шпона и фанеры. Повышение квалификации: учебное пособие для СПО / И.Т. Глебов. – Санкт-Петербург: Лань, 2022. – 160 с. – ISBN 978-5-8114-8380-8. – Текст: электронный // Лань : электронно-библиотечная система. – URL: <https://e.lanbook.com/book/187508> .

4. Лукаш, А.А. Основы конструирования изделий из древесины. Дизайн корпусной мебели: учебное пособие для СПО / А.А. Лукаш. – 2-е изд., стер. – Санкт-Петербург: Лань, 2021. – 132 с. – ISBN 978-5-8114-7725-8. – Текст: электронный // Лань: электронно-библиотечная система. – URL: <https://e.lanbook.com/book/164959>

5. Глебов, И.Т. Технология клееных древесных материалов: учебное пособие для СПО / И. Т. Глебов. – 2-е изд., стер. – Санкт-Петербург: Лань, 2021. – 212 с. – ISBN 978-5-8114-7673-2. – Текст: электронный // Лань: электронно-библиотечная система. – URL: <https://e.lanbook.com/book/164707> .

6. Глебов, И.Т. Технология работ на деревообрабатывающем оборудовании: учебник для СПО / И.Т. Глебов. – 3-е изд., стер. – Санкт-Петербург: Лань, 2022. – 208 с. – ISBN 978-5-8114-9232-9. – Текст: электронный // Лань: электронно-библиотечная система. – URL: <https://e.lanbook.com/book/189332> .

7. Глебов, И.Т. Шлифовщик по дереву. Повышение квалификации: учебное пособие для СПО / И.Т. Глебов. – Санкт-Петербург: Лань, 2022. – 144 с. – ISBN 978-5-8114-9359-3. – Текст: электронный // Лань: электронно-библиотечная система. – URL: <https://e.lanbook.com/book/221150> .

8. Глебов, И.Т. Энциклопедия деревообработки / И.Т. Глебов. – 2-е изд., стер. – Санкт-Петербург: Лань, 2022. – 392 с. – ISBN 978-5-507-45347-4. – Текст: электронный // Лань: электронно-библиотечная система. – URL: <https://e.lanbook.com/book/265175> .

3.2.3. Дополнительные источники

1. Барташевич А.А. Технология художественной обработки древесины: учеб. пособие / А.А. Барташевич, С.В. Шетько, В.И. Онегин. – Ростов-на-Дону: Феникс, 2013. – 256 с.

2. Ключев Г.И. Мастер столярного и мебельного производства: учебник для нач. проф. образования. – Москва: Академия, 2008. – 320 с.

3. Бобиков П.Д. Изготовление столярно-мебельных изделий: для нач. проф. образования. – 5-е изд. стер. – Москва: Академия, 2010. – 36 с.

4. Стрежнев, Ю. Ф. Учебник по конструированию мебели: учебник / Ю.Ф. Стрежнев. – Санкт-Петербург: Профи, 2009. – 280 с. – ISBN 978-5-904283-06-3. – Текст: электронный // Лань: электронно-библиотечная система. – URL: <https://e.lanbook.com/book/4339> (дата обращения: 27.03.2022). – Режим доступа: для авториз. пользователей.

5. Ключев Г.И. Справочник мастера столярного и мебельного производства: учебное пособие для нач. проф. образования. – Москва: Академия, 2008. – 360 с.

6. ГОСТ 13025.1-85 «Мебель бытовая. Функциональные размеры отделений для хранения».

7. ГОСТ 20400-2013 «Продукция мебельного производства. Термины и определения».

8. ГОСТ 7016-2013 «Изделия из древесины и древесных материалов. Параметры шероховатости поверхности».

9. ГОСТ 16371-2014 «Мебель. Общие технические условия».

4. КОНТРОЛЬ И ОЦЕНКА РЕЗУЛЬТАТОВ ОСВОЕНИЯ ПРОФЕССИОНАЛЬНОГО МОДУЛЯ

Код и наименование профессиональных и общих компетенций, формируемых в рамках модуля ²³	Критерии оценки	Методы оценки
ОК 01. Выбирать способы решения задач профессиональной деятельности применительно к различным контекстам	Ориентируется в вопросах профессиональной сферы, выбирает оптимальные пути решения проблем	Наблюдение в ходе выполнения работ на практических занятиях, на учебной практике, на производственной практике
ОК 02. Использовать современные средства поиска, анализа и интерпретации информации, и информационные технологии для выполнения задач профессиональной деятельности	Ориентируется в современных источниках информации, знает где и как найти необходимую информацию	
ОК 04. Эффективно взаимодействовать и работать в коллективе и команде	Работает в команде, умеет делегировать, берет ответственность за работу команды	
ОК 07. Содействовать сохранению окружающей среды, ресурсосбережению, применять знания об изменении климата, принципы бережливого производства, эффективно действовать в чрезвычайных ситуациях	Владеет навыками бережливого производства, техники безопасности; соблюдает экологические принципы; умело действует при возникновении непредвиденных ситуаций	
ОК 09. Пользоваться профессиональной документацией на государственном и иностранном языках	Использует профессиональную документацию, грамотно общается на профессиональные темы	
ПК 2.1. Осуществлять подготовку материалов, рабочего места, приспособлений, инструментов и оборудования для проведения технологических операций по отделке изделий из древесины и древесных материалов	Выполнение работ в соответствии с установленными регламентами с соблюдением правил безопасности труда, санитарными нормами	Оценка выполнения работ на практических занятиях, на учебной практике, на производственной практике. Оценка выполнения заданий на промежуточной аттестации
ПК 2.2. Осуществлять подготовку поверхности деталей, узлов и изделий различной сложности поверхностей и конструкций к		

²³ В ходе оценивания могут быть учтены личностные результаты.

нанесению защитно-декоративных покрытий		
ПК 2.3. Наносить финишное покрытие на поверхности деталей, узлов и изделий различной сложности поверхностей и конструкций		
ПК 2.4. Выполнять облицовку поверхностей деталей, узлов, сборочных единиц, изделий из древесины и древесных материалов облицовочными материалами		
ПК 2.5. Оценивать качество защитно-декоративных покрытий на деталях, узлах и изделиях различной сложности поверхностей и конструкций		

Приложение 1.3.
к АОП по профессии
35.01.28 Мастер столярного
и мебельного производства

**ПРИМЕРНАЯ РАБОЧАЯ АДАПТИРОВАННАЯ ПРОГРАММА
ПРОФЕССИОНАЛЬНОГО МОДУЛЯ**

«ПМ.03 Сборка изделий из древесины и древесных материалов»

2023 г.

СОДЕРЖАНИЕ

- 1. ОБЩАЯ ХАРАКТЕРИСТИКА ПРИМЕРНОЙ АДАптиРОВАННОЙ РАБОЧЕЙ ПРОГРАММЫ ПРОФЕССИОНАЛЬНОГО МОДУЛЯ**
- 2. СТРУКТУРА И СОДЕРЖАНИЕ ПРОФЕССИОНАЛЬНОГО МОДУЛЯ**
- 3. УСЛОВИЯ РЕАЛИЗАЦИИ ПРОФЕССИОНАЛЬНОГО МОДУЛЯ**
- 4. КОНТРОЛЬ И ОЦЕНКА РЕЗУЛЬТАТОВ ОСВОЕНИЯ ПРОФЕССИОНАЛЬНОГО МОДУЛЯ**

1. ОБЩАЯ ХАРАКТЕРИСТИКА ПРИМЕРНОЙ АДАПТИРОВАННОЙ РАБОЧЕЙ ПРОГРАММЫ ПРОФЕССИОНАЛЬНОГО МОДУЛЯ «ПМ.03 Сборка изделий из древесины»

1.1. Цель и планируемые результаты освоения профессионального модуля

В результате изучения профессионального модуля обучающийся должен освоить основной вид деятельности «Сборка изделий из древесины и древесных материалов» и соответствующие ему общие компетенции и профессиональные компетенции:

1.1.1. Перечень общих компетенций

Код	Наименование общих компетенций
ОК 01	Выбирать способы решения задач профессиональной деятельности применительно к различным контекстам
ОК 02	Использовать современные средства поиска, анализа и интерпретации информации, и информационные технологии для выполнения задач профессиональной деятельности
ОК 04	Эффективно взаимодействовать и работать в коллективе и команде

1.1.2. Перечень профессиональных компетенций

Код	Наименование видов деятельности и профессиональных компетенций
ВД 1	Сборка изделий из древесины и древесных материалов
ПК 3.1	Осуществлять подготовку рабочего места, оборудования и инструментов, необходимых для сборки изделий из древесины и древесных материалов
ПК 3.2	Производить сборку узлов, сборочных единиц и изделий из древесины и древесных материалов
ПК 3.3	Устанавливать крепежную арматуру и фурнитуру на изделия из древесины и древесных материалов
ПК 3.4	Устанавливать стекольные изделия и зеркала на изделия из древесины и древесных материалов
ПК 3.5	Проверять точность и качество сборки изделий, работу всех составных элементов изделия

1.1.3. В результате освоения профессионального модуля обучающийся должен:

Иметь практический опыт	<ul style="list-style-type: none"> - подготовки типового измерительного инструмента, типовых приспособлений, оснастки и оборудования, используемых при сборке изделий мебели из древесных материалов; - проверки соответствия рабочего места требованиям охраны труда в деревообрабатывающем производстве. - проверки наличия всех необходимых деталей, фурнитуры и крепежной арматуры в соответствии с технической документацией на собираемое изделие и их соответствия требованиям к качеству используемых материалов; - сборки простых узлов в соответствии с технической документацией на собираемое изделие; - установки в простых узлах необходимой фурнитуры и крепежной арматуры в соответствии с технической документацией на собираемое изделие;
-------------------------	--

	<ul style="list-style-type: none"> - сборки готового изделия мебели из древесных материалов в соответствии с технической документацией на собираемое изделие; - установки на готовое изделие зеркал и стекольных изделий в соответствии с технической документацией на собираемое изделие; - проверки точности сборки простых узлов и готового изделия мебели из древесных материалов; - испытания работоспособности простых узлов, навесных дверок готового изделия мебели из древесных материалов; - устранения дефектов, обнаруженных при сборке и испытании простых узлов и изделий мебели из древесных материалов.
Уметь	<ul style="list-style-type: none"> - оценивать безопасность организации рабочего места согласно правилам по охране труда и промышленной безопасности; - оценивать соответствие рабочего места правилам и требованиям производственной санитарии при сборке изделий мебели из древесных материалов; - выбирать инструменты, оборудование и оснастку для установки фурнитуры и крепежной арматуры при сборке изделий мебели из древесных материалов; - оценивать исправность типовых инструментов, приспособлений, оснастки и оборудования для сборки изделий мебели из древесных материалов; - читать простейшую техническую и сборочную документацию по сборке изделий мебели из древесных материалов; - читать конструкторскую и технологическую документацию по сборке изделий мебели из древесных материалов (эскизы, чертежи, карты технологического процесса, схемы, спецификации); - определять порядок сборки простых узлов и изделий мебели из древесных материалов по эскизам и чертежам в соответствии с картами технологического процесса; - выбирать необходимые инструменты для сборки простых узлов и изделий мебели из древесных материалов; - оценивать количество деталей, необходимых для осуществления сборки простых узлов и изделий мебели из древесных материалов; - выбирать необходимые инструменты для сборки простых узлов и изделий мебели из древесных материалов, установки фурнитуры и крепежной арматуры; - устанавливать и регулировать необходимую фурнитуру и крепежную арматуру; - устанавливать зеркала и стекольные изделия на готовые изделия мебели из древесных материалов; - читать и анализировать конструкторскую и технологическую документацию; - пользоваться измерительными инструментами для проверки точности сборки простых узлов и готовых изделий мебели из древесных материалов; - определять работоспособность и долговечность подвижных элементов изделия мебели из древесных материалов; - оценивать качество и точность сборочных и регулировочных работ в процессе испытаний готового изделия мебели; - устранять найденные дефекты сборки изделия и регулировки крепежной арматуры.
Знать	<ul style="list-style-type: none"> - требования правил по охране труда и промышленной безопасности;

	<ul style="list-style-type: none"> - правила производственной санитарии; - устройство и правила использования ручного столярного инструмента и электроинструмента; - признаки неисправности инструментов и оборудования, используемых при сборке изделий мебели из древесных материалов; - правила чтения простейшей технической и сборочной документации; - требования правил по охране труда и промышленной безопасности, электробезопасности при работе с электроинструментом; - правила чтения конструкторской и технологической документации; - требования к организации рабочего места при выполнении столярных работ; - технология производства деталей и изделий мебели из древесных материалов; - правила, приемы и техники выполнения: разметки поверхностей деталей, наклейки кромочных материалов, сверления и обработки отверстий; - ассортимент фурнитуры и крепежной арматуры, используемой для изготовления изделий мебели из древесных материалов; - методы установки и регулировки крепежной арматуры и фурнитуры, используемой для изготовления изделий мебели из древесных материалов; - способы установки зеркальных и стекольных изделий на готовые изделия мебели из древесных материалов; - правила чтения конструкторской и технологической документации по сборке изделий мебели; - способы устранения дефектов, обнаруженных при сборке и испытании сборочных узлов и изделий мебели из древесных материалов; - требования правил по охране труда, промышленной и пожарной безопасности; - требования к качеству готовых изделий мебели из древесных материалов
--	--

1.1.4. Перечень личностных результатов²⁴

<i>Код</i>	<i>Наименование личностных результатов</i>
<i>ЛР N</i>	<i>См. Приложение 3 данной программы</i>
<i>ЛР</i>

1.2. Количество часов, отводимое на освоение профессионального модуля

Всего часов – 187,

в том числе в форме практической подготовки – 162 часов

Из них на освоение МДК – 43 часа

в том числе самостоятельная работа _____

практики – 144 часа,

в том числе учебная – 72 часа

производственная – 72 часа

Промежуточная аттестация _____.

²⁴ Коды личностных результатов, которые необходимы для освоения дисциплины (профессионального модуля), определяются преподавателем в соответствии с Рабочей программой воспитания ООП.

2. СТРУКТУРА И СОДЕРЖАНИЕ ПРОФЕССИОНАЛЬНОГО МОДУЛЯ

2.1. Структура профессионального модуля

Коды профессиональных и общих компетенций	Наименования разделов профессионального модуля	Всего, час.	В т.ч. в форме практической подготовки	Объем профессионального модуля, ак. час					
				Обучение по МДК				Практики	
				Всего	В том числе			Учебная	Производственная
					Лабораторных и практических занятий	Самостоятельная работа	Промежуточная аттестация		
1	2	3	4	5	6	7	8	9	10
ПК 4.1–4.5. ОК 01, ОК 02, ОК 04	Раздел 1. Сборка изделий из древесины и древесных материалов	115	90	43	18			72	
ПК 4.1–4.5. ОК 01, ОК 02, ОК 04	Производственная практика	72	72						72
	Промежуточная аттестация								
	Всего:	187	162	43	18			72	72

2.2. Тематический план и содержание профессионального модуля (ПМ)

Наименование разделов и тем профессионального модуля (ПМ), междисциплинарных курсов (МДК)	Содержание учебного материала, лабораторные работы и практические занятия, самостоятельная учебная работа обучающихся	Объем, акад. ч. /в том числе в форме практической подготовки, акад. ч.
1	2	3
Раздел 1. Сборка изделий из древесины и древесных материалов		187/162
МДК 03.01 Технология сборочных работ		43/18
Тема 1. Подготовка рабочего места, оборудования и инструментов	<p>Содержание</p> <p>Основные понятия о сборочном процессе. Типы производств</p> <p>Требования правил по охране труда и промышленной безопасности. Правила производственной санитарии</p> <p>Устройство и правила использования ручного столярного инструмента и электроинструмента</p> <p>Признаки неисправности инструментов и оборудования, используемых при сборке изделий мебели из древесных материалов. Правила чтения простейшей технической и сборочной документации</p> <p>В том числе практических занятий</p> <p>Практическое занятие № 1. Выбор инструментов, оборудования и оснастки для установки фурнитуры и крепежной арматуры</p> <p>Практическое занятие № 2. Чтение простейшей технической и сборочной документации по сборке изделий мебели из древесных материалов</p>	<p>8/4</p> <p>1</p> <p>1</p> <p>1</p> <p>1</p> <p>4</p> <p>2</p> <p>2</p>
Тема 2. Сборка узлов, сборочных единиц и изделий из древесины и древесных материалов	<p>Содержание</p> <p>Виды сборочных соединений. Сборка узлов и сборочных единиц</p> <p>Установка доньев и филёнок. Инструменты при ручной сборке</p> <p>Операция обжатия. Сборка столов</p> <p>Сборка оконного и дверного блока. Проверка точности и качества сборки</p> <p>В том числе практических занятий</p> <p>Практическое занятие № 3. Чтение чертежей соединений рамок и коробок; способы установки филёнок и стекол в просветы рамок</p> <p>Практическое занятие № 4. Определение последовательности сборки простых узлов</p>	<p>8/4</p> <p>1</p> <p>1</p> <p>1</p> <p>1</p> <p>4</p> <p>2</p> <p>2</p>

	и изделий мебели из древесины и древесных материалов по эскизам и чертежам в соответствии с картами технологического процесса	
Тема 3. Сборка и монтаж столярных перегородок	Содержание	5/-
	Конструкции столярных перегородок	1
	Каркас столярных перегородок	1
	Обвязка и обшивка столярных перегородок	1
	Проверка качества сборки и установки столярных перегородок	1
	Требования к организации рабочего места при выполнении столярных работ	1
Тема 4. Сборка встроенной мебели	Содержание	5/4
	Виды встроенной мебели. Сборка и установка встроенной мебели. Инструменты для сборки встроенной мебели, установки фурнитуры и крепежной арматуры	1
	В том числе практических занятий	4
	Практическое занятие № 5. Разработка конструкции, сборки и монтажа встроенного шкафа. Выбор необходимых инструментов для сборки шкафа, установки фурнитуры и крепежной арматуры	4
Тема 5. Сборка корпусных изделий. Установка фурнитуры и крепежной арматуры. Установка стекольных изделий и зеркал	Содержание	12/4
	Понятия о корпусных изделиях. Способы сборки корпусной мебели	1
	Правила чтения конструкторской и технологической документации по сборке изделий мебели	1
	Сборочные ваймы. Стапельная сборка. Конвейерная сборка	1
	Ассортимент фурнитуры и крепежной арматуры, используемой для изготовления изделий мебели из древесных материалов	1
	Установка опор. Навеска дверок	1
	Методы регулировки фурнитуры и крепежной арматуры	1
	Установка комплектующих изделий	1
	Установка стекольных изделий и зеркал	1
	В том числе практических занятий	4
	Практическое занятие № 6. Определить последовательность сборки корпусного изделия; выбрать необходимое количество фурнитуры и крепежной арматуры для конкретного изделия	4
Содержание	5/2	

Тема 6. Точность и качество сборки	Предельные отклонения. Способы устранения дефектов, обнаруженных при сборке и испытании сборочных узлов и изделий мебели из древесных материалов	1
	Требования правил по охране труда, промышленной и пожарной безопасности. Требования к качеству готовых изделий мебели из древесных материалов	1
	В том числе практических занятий	2
	Практическое занятие № 7. Оценка качества и точности сборочных и регулировочных работ в процессе испытаний готового изделия мебели	2
	Дифференцированный зачет	1
Учебная практика Виды работ: - подготовка типового измерительного инструмента, типовых приспособлений, оснастки и оборудования, используемых при сборке изделий мебели из древесных материалов; - проверка соответствия рабочего места требованиям охраны труда в деревообрабатывающем производстве. - проверка наличия всех необходимых деталей, фурнитуры и крепежной арматуры в соответствии с технической документацией на собираемое изделие и их соответствия требованиям к качеству используемых материалов; - сборка простых узлов в соответствии с технической документацией на собираемое изделие; - установка в простых узлах необходимой фурнитуры и крепежной арматуры в соответствии с технической документацией на собираемое изделие; - сборка готового изделия мебели из древесных материалов в соответствии с технической документацией на собираемое изделие; - установка на готовое изделие зеркал и стекольных изделий в соответствии с технической документацией на собираемое изделие; - проверка точности сборки простых узлов и готового изделия мебели из древесных материалов; - испытания работоспособности простых узлов, навесных дверок готового изделия мебели из древесных материалов; - устранение дефектов, обнаруженных при сборке и испытании простых узлов и изделий мебели из древесных материалов		72
Производственная практика Виды работ: - подготовка типового измерительного инструмента, типовых приспособлений, оснастки и оборудования, используемых при сборке изделий мебели из древесных материалов; - проверка соответствия рабочего места требованиям охраны труда в деревообрабатывающем производстве. - проверка наличия всех необходимых деталей, фурнитуры и крепежной арматуры в соответствии с технической документацией на собираемое изделие и их соответствия требованиям к качеству используемых материалов;		72

<ul style="list-style-type: none"> - сборка простых узлов в соответствии с технической документацией на собираемое изделие; - установка в простых узлах необходимой фурнитуры и крепежной арматуры в соответствии с технической документацией на собираемое изделие; - сборка готового изделия мебели из древесных материалов в соответствии с технической документацией на собираемое изделие; - установка на готовое изделие зеркал и стекольных изделий в соответствии с технической документацией на собираемое изделие; - проверка точности сборки простых узлов и готового изделия мебели из древесных материалов; - испытания работоспособности простых узлов, навесных дверок готового изделия мебели из древесных материалов; - устранение дефектов, обнаруженных при сборке и испытании простых узлов и изделий мебели из древесных материалов 	
Всего	<i>187/162</i>

3. УСЛОВИЯ РЕАЛИЗАЦИИ ПРОФЕССИОНАЛЬНОГО МОДУЛЯ

3.1. Для реализации программы профессионального модуля должны быть предусмотрены следующие специальные помещения:

Организация рабочего места для обучающихся с нарушениями слуха рекомендуется – первая или вторая парта (около окна или в среднем ряду) с организацией достаточного пространства, чтобы обучающийся в условиях речевого полилога имел возможность поворачиваться и слухо-зрительно воспринимать речь окружающих; расположение обучающегося таким образом, чтобы его лучше слышащее ухо было максимально приближено к педагогу на занятии (справа/слева от педагога); аудитория должна быть оборудована стационарной звукоусиливающей аппаратурой коллективного пользования;

учебная аудитория должна быть оборудована радиоклассом, компьютерной техникой, аудиотехникой (акустический усилитель и колонки), видеотехникой, документ-камерой, текстофонами;

оснащение аудитории мультимедийной аппаратурой: доска с проектором / интерактивная панель, компьютер с колонками и выходом в Интернет, средства для хранения и переноса информации (USB-накопители, принтер, сканер);

специальное оборудование для занятий сурдопедагога и логопеда (зеркало, FM-системы, индикатор звучания ИНЗ, сурдологopedический тренажер «Дэльта142», специальные компьютерные программы Hearthe World, Speech W и др.).

Технические и программные средства общего и специального назначения

- наушники с микрофоном;
- мобильный радиокласс;
- акустическая система (Система свободного звукового поля);
- информационная индукционная система;
- текстфон;
- видеотека учебных и других используемых в образовательном процессе видеофильмов с субтитрами;
- мультимедийные средства приема-передачи учебной информации (проектор, телевизор, интерактивная панель, документ-камера и т.п.);
- сурдотехнические средства для компенсации утраченной или нарушенной слуховой функции.

Кабинет технологии, оснащенный оборудованием: посадочные места по количеству обучающихся; рабочее место преподавателя; комплект разметочного инструмента; комплект ручного инструмента; комплект ручного электрифицированного инструмента; комплект контрольно-измерительных инструментов; техническими средствами: компьютер с лицензионным программным обеспечением; мультимедийная установка; интерактивная доска.

Мастерские «Столярная мастерская», «Мастерская механической обработки древесины», оснащенные в соответствии с п. 6.1.2.3 примерной основной образовательной программы по данной профессии.

Оснащенные базы практики в соответствии с п. 6.1.2.4 примерной основной образовательной программы по профессии.

3.2. Информационное обеспечение реализации программы

Для реализации программы библиотечный фонд образовательной организации должен иметь печатные и/или электронные образовательные и информационные ресурсы

для использования в образовательном процессе. При формировании библиотечного фонда образовательной организации выбирается не менее одного издания из перечисленных ниже печатных изданий и (или) электронных изданий в качестве основного, при этом список может быть дополнен новыми изданиями.

Для успешной реализации АООП СПО, необходимо сформировать полный перечень учебно-методической документации по всем дисциплинам, междисциплинарным курсам и профессиональным модулям в соответствии с требованиями ФГОС СПО по профессии/специальности.

Доступ к информационным и библиографическим ресурсам в сети Интернет для каждого обучающегося инвалида или обучающегося с ограниченными возможностями здоровья должен быть обеспечен в объеме не менее чем одного учебного, методического печатного и/или электронного издания по каждой дисциплине, междисциплинарному курсу, профессиональному модулю в формах, адаптированных к ограничениям их здоровья (включая электронные базы периодических изданий).

Для обучающихся инвалидов и обучающихся с ограниченными возможностями здоровья комплектация библиотечного фонда осуществляется электронными изданиями основной и дополнительной учебной литературы по дисциплинам всех учебных циклов, изданной за последние 5 лет.

Библиотечный фонд помимо учебной литературы должен включать официальные, справочно-библиографические и периодические издания. Рекомендуется обеспечить к ним доступ обучающихся инвалидов и обучающихся с ограниченными возможностями здоровья с использованием специальных технических и программных средств.

Во время самостоятельной подготовки обучающиеся инвалиды и обучающиеся с ограниченными возможностями здоровья должны быть обеспечены доступом к сети Интернет.

3.2.1. Основные печатные издания

1. Степанов Б.А. Выполнение столярных работ: учебник для студ. учреждений сред. проф. образования / Б.А. Степанов. – 2-е изд., стер. – Москва: Академия, 2018. – 288 с.

3.2.2. Основные электронные издания

1. Степанов Б.А. Основы строительного производства для компетенций «Столярное дело» и «Плотницкое дело»: программно-учебный модуль. – Москва: Академия, 2021. – <https://academia-moscow.ru/catalogue/5532/599362/>

2. Лукаш, А.А. Основы конструирования изделий из древесины. Дизайн корпусной мебели: учебное пособие для СПО / А.А. Лукаш. – 2-е изд., стер. – Санкт-Петербург: Лань, 2021. – 132 с. – ISBN 978-5-8114-7725-8. – Текст : электронный // Лань: электронно-библиотечная система. – URL: <https://e.lanbook.com/book/164959> .

3. Лукаш, А.А. Основы конструирования изделий из древесины. Дизайн мебели: учебное пособие для СПО / А.А. Лукаш. – 2-е изд., стер. – Санкт-Петербург: Лань, 2022. – 88 с. – ISBN 978-5-8114-9414-9. – Текст: электронный // Лань : электронно-библиотечная система. – URL: <https://e.lanbook.com/book/190315> .

4. Глебов, И.Т. Технология клееных древесных материалов: учебное пособие для СПО / И.Т. Глебов. – 2-е изд., стер. – Санкт-Петербург: Лань, 2021. – 212 с. – ISBN 978-5-8114-7673-2. – Текст: электронный // Лань: электронно-библиотечная система. – URL: <https://e.lanbook.com/book/164707> .

5. Лукаш, А.А. Технология клееных материалов: учебное пособие для СПО / А.А. Лукаш. – 2-е изд., стер. – Санкт-Петербург: Лань, 2021. – 136 с. – ISBN 978-5-8114-

7726-5. – Текст: электронный // Лань : электронно-библиотечная система. – URL: <https://e.lanbook.com/book/164960> .

6. Глебов, И.Т. Энциклопедия деревообработки / И.Т. Глебов. – 2-е изд., стер. – Санкт-Петербург: Лань, 2022. – 392 с. – ISBN 978-5-507-45347-4. – Текст: электронный // Лань: электронно-библиотечная система. – URL: <https://e.lanbook.com/book/265175> .

3.2.3. Дополнительные источники

1. Бобиков П.Д. Изготовление столярно-мебельных изделий: для нач. проф. образования. – 5-е изд. стер. – Москва: Академия, 2010. – 360 с.

2. ГОСТ 7016-2013 «Изделия из древесины и древесных материалов. Параметры шероховатости поверхности».

4. КОНТРОЛЬ И ОЦЕНКА РЕЗУЛЬТАТОВ ОСВОЕНИЯ ПРОФЕССИОНАЛЬНОГО МОДУЛЯ

Код и наименование профессиональных и общих компетенций, формируемых в рамках модуля	Критерии оценки	Методы оценки
ПК 3.1 Осуществлять подготовку рабочего места, оборудования и инструментов, необходимых для сборки изделий из древесины и древесных материалов	выполнение работ в соответствии с установленными регламентами с соблюдением правил безопасности труда, санитарными нормами; обоснованность выбора оборудования и инструментов, необходимых для сборки изделий из древесины и древесных материалов; чтение простейшей технической и сборочной документации	- тестирование, - опрос - наблюдение за выполнением практических работ
ПК 3.2 Производить сборку узлов, сборочных единиц и изделий из древесины и древесных материалов	выполнение правил безопасности труда и производственной санитарии при выполнении сборочных работ; обоснованность выбора деталей для изготовления столярного и мебельного изделия в соответствии с требуемым качеством; соблюдение последовательности сборки простых узлов и изделий мебели из древесины и древесных материалов по эскизам и чертежам в соответствии с картами технологического процесса; выполнение сборочных соединений различных видов и	

	промежуточная обработка деталей и узлов	
ПК 3.3 Устанавливать крепежную арматуру и фурнитуру на изделия из древесины и древесных материалов	использование приемов разметки и накладных шаблонов; выбор инструментов и приспособлений с учетом крепежной арматуры, фурнитуры, их ассортимента	
ПК 3.4 Устанавливать стекольные изделия и зеркала на изделия из древесины и древесных материалов	обоснованность выбора инструментов и приспособлений с учетом крепежной арматуры, фурнитуры, стекольных изделий, зеркал	
ПК 3.5 Проверять точность и качество сборки изделий, работу всех составных элементов изделия	использование необходимых измерительных инструментов для проверки точности сборки изделий; определение соответствия сборочных работ ГОСТам и тех. документации	
ОК 01. Выбирать способы решения задач профессиональной деятельности применительно к различным контекстам	Ориентируется в вопросах профессиональной сферы, выбирает оптимальные пути решения проблем	Наблюдение в ходе выполнения работ на практических занятиях, на учебной практике, на производственной практике
ОК 02. Использовать современные средства поиска, анализа и интерпретации информации, и информационные технологии для выполнения задач профессиональной деятельности	Ориентируется в современных источниках информации, знает где и как найти необходимую информацию	
ОК 04. Эффективно взаимодействовать и работать в коллективе и команде	Работает в команде, умеет делегировать, берет ответственность за работу команды	

Приложение 2. Примерные программы учебных дисциплин

Приложение 2.1.
к АОП по профессии

35.01.28 Мастер столярного
и мебельного производства

ПРИМЕРНАЯ РАБОЧАЯ ПРОГРАММА УЧЕБНОЙ ДИСЦИПЛИНЫ

«СГ.01 История России»

2023 г.

СОДЕРЖАНИЕ

- 1. ОБЩАЯ ХАРАКТЕРИСТИКА ПРИМЕРНОЙ РАБОЧЕЙ ПРОГРАММЫ УЧЕБНОЙ ДИСЦИПЛИНЫ**
- 2. СТРУКТУРА И СОДЕРЖАНИЕ УЧЕБНОЙ ДИСЦИПЛИНЫ**
- 3. УСЛОВИЯ РЕАЛИЗАЦИИ УЧЕБНОЙ ДИСЦИПЛИНЫ**
- 4. КОНТРОЛЬ И ОЦЕНКА РЕЗУЛЬТАТОВ ОСВОЕНИЯ УЧЕБНОЙ ДИСЦИПЛИНЫ**

1. ОБЩАЯ ХАРАКТЕРИСТИКА ПРИМЕРНОЙ РАБОЧЕЙ ПРОГРАММЫ УЧЕБНОЙ ДИСЦИПЛИНЫ «СГ.01 История России»

1.1. Место дисциплины в структуре основной образовательной программы:

Учебная дисциплина «СГ.01 История России» является обязательной частью социально-гуманитарного цикла основной образовательной программы в соответствии с ФГОС СПО по профессии 35.01.28 Мастер столярного и мебельного производства.

Особое значение дисциплина имеет при формировании и развитии ОК 04, ОК 05, ОК 06.

1.2. Цель и планируемые результаты освоения дисциплины:

В рамках программы учебной дисциплины обучающимися осваиваются умения и знания

Код ²⁵ ПК, ОК	Умения	Знания
ОК 04 ОК 05 ОК 06	<ul style="list-style-type: none"> - ориентироваться в современной экономической, политической и культурной ситуации в России; - выявлять взаимосвязь социально-экономических, политических и культурных проблем; - применять исторические знания в профессиональной и общественной деятельности, поликультурном общении 	<ul style="list-style-type: none"> - основные тенденции развития России в 1980-е годы XX века; - дезинтеграционные процессы в России во второй половине 80-х гг. XX века; - политическое развитие и укрепление влияния России на постсоветском пространстве в 90-е гг. XX века; - интеграционные процессы в России; - особенности развития культуры в современной России; - перспективные направления экономического и политического развития Российской Федерации; - последствия глобализации

2. СТРУКТУРА И СОДЕРЖАНИЕ УЧЕБНОЙ ДИСЦИПЛИНЫ

2.1. Объем учебной дисциплины и виды учебной работы

Вид учебной работы	Объем в часах
Объем образовательной программы учебной дисциплины	32
в т.ч. в форме практической подготовки	12
в т. ч.:	
теоретическое обучение	20
практические занятия	12
<i>Самостоятельная работа</i> ²⁶	-
Промежуточная аттестация	Зачет

²⁵ Личностные результаты определяются преподавателем в соответствии с Рабочей программой воспитания.

2.2. Тематический план и содержание учебной дисциплины

Наименование разделов и тем	Содержание учебного материала и формы организации деятельности обучающихся	Объем, акад. ч. / в том числе в форме практической подготовки, акад. ч.	Коды компетенций и личностных результатов ²⁷ , формированию которых способствует элемент программы
1	2	3	4
Раздел 1. От распада СССР к современной России		6/2	
Тема 1.1. Основные тенденции развития СССР в 1980-е годы XX века	Содержание учебного материала	4/2	
	Внутренняя политика государственной власти в СССР к началу 1980-х гг. Особенности идеологии национальной и социально-экономической политики. Кризис «развитого социализма». Культурная жизнь в СССР. Внешняя политика СССР к началу 1980-х гг. «Биполярная модель» международных отношений. Блоковая стратегия. СССР в глобальных и региональных конфликтах. Афганская война и ее последствия. Ближневосточный конфликт. Предпосылки системного кризиса. Перестройка в СССР (1985-1991гг): причины и последствия. Характеристика основных периодов перестройки	2	ОК 04, ОК 05, ОК 06
	В том числе практических занятий	2	
	Практическое занятие № 1. Особенности идеологии, национальной и социально-экономической политики в СССР к началу 1980-х гг.	2	ОК 05, ОК 06
Тема 1.2. Дезинтеграционные процессы в СССР во второй половине 80-х гг. XX века	Содержание учебного материала	2	
	Противостояние НАТО и Варшавского договора. «Парад суверенитетов». События августовского путча. Подписание Беловежских соглашений и образование СНГ. Распад СССР. Причины и последствия. Международное значение распада СССР. Образование СНГ. Российская Федерация как преемница СССР	2	ОК 04, ОК 05, ОК 06
Раздел 2. Россия в конце XX – начале XXI века		26/10	
	Содержание учебного материала	5/3	

²⁷ В соответствии с Приложением 3 ПООП.

Тема 2.1. Постсоветское пространство в 90-е гг. XX века	Антикризисные меры и рыночные реформы. Формирование государственной власти новой России. Принятие Конституции РФ 1993г. Становление гражданского общества. Обострение локальных конфликтов на постсоветском пространстве. РФ и страны ближнего зарубежья. РФ и СНГ. Международные отношения в конце XX века. Программные документы ООН, ЮНЕСКО, ЕС, ОЭСР в отношении постсоветского пространства	2	ОК 04, ОК 05, ОК 06
	В том числе практических занятий	3	
	Практическое занятие № 2. Развитие суверенной России	2	ОК 05, ОК 06
	Практическое занятие № 3. Локальные национальные и религиозные конфликты на пространстве бывшего СССР в 1990-е гг.	1	ОК 05, ОК 06
Тема 2.2. Укрепление влияния России на постсоветском пространстве	Содержание учебного материала	4/2	
	Укрепление государственной власти. Проблемы федеративного устройства. Россия и страны Ближнего Зарубежья. СНГ, ОДКБ, Россия и страны Дальнего Зарубежья	2	ОК 04, ОК 05, ОК 06
	В том числе практических занятий	2	
	Практическое занятие № 4. Россия на постсоветском пространстве: договоры с Украиной, Белоруссией, Абхазией, Южной Осетией и др.	2	ОК 05, ОК 06
Тема 2.3. Россия и мировые интеграционные процессы	Содержание учебного материала	4/1	
	Расширение Евросоюза, формирование мирового «рынка труда», глобальная программа НАТО и политические ориентиры России. Роль международных организаций (ВТО, ЕЭС, ОЭСР) в глобализации политической и экономической жизни и участие России в этих процессах. Основные процессы (интеграционные, поликультурные, миграционные и иные) развития ведущих государств и регионов мира. Важнейшие правовые и законодательные акты мирового и регионального значения. Формирование единого образовательного и культурного пространства	3	ОК 04, ОК 05, ОК 06
	В том числе практических занятий	1	
	Практическое занятие № 5. Политические ориентиры современной России	1	ОК 05, ОК 06
	Содержание учебного материала	6/3	

Тема 2.4. Развитие культуры в современной России	Проблема экспансии в Россию западной системы ценностей и формирование «массовой культуры». Тенденции сохранения национальных, религиозных, культурных традиций российской цивилизации как основы сохранения национальной идентичности. Сохранение традиционных нравственных ценностей и индивидуальных свобод человека – основа развития духовной культуры в Российской Федерации	3	ОК 04, ОК 05, ОК 06
	В том числе практических занятий	3	
	Практическое занятие № 6. Проблема экспансии в Россию западной системы ценностей и формирование массовой культуры	1	ОК 05, ОК 06
	Практическое занятие № 7. Тенденции сохранения национальных, религиозных, культурных традиций и «свобода совести в России	1	ОК 05, ОК 06
	Практическое занятие № 8. Современные националистические и экстремистские молодежные организации в России	1	ОК 05, ОК 06
Тема 2.5. Перспективы развития Российской Федерации в современном мире	Содержание учебного материала	4/1	
	Перспективные направления и основные проблемы развития Российской Федерации на современном этапе. Территориальная целостность России, уважение прав ее населения и соседних народов – главное условие политического развития. Россия и страны ближнего зарубежья. Инновационная деятельность – приоритетное направление в науке и экономике. Важнейшие научные открытия и технические достижения современной России с позиций их инновационного характера и возможности применения в экономике	3	ОК 04, ОК 05, ОК 06
	В том числе практических занятий	1	
	Практическое занятие № 9. Основные направления развития инноваций в России	1	ОК 05, ОК 06
Тема 2.6. Глобализация и её последствия, международные отношения	Содержание учебного материала	3	
	Информационное общество. Глобализация и ее последствия. Проблемы национальной безопасности в международных отношениях. Международный терроризм как социально-политическое явление	2	ОК 04, ОК 05, ОК 06
	Промежуточная аттестация в виде зачета	1	
Всего:		32/12	

3. УСЛОВИЯ РЕАЛИЗАЦИИ УЧЕБНОЙ ДИСЦИПЛИНЫ

3.1. Для реализации программы учебной дисциплины должны быть предусмотрены следующие специальные помещения:

Кабинет «Социально-гуманитарных дисциплин», оснащенный оборудованием: печатные, экранные, звуковые и экранно-звуковые пособия; демонстрационный и раздаточный материал; учебно-тематические наглядные пособия по истории России (таблицы, плакаты); учебные пособия по истории России; учебно-справочная литература по истории России; учебные видеоматериалы по истории России; учебные столы (парты), стулья; стол преподавателя; учебная доска; осветительная лампа; аудиовизуальные и телекоммуникационные средства; картотеки: систематические, тематические, поурочные; техническими средствами: компьютер с лицензионным программным обеспечением, мультимедийный проектор.

3.2. Информационное обеспечение реализации программы

Для реализации программы библиотечный фонд образовательной организации должен иметь печатные и/или электронные образовательные и информационные ресурсы для использования в образовательном процессе. При формировании библиотечного фонда образовательной организацией выбирается не менее одного издания из перечисленных ниже печатных изданий и (или) электронных изданий в качестве основного, при этом список может быть дополнен новыми изданиями.

3.2.1. Основные печатные издания

1. Артёмов, В.В. История: учебник для студентов учреждений среднего профессионального образования / В.В. Артёмов, Ю.Н. Лубченков. – Москва: Академия, 2021. – 448 с.

3.2.2. Основные электронные издания

1. Артёмов, В.В. История (для всех специальностей): учебник для студентов учреждений среднего профессионального образования / В.В. Артёмов, Ю.Н. Лубченков. – Москва: Академия, 2020. – 256 с. – URL: <https://academia-library.ru/catalogue/4849/472941/>

2. Тропов, И.А. История / И.А. Тропов. – Санкт-Петербург: Лань, 2022. – 472 с. – ISBN 978-5-8114-9976-2. – Текст: электронный // Лань: электронно-библиотечная система. – URL: <https://e.lanbook.com/book/247391>.

3.2.3. Дополнительные источники

1. Артемов, В.В. История: дидактические материалы: учеб. пособие/ В.В. Артемов, Ю.Н. Лубченков. – Москва: Академия, 2019. – 368 с.

2. Жукова, Л.В. История России в датах: справ. / Л.В. Жукова, Л.А. Кацва. – Москва: Проспект, 2021. – 320 с.

3. Самыгин, С.И., История: учебник / С.И. Самыгин, П.С. Самыгин, В.Н. Шевелев. – Москва: КноРус, 2020. – 306 с. – ISBN 978-5-406-06476-4. – URL:<https://old.book.ru/book/932543> (дата обращения: 27.03.2022). – Текст: электронный.

4. История русской культуры IX – начала XXI века: учеб. пособие / Л.В. Кошман, Е.К. Сысоева, М.Р. Зезина, В.С. Шульгин ; под ред. Л.В. Кошман. – 5-е изд., перераб. и доп. – М. : ИНФРА-М, 2019. – 432 с. – (Среднее профессиональное образование). – ISBN 978-5-16-013948-7. – Текст: электронный. – URL: <https://znanium.com/catalog/product/1014721> (дата обращения: 27.03.2022). – Режим доступа: по подписке.

4. КОНТРОЛЬ И ОЦЕНКА РЕЗУЛЬТАТОВ ОСВОЕНИЯ УЧЕБНОЙ ДИСЦИПЛИНЫ

Результаты обучения ²⁸	Критерии оценки	Методы оценки
<i>Перечень умений, осваиваемых в рамках дисциплины</i>		
<ul style="list-style-type: none"> - ориентироваться в современной экономической, политической и культурной ситуации в России; - выявлять взаимосвязь социально-экономических, политических и культурных проблем; - применять исторические знания в профессиональной и общественной деятельности, поликультурном общении 	<ul style="list-style-type: none"> Объяснять особенности экономической, политической и культурной ситуации в России и мире; анализировать взаимосвязь различных сфер общественной жизни в России; иллюстрировать описание основных тенденций конкретными историческими событиями; перечислять основные события экономической, политической, культурной жизни России; извлекать информацию из различных исторических и современных источников, структурировать информацию, соотносить теоретические знания с материалами источника; применять исторические знания для осмысления сущности современных общественных явлений; составлять хронологические, синхронистические таблицы, тематические схемы 	<ul style="list-style-type: none"> Устный опрос; Практические занятия
<i>Перечень знаний, осваиваемых в рамках дисциплины</i>		
<ul style="list-style-type: none"> - основные тенденции развития России в 1980-е годы XX века; - дезинтеграционные процессы в России во второй половине 80-х гг. XX века; - политическое развитие и укрепление влияния России на постсоветском пространстве в 90-е гг. XX века; - интеграционные процессы в России; - особенности развития культуры в современной России; - перспективные направления экономического и политического развития Российской Федерации; - последствия глобализации 	<ul style="list-style-type: none"> Характеризовать основные тенденции развития СССР в 1980-е годы XX века; описывать дезинтеграционные процессы в СССР во второй половине 80-х гг. XX века; оценивать политическую ситуацию на постсоветском пространстве в 90-е гг. XX века; объяснять причины укрепления влияния России на постсоветском пространстве; характеризовать особенности включения Россия в мировые интеграционные процессы; описывать развитие культуры в современной России; оценивать перспективы развития Российской Федерации в современном мире; оценивать положительные и отрицательные последствия глобализация и международные отношения 	<ul style="list-style-type: none"> Устный опрос; Практические занятия

²⁸ Личностные результаты обучающихся учитываются в ходе оценки результатов освоения учебной дисциплины.

Приложение 2.2.
к АОП по профессии
35.01.28 Мастер столярного
и мебельного производства

ПРИМЕРНАЯ РАБОЧАЯ ПРОГРАММА УЧЕБНОЙ ДИСЦИПЛИНЫ

«СГ.02 Иностранный язык в профессиональной деятельности»

2023 г.

СОДЕРЖАНИЕ

- 1. ОБЩАЯ ХАРАКТЕРИСТИКА ПРИМЕРНОЙ РАБОЧЕЙ ПРОГРАММЫ УЧЕБНОЙ ДИСЦИПЛИНЫ**
- 2. СТРУКТУРА И СОДЕРЖАНИЕ УЧЕБНОЙ ДИСЦИПЛИНЫ**
- 3. УСЛОВИЯ РЕАЛИЗАЦИИ УЧЕБНОЙ ДИСЦИПЛИНЫ**
- 4. КОНТРОЛЬ И ОЦЕНКА РЕЗУЛЬТАТОВ ОСВОЕНИЯ УЧЕБНОЙ ДИСЦИПЛИНЫ**

1. ОБЩАЯ ХАРАКТЕРИСТИКА ПРИМЕРНОЙ РАБОЧЕЙ ПРОГРАММЫ УЧЕБНОЙ ДИСЦИПЛИНЫ «СГ.02 Иностраннный язык в профессиональной деятельности»

1.1. Место дисциплины в структуре основной образовательной программы:

Учебная дисциплина «СГ.02 Иностраннный язык в профессиональной деятельности» является обязательной частью социально-гуманитарного цикла примерной основной образовательной программы в соответствии с ФГОС СПО по профессии 35.01.28 Мастер столярного и мебельного производства.

Особое значение дисциплина имеет при формировании и развитии ОК 01, 04, 06, 09.

1.2. Цель и планируемые результаты освоения дисциплины:

В рамках программы учебной дисциплины обучающимися осваиваются умения и знания

Код ²⁹ ПК, ОК	Умения	Знания
ОК 01 ОК 04 ОК 06 ОК 09 ПК 1.1–1.6 ПК 2.1–2.3 ПК 3.1–3.3	<p>В области аудирования: понимать отдельные фразы и наиболее употребительные слова в высказываниях, касающихся важных тем, связанных с трудовой деятельностью; понимать, о чем идет речь в простых, четко произнесенных и небольших по объему сообщениях (в том числе, устных инструкциях).</p> <p>В области чтения: читать и переводить тексты профессиональной направленности (со словарем).</p> <p>В области общения: общаться в простых типичных ситуациях трудовой деятельности, требующих непосредственного обмена информацией в рамках знакомых тем и видов деятельности; поддерживать краткий разговор на производственные темы, используя простые фразы и предложения, рассказать о своей работе, учебе, планах.</p> <p>В области письма: писать простые связные сообщения на знакомые или интересующие профессиональные темы</p>	Правила построения простых и сложных предложений на профессиональные темы; основные общеупотребительные глаголы (бытовая и профессиональная лексика); лексический минимум, относящийся к описанию предметов, средств и процессов профессиональной деятельности; особенности произношения; правила чтения текстов профессиональной направленности

²⁹ Личностные результаты определяются преподавателем в соответствии с Рабочей программой воспитания.

2. СТРУКТУРА И СОДЕРЖАНИЕ УЧЕБНОЙ ДИСЦИПЛИНЫ

2.1. Объем учебной дисциплины и виды учебной работы

Вид учебной работы	Объем в часах
Объем образовательной программы учебной дисциплины	32
в т.ч. в форме практической подготовки	30
в т. ч.:	
практические занятия	30
<i>Самостоятельная работа</i>	
Промежуточная аттестация	2

2.2. Тематический план и содержание учебной дисциплины

Наименование разделов и тем	Содержание учебного материала и формы организации деятельности обучающихся	Объем, акад. ч. / в том числе в форме практической подготовки, акад. ч.	Коды компетенций и личностных результатов ³⁰ , формированию которых способствует элемент программы
1	2	3	4
Тема 1. Актуальность профессии столяр в современном мире	Содержание учебного материала	2/2	ОК 01, ОК 04, ОК 06
	Актуальность профессии столяр. Востребованность профессии в современном мире. Чтение и перевод текстов с профессиональной направленностью	-	
	В том числе практических занятий	2/2	
	<i>Практическая работа № 1.</i> Профессия столяр в современном мире	2/2	
	Самостоятельная работа обучающихся		
Тема 2. Чертежи и техническая документация на английском языке	Содержание учебного материала	4/4	ОК 01, ОК 09 ПК 1.1–1.3, ПК 1.6
	Чертеж. Инструменты и материалы для черчения, геометрические фигуры и построения на плоскости. Общие правила нанесения размеров на чертежах. Чтение чертежей и технической документации		
	В том числе практических занятий	4/4	
	<i>Практическая работа № 2.</i> Геометрические фигуры и построения на плоскости	2/2	
	<i>Практическая работа № 3.</i> Чтение чертежей и технической документации	2/2	
	Самостоятельная работа обучающихся		
Тема 3. Древесные материалы	Содержание учебного материала	6/6	ОК 01, ОК 09 ПК 1.1, ПК 1.2, ПК 2.1, ПК 2.2
	Породы древесины и пиломатериалы. Породы деревьев. Пороки древесины. Сушка древесины. Условные обозначения, процент влажности. Пиломатериалы		
	В том числе практических занятий		

³⁰ В соответствии с Приложением 3 ПООП.

	<i>Практическая работа № 4. Породы деревьев</i>	2/2	
	<i>Практическая работа № 5. Пороки древесины</i>	2/2	
	<i>Практическая работа № 6. Пиломатериалы</i>	2/2	
	Самостоятельная работа обучающихся		
Тема 4. Рабочее место, инструменты, оборудование, станки	Содержание учебного материала	4/4	ОК 01, ОК 09 ПК 3.1
	Организация рабочего места столяра. Ручной инструмент, ручной электрифицированный инструмент. Деревообрабатывающие станки. Спецификация электроинструментов. Чтение технической документации		
	В том числе практических занятий	4	
	<i>Практическая работа № 7. Ручной инструмент</i>	2/2	
	<i>Практическая работа № 8. Электроинструменты, станки и их спецификация</i>	2/2	
	Самостоятельная работа обучающихся		
Тема 5. Основные операции по обработке древесины	Содержание учебного материала	4/4	ОК 01, ОК 04, ОК 09 ПК 1.1–1.3 ПК 2.1–2.3 ПК 3.1–3.3
	Основные операции по обработке древесины. Разметка, пиление, резание, строгание. Обработка древесины		
	В том числе практических занятий	4	
	<i>Практическая работа № 9. Навыки, связанные с работой</i>	2/2	
	<i>Практическая работа № 10. Финишная обработка древесины</i>	2/2	
	Самостоятельная работа обучающихся		
Тема 6. Столярные и плотничные соединения	Содержание учебного материала	2/2	ОК 01, ОК 09 ПК 1.4, ПК 3.1–3.3
	Столярные и плотничные соединения. Плотничные соединения. Столярные соединения. Шиповые соединения столярных изделий		
	В том числе практических занятий	2	
	<i>Практическая работа № 11. Типы соединений</i>	2/2	
	Самостоятельная работа обучающихся		
Тема 7. Кто и что изготавливает из древесины	Содержание учебного материала	4/4	ОК 01, ОК 04, ОК 06 ПК 1.5, ПК 1.6
	Готовые изделия. Предметы мебели, постройки, музыкальные инструменты, лодки и корабли. Специалисты, которые работают с деревом. Слесарь, плотник и другие профессии в деревообработке		

	В том числе практических занятий	4	
	<i>Практическая работа № 12. Что изготавливают из древесины</i>	2/2	
	<i>Практическая работа № 13. Специалисты, работающие с деревом</i>	2/2	
	Самостоятельная работа обучающихся		
Тема 8. Безопасность на рабочем месте	Содержание учебного материала	4/4	ОК 01, ОК 04, ОК 06, ОК 09 ПК 1.1, ПК 2.1, ПК 3.1
	Безопасность на рабочем месте. Основные требования безопасности труда, требования к спецодежде, индивидуальным средствам защиты		
	В том числе практических занятий	4	
	<i>Практическая работа № 14. Спецодежда и средства защиты</i>	2/2	
	<i>Практическая работа № 15. Техника безопасности на рабочем месте</i>	2/2	
	Самостоятельная работа обучающихся		
Промежуточная аттестация в форме дифференцированного зачета		2	
Всего:		32/30	

3. УСЛОВИЯ РЕАЛИЗАЦИИ УЧЕБНОЙ ДИСЦИПЛИНЫ

3.1. Для реализации программы учебной дисциплины должны быть предусмотрены следующие специальные помещения:

Кабинет иностранного языка, оснащенный оборудованием: посадочные места по количеству обучающихся, рабочее место преподавателя, оснащенное ПК, комплект учебно-наглядных пособий, комплекты раздаточных материалов, оценочные средства, техническими средствами: оргтехника, персональный компьютер с лицензионным программным обеспечением.

3.2 Информационное обеспечение реализации программы

Для реализации программы библиотечный фонд образовательной организации должен иметь печатные и/или электронные образовательные и информационные ресурсы, рекомендуемых для использования в образовательном процессе.

3.2.1. Основные печатные издания

1. Агеева, Е.А. Английский язык для деревообработчиков, плотников и столяров: учебник / Е.А. Агеева. – Москва: РИОР: ИНФРА-М, 2021. – 132 с. – (Среднее профессиональное образование).

2. Голубев, А.П. Английский язык для технических специальностей = English for Technical Colleges: учебник для студ. учреждений сред. проф. образования / А.П. Голубев, А.П. Коржавый, И.Б. Смирнова. – Москва: Академия, 2020. – 208 с.

3. Planet of English: Учебник английского языка для учреждений СПО: (+CD) / Г.Т. Безкоровайная, Е.А. Койранская, Н.И. Соколова, Г.В. Лаврик. – Москва: Академия, 2021. – 256 с.

4. Малецкая, О.П. Английский язык: учебное пособие для СПО / О.П. Малецкая, И.М. Селевина. – 2-е изд., стер. – Санкт-Петербург: Лань, 2021. – 136 с. – ISBN 978-5-8114-8057-9. – Текст: электронный // Лань: электронно-библиотечная система. – URL: <https://e.lanbook.com/book/171416>.

3.2.2. Основные электронные издания

1. Агеева, Е.А. Английский язык для деревообработчиков, плотников и столяров: учебник / Е.А. Агеева. – Москва: РИОР: ИНФРА-М, 2021. – 132 с. – (Среднее профессиональное образование). – DOI: <https://doi.org/10.29039/01821-7>. – ISBN 978-5-369-01821-7. – Текст: электронный. – URL: <https://znanium.com/catalog/product/1195581> (дата обращения: 28.03.2022). – Режим доступа: по подписке.

3.2.3. Дополнительные источники

1. Изучение лексического и грамматического материала по темам [Электронный ресурс]. – URL: <https://resh.edu.ru>

2. Англо-русский словарь [Электронный ресурс]. URL: https://woordhunt.ru/dic/content/en_ru

4. КОНТРОЛЬ И ОЦЕНКА РЕЗУЛЬТАТОВ ОСВОЕНИЯ УЧЕБНОЙ ДИСЦИПЛИНЫ

Результаты обучения ³¹	Критерии оценки	Методы оценки
<p><i>Перечень знаний, осваиваемых в рамках дисциплины</i></p> <p>Правила построения простых и сложных предложений на профессиональные темы; основные общеупотребительные глаголы (бытовая и профессиональная лексика); лексический минимум, относящийся к описанию предметов, средств и процессов профессиональной деятельности; особенности произношения; правила чтения текстов профессиональной направленности</p>	<p>Качественная оценка индивидуальных результативности образовательных достижений (отметка):</p> <p>«Отлично» – теоретическое содержание освоено полностью, без пробелов, умения сформированы, все предусмотренные программой учебные задания выполнены, качество их выполнения оценено высоко.</p> <p>«Хорошо» – теоретическое содержание освоено полностью, без пробелов, некоторые умения сформированы недостаточно, все предусмотренные программой учебные задания выполнены, некоторые виды заданий выполнены с ошибками.</p>	<p>Письменный опрос в форме тестирования. Оценка результатов выполнения работ на практических занятиях. Устный индивидуальный опрос. Оценка результатов промежуточной аттестации</p>
<p><i>Перечень умений, осваиваемых в рамках дисциплины</i></p> <p>В области аудирования: понимать отдельные фразы и наиболее употребительные слова в высказываниях, касающихся важных тем, связанных с трудовой деятельностью; понимать, о чем идет речь в простых, четко произнесенных и небольших по объему сообщениях (в том числе, устных инструкциях). В области чтения: читать и переводить тексты профессиональной направленности (со словарем). В области общения: общаться в простых типичных ситуациях трудовой деятельности, требующих непосредственного обмена информацией в рамках знакомых тем и видов деятельности; поддерживать краткий разговор на производственные темы, используя простые фразы и предложения, рассказать о своей работе, учебе, планах. В области письма: писать простые связные сообщения на знакомые или интересующие профессиональные темы</p>	<p>«Удовлетворительно» – теоретическое содержание освоено частично, но пробелы не носят существенного характера, необходимые умения работы с освоенным материалом в основном сформированы, большинство предусмотренных программой обучения учебных заданий выполнено, некоторые из выполненных заданий содержат ошибки.</p> <p>«Неудовлетворительно» – теоретическое содержание не освоено, необходимые умения не сформированы, выполненные учебные задания содержат грубые ошибки</p>	<p>Оценка в рамках текущего контроля. Оценка результатов выполнения работ на практических занятиях. Оценка результатов промежуточной аттестации</p>

³¹ Личностные результаты обучающихся учитываются в ходе оценки результатов освоения учебной дисциплины.

Приложение 2.3.
к АОП по профессии
35.01.28 Мастер столярного
и мебельного производства

ПРИМЕРНАЯ РАБОЧАЯ ПРОГРАММА УЧЕБНОЙ ДИСЦИПЛИНЫ

«СГ.03 Безопасность жизнедеятельности»

2023 г.

СОДЕРЖАНИЕ

- 1. ОБЩАЯ ХАРАКТЕРИСТИКА ПРИМЕРНОЙ РАБОЧЕЙ ПРОГРАММЫ УЧЕБНОЙ ДИСЦИПЛИНЫ**
- 2. СТРУКТУРА И СОДЕРЖАНИЕ УЧЕБНОЙ ДИСЦИПЛИНЫ**
- 3. УСЛОВИЯ РЕАЛИЗАЦИИ УЧЕБНОЙ ДИСЦИПЛИНЫ**
- 4. КОНТРОЛЬ И ОЦЕНКА РЕЗУЛЬТАТОВ ОСВОЕНИЯ УЧЕБНОЙ ДИСЦИПЛИНЫ**

1. ОБЩАЯ ХАРАКТЕРИСТИКА ПРИМЕРНОЙ РАБОЧЕЙ ПРОГРАММЫ УЧЕБНОЙ ДИСЦИПЛИНЫ «СГ.03 Безопасность жизнедеятельности»

1.1. Место дисциплины в структуре основной образовательной программы:

Учебная дисциплина «СГ.03 Безопасность жизнедеятельности» является обязательной частью социально-гуманитарного цикла примерной основной образовательной программы в соответствии с ФГОС СПО по профессии 35.01.28 Мастер столярного и мебельного производства.

Особое значение дисциплина имеет при формировании и развитии ОК 06, ОК 07.

1.2. Цель и планируемые результаты освоения дисциплины:

В рамках программы учебной дисциплины обучающимися осваиваются умения и знания

Код ³² ПК, ОК	Умения	Знания
ПК 1.1–1.6, ПК 2.1–2.4, ПК 3.1–3.4	Предпринимать профилактические меры для снижения уровня опасностей различного вида и их последствий в профессиональной деятельности и в быту. Применять первичные средства пожаротушения. Оказывать первую помощь пострадавшим	Основные виды потенциальных опасностей и их последствия в профессиональной деятельности и в быту. Меры пожарной безопасности. Правила безопасного поведения при пожарах. Правила оказания первой помощи пострадавшим
ОК 06	Применять профессиональные знания в ходе исполнения обязанностей военной службы на воинских должностях в соответствии с полученной профессией. Владеть способами бесконфликтного общения и саморегуляции в повседневной деятельности и экстремальных условиях	Основы военной службы и обороны государства. Задачи и основные мероприятия гражданской обороны
ОК 07	Соблюдать нормы экологической безопасности. Организовывать и проводить мероприятия по защите работающих и населения от негативных воздействий чрезвычайных ситуаций. Предпринимать профилактические меры для снижения уровня опасностей различного вида и их последствий в профессиональной деятельности и в быту. Использовать средства индивидуальной и коллективной защиты. Применять первичные средства пожаротушения. Оказывать первую помощь пострадавшим	Правила экологической безопасности при ведении профессиональной деятельности. Принципы обеспечения устойчивости объектов экономики, прогнозирования развития событий и оценки последствий при техногенных чрезвычайных ситуациях и стихийных явлениях, в том числе в условиях противодействия терроризму как серьёзной угрозе национальной безопасности России. Основные виды потенциальных опасностей и их последствия в профессиональной деятельности

³² Личностные результаты определяются преподавателем в соответствии с Рабочей программой воспитания.

		и в быту. Способы защиты населения от оружия массового поражения. Меры пожарной безопасности. Правила безопасного поведения при пожарах. Правила оказания первой помощи пострадавшим
--	--	---

2. СТРУКТУРА И СОДЕРЖАНИЕ УЧЕБНОЙ ДИСЦИПЛИНЫ

2.1. Объем учебной дисциплины и виды учебной работы

Вид учебной работы	Объем в часах
Объем образовательной программы учебной дисциплины	36
в т.ч. в форме практической подготовки	16
в т. ч.:	
теоретическое обучение	19
практические занятия	16
<i>Самостоятельная работа</i> ³³	-
Промежуточная аттестация	1

³³ Самостоятельная работа в рамках образовательной программы планируется образовательной организацией в соответствии с требованиями ФГОС СПО в пределах объема учебной дисциплины в количестве часов, необходимом для выполнения заданий самостоятельной работы обучающихся, предусмотренных тематическим планом и содержанием учебной дисциплины.

2.2. Тематический план и содержание учебной дисциплины

Наименование разделов и тем	Содержание учебного материала и формы организации деятельности обучающихся	Объем, ак. ч. / в т. ч. в форме практической подготовки, ак. ч.	Коды компетенций и личностных результатов ³⁴ , формированию которых способствует элемент программы
<i>1</i>	<i>2</i>	<i>3</i>	<i>4</i>
Раздел 1. Безопасность жизнедеятельности в чрезвычайных ситуациях		12/6	
Тема 1.1. Чрезвычайные ситуации мирного времени и защита от них	Содержание учебного материала	4	ОК 06 ОК 07 ПК 1.1–1.6, ПК 2.1–2.4, ПК 3.1–3.4
	Понятие и общая классификация чрезвычайных ситуаций. Чрезвычайные ситуации природного и техногенного характера. Чрезвычайные ситуации социального происхождения. Терроризм и меры по его предупреждению. Основы пожаробезопасности и электробезопасности	2	
	В том числе практических занятий	2	
	Практическое занятие № 1. Правила поведения в чрезвычайных ситуациях природного и техногенного характера	2	
	Самостоятельная работа обучающихся	–	
Тема 1.2. Способы защиты населения от оружия массового поражения	Содержание учебного материала	4	ОК 06 ОК 07 ПК 1.1–1.6, ПК 2.1–2.4, ПК 3.1–3.4
	Ядерное оружие и его поражающие факторы. Химическое оружие и его характеристика. Биологическое оружие и его характеристика. Действие населения в очаге ядерного, химического и биологического поражения. Средства индивидуальной и коллективной защиты населения	2	
	В том числе практических занятий	2	
	Практическое занятие № 2. Использование средств индивидуальной защиты от поражающих факторов при ЧС	2	
	Самостоятельная работа обучающихся	–	
	Содержание учебного материала	4	

³⁴ В соответствии с Приложением 3 ПООП.

Тема 1.3. Организационные и правовые основы обеспечения безопасности жизнедеятельности в чрезвычайных ситуациях	Единая государственная система предупреждения и ликвидации чрезвычайных ситуаций (РСЧС). Государственные службы по охране здоровья и безопасности граждан. Понятие и основные задачи гражданской обороны. Организационная структура гражданской обороны. Основные мероприятия, проводимые ГО. Действия населения по сигналам	2	ОК 06 ОК 07 ПК 1.1–1.6, ПК 2.1–2.4, ПК 3.1–3.4
	В том числе практических занятий	2	
	Практическое занятие № 3. Правила поведения и действия по сигналам гражданской обороны	2	
	Самостоятельная работа обучающихся	–	
Раздел 2. Основы военной службы и медицинской подготовки		24/10	
Модуль «Основы военной службы» (для юношей)		24/10	
Тема 2.1. Основы военной безопасности Российской Федерации	Содержание учебного материала	4	ОК 06 ОК 07
	Нормативно-правовая база обеспечения военной безопасности Российской Федерации, функционирования ее Вооруженных Сил и военной службы граждан. Организация обороны Российской Федерации	2	
	В том числе практических занятий	2	
	Практическое занятие № 4. Общая физическая и строевая подготовка	2	
	Самостоятельная работа обучающихся	–	
Тема 2.2. Вооруженные Силы Российской Федерации	Содержание учебного материала	4	ОК 06 ОК 07
	Русская военная сила – от княжеских дружин до ракетно-космических войск. Назначение и задачи Вооруженных Сил. Состав Вооруженных Сил. Руководство и управление Вооруженными Силами	2	
	В том числе практических занятий	2	
	Практическое занятие № 5. Виды Вооруженных Сил, рода войск, история их создания, их основные задачи	2	
	Самостоятельная работа обучающихся	–	
Тема 2.3. Воинская обязанность в Российской Федерации	Содержание учебного материала	6	ОК 06 ОК 07
	1. Понятие и сущность воинской обязанности. Воинский учет граждан. Призыв граждан на военную службу	4	
	2. Медицинское освидетельствование и обследование граждан при постановке их на воинский учет и при призыве на военную службу. Обязательная и добровольная подготовка граждан к военной службе		

	В том числе практических занятий	2	
	Практическое занятие № 6. Обязательная подготовка граждан к военной службе	2	
	Самостоятельная работа обучающихся	–	
Тема 2.4. Символы воинской чести. Боевые традиции Вооруженных Сил России	Содержание учебного материала	4	ОК 06 ОК 07
	1. Боевое Знамя части – символ воинской чести, доблести и славы. Боевые традиции Вооруженных сил РФ. Патриотизм и верность воинскому долгу.	2	
	2. Ордена – почетные награды за воинские отличия в бою и заслуги в военной службе. Ритуалы Вооруженных Сил Российской Федерации. Дружба, войсковое товарищество		
	В том числе практических занятий	2	
	Практическое занятие № 7. Общая физическая и строевая подготовка	2	
	Самостоятельная работа обучающихся	–	
Тема 2.5. Организационные и правовые основы военной службы в Российской Федерации	Содержание учебного материала	6	ОК 06 ОК 07
	1. Военная служба – особый вид государственной службы. Воинские должности и звания военнослужащих. Правовой статус военнослужащих. Права и обязанности военнослужащих. Социальное обеспечение военнослужащих.	4	
	2. Начало, срок и окончание военной службы. Увольнение с военной службы. Прохождение военной службы по призыву. Военная служба по контракту. Альтернативная гражданская служба		
	В том числе практических занятий	2	
	Практическое занятие № 8. Ответственность военнослужащих. Общевоинские уставы Вооруженных Сил Российской Федерации	2	
	Самостоятельная работа обучающихся	–	
Модуль «Основы медицинских знаний» (для девушек)		24/10	
Тема 2.1. Общие правила оказания первой помощи	Содержание учебного материала	12	ОК 06 ОК 07
	1. Оценка состояния пострадавшего. Общая характеристика поражений организма человека от воздействия опасных факторов. Общие правила и порядок оказания первой медицинской помощи.	6	
	2. Первая помощь при различных повреждениях и состояниях организма.		
	3. Транспортная иммобилизация и транспортирование пострадавших при различных повреждениях		
	В том числе практических занятий	6	

	Практическое занятие № 4. Первая помощь при отсутствии сознания, при остановке дыхания и отсутствии кровообращения (остановке сердца), при наружных кровотечениях, при травмах различных областей тела	2	
	Практическое занятие № 5. Первая помощь при ожогах и воздействии высоких температур, при воздействии низких температур	2	
	Практическое занятие № 6. Первая помощь при попадании инородных тел в верхние дыхательные пути, при отравлениях	2	
	Самостоятельная работа обучающихся	–	
Тема 2.2. Профилактика инфекционных заболеваний	Содержание учебного материала	6	ОК 06 ОК 07
	1. Из истории инфекционных болезней. Классификация инфекционных заболеваний. Общие признаки инфекционных заболеваний.	4	
	2. Воздушно-капельные инфекции. Желудочно-кишечные инфекции. Пищевые отравления бактериальными токсинами. Общие принципы профилактики инфекционных заболеваний		
	В том числе практических занятий	2	
	Практическое занятие № 7. Правила госпитализации инфекционных больных	2	
	Самостоятельная работа обучающихся	–	
Тема 2.3. Обеспечение здорового образа жизни	Содержание учебного материала	6	ОК 06 ОК 07
	1. Здоровье и факторы его формирования. Здоровый образ жизни и его составляющие	3	
	2. Двигательная активность и здоровье. Питание и здоровье. Вредные привычки. Факторы риска. Понятие об иммунитете и его видах		
	В том числе практических занятий	2	
	Практическое занятие № 8. Оценка физического состояния. Составление индивидуальных карт здоровья с режимом дня, графиком питания	2	
	Самостоятельная работа обучающихся	–	
Промежуточная аттестация		1	
Всего:		36	

3. УСЛОВИЯ РЕАЛИЗАЦИИ УЧЕБНОЙ ДИСЦИПЛИНЫ

3.1. Для реализации программы учебной дисциплины должны быть предусмотрены следующие специальные помещения:

Кабинет безопасности жизнедеятельности и охраны труда, оснащенный оборудованием: посадочные места по количеству обучающихся; рабочее место преподавателя; комплект учебно-наглядных пособий, плакаты и печатные наглядные пособия по безопасности жизнедеятельности; макет автомата Калашникова; противогазы; респираторы; перевязочный материал; тренажер – манекен взрослого пострадавшего для отработки приемов сердечно-легочной реанимации; техническими средствами: компьютер с лицензионным программным обеспечением, мультимедийный проектор.

3.2. Информационное обеспечение реализации программы

Для реализации программы библиотечный фонд образовательной организации должен иметь печатные и/или электронные образовательные и информационные ресурсы для использования в образовательном процессе. При формировании библиотечного фонда образовательной организацией выбирается не менее одного издания из перечисленных ниже печатных изданий и (или) электронных изданий в качестве основного, при этом список может быть дополнен новыми изданиями.

3.2.1. Основные печатные и электронные издания

1. Косолапова, Н.В., Безопасность жизнедеятельности: учебник / Н.В. Косолапова, Н.А. Прокопенко. – Москва: КноРус, 2022. – 192 с. – ISBN 978-5-406-09732-8. – URL:<https://old.book.ru/book/943656> (дата обращения: 28.03.2022). – Текст: электронный.

2. Косолапова, Н.В., Безопасность жизнедеятельности. Практикум: учебное пособие / Н.В. Косолапова, Н.А. Прокопенко. – Москва: КноРус, 2021. – 155 с. – ISBN 978-5-406-08196-9. – URL:<https://old.book.ru/book/939366> (дата обращения: 28.03.2022). – Текст: электронный.

3. Мисюк, М.Н. Основы медицинских знаний: учебник и практикум для среднего профессионального образования / М.Н. Мисюк. – 3-е изд., перераб. и доп. – Москва: Юрайт, 2019. – 499 с. – (Профессиональное образование). – ISBN 978-5-534-00398-7. – Текст: электронный // Электронная библиотечная система Юрайт [сайт]. – URL: <https://urait.ru/bcode/433458> (дата обращения: 10.08.2021).

4. Михаилиди, А.М. Безопасность жизнедеятельности и охрана труда на производстве: учебное пособие для СПО / А.М. Михаилиди. – Саратов, Москва: Профобразование, Ай Пи Ар Медиа, 2021. – 111 с. – ISBN 978-5-4488-0964-4, 978-5-4497-0809-0. – Текст: электронный // Электронно-библиотечная система IPR BOOKS: [сайт]. – URL: <http://www.iprbookshop.ru/100492.html> (дата обращения: 10.08.2021). – Режим доступа: для авторизир. пользователей. – DOI: <https://doi.org/10.23682/100492>

5. Безопасность жизнедеятельности: учебник для СПО / Н.В. Горькова, А.Г. Фетисов, Е.М. Мессинева, Н.Б. Мануйлова. – 2-е изд., стер. – Санкт-Петербург: Лань, 2022. – 220 с. – ISBN 978-5-8114-9372-2. – Текст: электронный // Лань: электронно-библиотечная система. – URL: <https://e.lanbook.com/book/193389>.

6. Долгов, В.С. Основы безопасности жизнедеятельности / В.С. Долгов. – 3-е изд., стер. – Санкт-Петербург: Лань, 2022. – 188 с. – ISBN 978-5-507-45041-1. – Текст: электронный // Лань: электронно-библиотечная система. – URL: <https://e.lanbook.com/book/256115>.

7. Бектобеков, Г. \В. Пожарная безопасность / Г.В. Бектобеков. 3-е изд., стер. – Санкт-Петербург: Лань, 2022. – 88 с. – ISBN 978-5-507-44441-0. – Текст: электронный // Лань: электронно-библиотечная система. — URL: <https://e.lanbook.com/book/224663> .

8. Менумеров, Р.М. Электробезопасность: учебное пособие для СПО / Р.М. Менумеров. – 2-е изд., стер. – Санкт-Петербург: Лань, 2021. – 196 с. – ISBN 978-5-8114-8191-0. – Текст: электронный // Лань: электронно-библиотечная система. – URL: <https://e.lanbook.com/book/173112>.

3.2.2. Дополнительные источники

1. Безопасность в техносфере: Всероссийский научно-методический и информационный журнал. Режим доступа: <http://www.magbvt.ru>.

2. Безопасность жизнедеятельности: учебник и практикум для среднего профессионального образования / С.В. Абрамова [и др.]; под общей редакцией В.П. Соломина. – Москва: Юрайт, 2021. – 399 с. – (Профессиональное образование). – ISBN 978-5-534-02041-0. – Текст: электронный // Электронная библиотечная система Юрайт [сайт]. – URL: <https://urait.ru/bcode/469524> (дата обращения: 10.08.2021).

3. Безопасность жизнедеятельности: учебник и практикум для среднего профессионального образования / С.В. Абрамова [и др.]; под общей редакцией В.П. Соломина. – Москва: Юрайт, 2021. – 399 с. – (Профессиональное образование). – ISBN 978-5-534-02041-0. – Текст: непосредственный.

4. Безопасность жизнедеятельности. Практикум: учебное пособие / В.А. Бондаренко, С.И. Евтушенко, В.А. Лепихова – Москва : ИЦ РИОР, НИЦ ИНФРА-М, 2019. – 150 с. – Текст: электронный. – ISBN 978-5-16-107123-6. – URL: <https://znanium.com/catalog/product/995045> (дата обращения: 02.07.2021).

5. Белов, С.В. Безопасность жизнедеятельности и защита окружающей среды (техносферная безопасность) в 2 ч.: учебник для среднего профессионального образования / С.В. Белов. – 5-е изд., перераб. и доп. – Москва: Издательство Юрайт, 2020. – 350 с. – (Профессиональное образование). – ISBN 978-5-9916-9962-4. – Текст: электронный // Электронная библиотечная система Юрайт [сайт]. – URL: <https://urait.ru/bcode/453161> (дата обращения: 10.08.2021).

6. Основы медицинских знаний (анатомия, физиология, гигиена человека и оказание первой помощи при неотложных состояниях): учебное пособие; под ред. И.В. Гайворонского / И.В. Гайворонский, Г.И. Ничипорук, А.И. Гайворонский, С.В. Виноградов – 3-е изд., испр. и доп. – Санкт-Петербург: СпецЛит, 2021. – 311 с. – (Профессиональное образование). – ISBN 978-5-299-01110-4. – Текст: непосредственный.

7. Официальный сайт МЧС РФ. Режим доступа: <http://www.mchs.gov.ru>.

8. Суворова, Г.М. Методика обучения безопасности жизнедеятельности: учебное пособие для среднего профессионального образования / Г.М. Суворова, В.Д. Горичева. – 2-е изд., испр. и доп. – Москва: Юрайт, 2020. – 212 с. – (Профессиональное образование). – ISBN 978-5-534-09079-6. – Текст: электронный // Электронная библиотечная система Юрайт [сайт]. – URL: <https://urait.ru/bcode/452850> (дата обращения: 10.08.2021).

9. Энциклопедия безопасности жизнедеятельности. Режим доступа: <http://bzhde.ru>.

4. КОНТРОЛЬ И ОЦЕНКА РЕЗУЛЬТАТОВ ОСВОЕНИЯ УЧЕБНОЙ ДИСЦИПЛИНЫ

Результаты обучения ³⁵	Критерии оценки	Методы оценки
<i>Перечень умений, осваиваемых в рамках дисциплины</i>		
Предпринимать профилактические меры для снижения уровня опасностей различного вида и их	Знает опасности, которые могут произойти на производстве.	Оценка результатов выполнения

³⁵ Личностные результаты обучающихся учитываются в ходе оценки результатов освоения учебной дисциплины.

последствий в профессиональной деятельности и в быту	Умеет принять меры по их недопущению и устранению	работы на практическом занятии
Применять первичные средства пожаротушения	Применяет огнетушители в соответствии с видом горючего вещества и правилами применения огнетушителя	
Применять профессиональные знания в ходе исполнения обязанностей военной службы на воинских должностях в соответствии с полученной профессией	Знает рода войск, должности, где можно применить профессиональные знания	
Владеть способами бесконфликтного общения и саморегуляции в повседневной деятельности и экстремальных условиях	Общается спокойно, лексически грамотно. Контролирует свое поведение в различных ситуациях	
Соблюдать нормы экологической безопасности	Знает нормы экологической безопасности, умеет применить в повседневной и профессиональной деятельности	
Организовывать и проводить мероприятия по защите работающих и населения от негативных воздействий чрезвычайных ситуаций	Может организовать мероприятия по защите от негативных воздействий в зависимости от вида чрезвычайной ситуации	
Использовать средства индивидуальной и коллективной защиты	Применяет средства индивидуальной защиты по назначению, в соответствии с установленными правилами	
Оказывать первую помощь пострадавшим	Оказывает первую помощь в соответствии с травмой, применяет установленные правила	
<i>Перечень знаний, осваиваемых в рамках дисциплины</i>		
Основные виды потенциальных опасностей и их последствия в профессиональной деятельности и в быту	Перечисляет виды опасностей на производстве и в быту. Дает им характеристику	Тестовый контроль. Устный опрос. Оценка результатов выполнения работы на практическом занятии.
Способы защиты населения от оружия массового поражения	Определяет способы защиты от опасностей в зависимости от вида оружия	
Меры пожарной безопасности	Перечисляет меры пожарной безопасности	
Правила безопасного поведения при пожарах	Называет правила безопасного поведения при пожарах	
Правила оказания первой помощи пострадавшим	Последовательно перечисляет мероприятия первой помощи при различных травмах	

<p>Основы военной службы и обороны государства</p>	<p>Ориентируется в структуре Вооруженных сил РФ. Определяет воинские символы, звания. Перечисляет права и обязанности военнослужащего</p>	
<p>Задачи и основные мероприятия гражданской обороны</p>	<p>Перечисляет задачи гражданской обороны. Определяет мероприятия по защите населения от различных видов чрезвычайных ситуаций</p>	
<p>Правила экологической безопасности при ведении профессиональной деятельности</p>	<p>Называет нормы экологической безопасности на производстве</p>	
<p>Принципы обеспечения устойчивости объектов экономики, прогнозирования развития событий и оценки последствий при техногенных чрезвычайных ситуациях и стихийных явлениях, в том числе в условиях противодействия терроризму как серьезной угрозе национальной безопасности России</p>	<p>Знает опасности, которые могут произойти на производстве и в быту. Перечисляет меры безопасности при различного рода опасностях</p>	

Приложение 2.4.
к АОП по профессии
35.01.28 Мастер столярного
и мебельного производства

ПРИМЕРНАЯ РАБОЧАЯ ПРОГРАММА УЧЕБНОЙ ДИСЦИПЛИНЫ

«СГ.04 Физическая культура»

2023 г.

1. ОБЩАЯ ХАРАКТЕРИСТИКА ПРИМЕРНОЙ РАБОЧЕЙ ПРОГРАММЫ УЧЕБНОЙ ДИСЦИПЛИНЫ «СГ.04 Физическая культура»

1.1. Место дисциплины в структуре основной образовательной программы:

Учебная дисциплина «СГ.04 Физическая культура» является обязательной частью социально-гуманитарного цикла примерной основной образовательной программы в соответствии с ФГОС по профессии 35.01.28 Мастер столярного и мебельного производства.

Особое значение дисциплина имеет при формировании и развитии ОК 08.

1.2. Цель и планируемые результаты освоения дисциплины:

В рамках программы учебной дисциплины обучающимися осваиваются умения и знания

Код ³⁶ ПК, ОК	Умения	Знания
ОК 08	Использовать физкультурно-оздоровительную деятельность для укрепления здоровья, достижения жизненных и профессиональных целей	Роль физической культуры в общекультурном, профессиональном и социальном развитии человека. Основы здорового образа жизни

2. СТРУКТУРА И СОДЕРЖАНИЕ УЧЕБНОЙ ДИСЦИПЛИНЫ

2.1. Объем учебной дисциплины и виды учебной работы

Вид учебной работы	Объем в часах
Объем образовательной программы учебной дисциплины	66
в т.ч. в форме практической подготовки	66
в т. ч.:	
теоретическое обучение	0
практические занятия	65
<i>Самостоятельная работа</i>	-
Промежуточная аттестация	1

³⁶ Личностные результаты определяются преподавателем в соответствии с Рабочей программой воспитания.

2.2. Тематический план и содержание учебной дисциплины

Наименование разделов и тем	Содержание учебного материала и формы организации деятельности обучающихся	Объем, акад. ч. / в том числе в форме практической подготовки, акад. ч.	Коды компетенций и личностных результатов ³⁷ , формированию которых способствует элемент программы
<i>1</i>	<i>2</i>	<i>3</i>	<i>4</i>
Раздел 1. Легкая атлетика	Содержание учебного материала	16/16	ОК 08
	Основные виды бега и беговых упражнений для развития скоростных качеств и выносливости. Основные виды прыжков и прыжковых упражнений в высоту и длину для развития прыгучести. Основные виды метаний снарядов на дальность и точность в легкой атлетике для развития точности и ловкости.		
	В том числе практических занятий	16	
	Практическое занятие № 1. ТБ на занятиях по легкой атлетике. Подводящие упражнения для бега, беговые упражнения	1	
	Практическое занятие № 2. ОРУ и СПУ. Бег на короткую дистанцию, низкий старт, высокий старт	1	
	Практическая работа № 3. ОРУ и СПУ. Бег на среднюю дистанцию, высокий старт. Прохождение виража	1	
	Практическая работа № 4. ОРУ и СПУ. Бег на длинную дистанцию, высокий старт	1	
	Практическое занятие № 5. ОРУ и СПУ. Совершенствование техники бега на короткую и среднюю дистанцию	1	
	Практическое занятие № 6. ОРУ и СПУ. Бег на короткую и среднюю дистанцию на зачёт	1	
	Практическое занятие № 7. ОРУ и СПУ. Метание гранаты, техника	1	
Практическое занятие № 8. ОРУ и СПУ. Совершенствование техники метания гранаты, обучение технике прыжка в длину способом «согнув ноги»	1		

³⁷ В соответствии с Приложением 3 ПООП.

	Практическое занятие № 9. ОРУ и СПУ. Метание гранаты на результат, совершенствование техники прыжка в длину способом «согнув ноги»	1		
	Практическое занятие № 10. ОРУ и СПУ. Прыжок в длину с разбега способом «согнув ноги на результат»	1		
	Практическое занятие № 11. ОРУ и СПУ. Бег на длинную дистанцию 1000 м»	1		
	Практическое занятие № 12. ОРУ и СПУ. Бег на длинную дистанцию 2000 м	1		
	Практическое занятие № 13. ОРУ и СПУ. Бег на длинную дистанцию 3000 м	1		
	Практическое занятие № 14. ОРУ и СПУ. Прыжок в высоту способом «перешагивание»	1		
	Практическое занятие № 15. ОРУ и СПУ. Совершенствование техники прыжка в высоту способом «перешагивание»	1		
	Практическое занятие № 16. ОРУ и СПУ. Прыжок в высоту на результат	1		
	Самостоятельная работа обучающихся			
Раздел 2. Спортивные игры. Футбол	Содержание учебного материала	9/9	ОК 08	
	Развитие скоростных, координационных способностей, технических приёмов. Упражнения, направленные для развития мышц ног, точности двигательных действий, взаимодействия двух и более человек (работа в команде). Умение работать в команде, находить оптимальные пути решения задач для достижения результата в игровой деятельности			
	В том числе практических занятий			9
	Практическое занятие № 17. ОРУ и СПУ. ТБ на занятия х по футболу. Обучение остановке мяча внутренней стороны стопы и передача внутренней стороны стопы			1
	Практическое занятие № 18. ОРУ и СПУ. Совершенствование передачи мяча внутренней стороной стопы и передача внутренней стороны стопы. Обучение остановки внешней ст. стопы и передачи внешней ст. стопы			1
	Практическое занятие № 19. ОРУ и СПУ. Совершенствование техники остановок и передач мяча в футболе. Обучение ударам по воротам			1
	Практическое занятие № 20. ОРУ и СПУ. Обучение ударам по воротам в движении и с места			1
	Практическое занятие № 21. ОРУ и СПУ. Обучение игре в футбол. Правила игры. Двухсторонняя игра в футбол			1
	Практическое занятие № 22. ОРУ и СПУ. Совершенствование техники игры в футбол. Жонглирование мячом			1

	Практическое занятие № 23. ОРУ и СПУ. Жонглирование мячом на результат. Совершенствование техники передач мяча в движении и на месте	1	
	Практическое занятие № 24. ОРУ и СПУ. Удары по воротам на результат. Совершенствование техники передач мяча на месте, Двухсторонняя игра	1	
	Практическое занятие № 25. ОРУ и СПУ. Передача мяча на месте на результат в одно касание. Двухсторонняя игра в футбол	1	
	Самостоятельная работа обучающихся		
Раздел 3. Спортивные игры. Баскетбол»	Содержание учебного материала	19/19	ОК 08
	Упражнения, направленные на развитие мышц верхнего плечевого пояса, спины, груди и ног. Точности двигательных действий, координации, ловкости. На симметричное развитие правой и левой руки. Развитие выносливости, скорости. Умение работать в команде, находить оптимальные пути решения задач для достижения результата в игровой деятельности.		
	В том числе практических занятий	19	
	Практическое занятие № 26. ОРУ и СПУ. ТБ на занятиях по баскетболу. Специально-подготовительные упражнения с мячом	1	
	Практическое занятие № 27. ОРУ и СПУ. Ведение мяча на месте и в движении	1	
	Практическое занятие № 28. ОРУ и СПУ. Остановки прыжком и шагом после ведения мяча в баскетболе	1	
	Практическое занятие № 29. ОРУ и СПУ. Совершенствование ведения мяча на месте и в движении. Ведение-2 шага-бросок по кольцу	1	
	Практическое занятие № 30. ОРУ и СПУ. Совершенствование ведения – 2 шага - бросок по кольцу. Передача мяча на месте	1	
	Практическое занятие № 31. ОРУ и СПУ. Совершенствование передачи мяча на месте. Передача мяча в движении	1	
	Практическое занятие № 32. ОРУ и СПУ. Передача мяча в движении	1	
	Практическое занятие № 33. ОРУ и СПУ. Броски по кольцу со штрафной и средней дистанции	1	
	Практическое занятие № 34. ОРУ и СПУ. Совершенствование ведения – 2 шага - бросок по кольцу. Броски со штрафной и средней дистанции	1	
	Практическое занятие № 35. ОРУ и СПУ. Совершенствование передачи мяча на месте и в движении. Бросок по кольцу с дальней дистанции	1	

	Практическое занятие № 36. ОРУ и СПУ. Бросок по кольцу со штрафной на результат	1	
	Практическое занятие № 37. ОРУ и СПУ. Бросок по кольцу со средней дистанции на результат	1	
	Практическое занятие № 38. ОРУ и СПУ. Бросок по кольцу с дальней дистанции на результат	1	
	Практическое занятие № 39. ОРУ и СПУ. Атака на кольцо на результат	1	
	Практическое занятие № 40. ОРУ и СПУ. Жонглирование мячом на результат	1	
	Практическое занятие № 41. ОРУ и СПУ. Тактика игры в нападении. Двухсторонняя игра в баскетбол	1	
	Практическое занятие № 42. ОРУ и СПУ. Тактика игры в защите. Двухсторонняя игра в баскетбол	1	
	Практическое занятие № 43. ОРУ и СПУ. Совершенствование тактики игры в защите и нападении. Двухсторонняя игра в баскетбол	1	
	Практическое занятие № 44. ОРУ и СПУ. Двухсторонняя игра в баскетбол	1	
	Самостоятельная работа обучающихся	-	
Раздел 4. Спортивные игры. Волейбол	Содержание учебного материала	13/13	ОК 08
	1. Упражнения, направленные на развитие мышц верхнего плечевого пояса, спины, груди и ног. Точности двигательных действий, координации, ловкости. На симметричное развитие правой и левой руки. Развитие выносливости, скорости. Умение работать в команде, находить оптимальные пути решения задач для достижения результата в игровой деятельности		
	В том числе практических занятий	13	
	Практическое занятие № 45. ОРУ и СПУ. ТБ на занятиях по волейболу. Стойка волейболиста. Передача мяча двумя руками сверху. Правила игры в волейбол	1	
	Практическое занятие № 46. ОРУ и СПУ. Совершенствование техники передачи мяча двумя руками сверху, обучение передачи двумя руками снизу	1	
	Практическое занятие № 47. ОРУ и СПУ. Совершенствование техники передач мяча двумя руками сверху и снизу	1	
	Практическое занятие № 48. ОРУ и СПУ. Обучение нижней прямой и нижней боковой подаче. Совершенствование техники передачи мяча двумя руками сверху и снизу	1	

	Практическое занятие № 49. ОРУ и СПУ. Совершенствование техники нижней прямой и нижней боковой подаче. Обучение верхней прямой подаче	1	
	Практическое занятие № 50. ОРУ и СПУ. Совершенствование верхней прямой подаче. Обучение нападающему удару в волейболе	1	
	Практическое занятие № 51. «ОРУ и СПУ. Совершенствование передач мяча двумя руками сверху и снизу, нападающему удару	1	
	Практическое занятие № 52. ОРУ и СПУ. Совершенствование передач мяча и нападающему удару, обучение блокированию в волейболе	1	
	Практическое занятие № 53. ОРУ и СПУ. Совершенствование технических приёмов в волейболе. Двухсторонняя игра в волейбол	1	
	Практическое занятие № 54. ОРУ и СПУ. Обучение тактики игры в волейбол. Двухсторонняя игра в волейбол	1	
	Практическое занятие № 55. ОРУ и СПУ. Передача мяча двумя руками сверху на результат. Двухсторонняя игра	1	
	Практическое занятие № 56. ОРУ и СПУ. Передача мяча двумя руками снизу на результат. Двухсторонняя игра в волейбол	1	
	Практическое занятие № 57. ОРУ и СПУ. Подача на результат. Двухсторонняя игра в волейбол	1	
	Самостоятельная работа обучающихся		
Раздел 5. Гимнастика	Содержание учебного материала	5/5	ОК 08
	Упражнения направлены на развитие общефизических качеств обучающихся, выносливости, координационных способностей, прыгучести. Развитие вестибулярного аппарата		
	В том числе практических занятий	5	
	Практическое занятие № 58. ОРУ и СПУ. ТБ на занятиях по гимнастике. Обучение группировкам и кувырмам. Общефизическая подготовка- отжимание от пола	1	
	Практическое занятие № 59. ОРУ и СПУ. Обучение стойке на голове, стойке на лопатках. Общефизическая подготовка- поднимание туловища на пресс	1	
	Практическое занятие № 60. ОРУ и СПУ. Совершенствование техники группировки и кувырка вперёд и назад, стойке на лопатках и стойке на голове толчком одной и махом другой. Общефизическая подготовка- прыжки на скакалке	1	

	Практическое занятие № 61. ОРУ и СПУ. Обучение технике опорного прыжка способом «согнув ноги». Общефизическая подготовка – подтягивание на перекладине	1	
	Практическое занятие № 62. ОРУ и СПУ. Совершенствование техники опорного прыжка способом «согнув ноги»	1	
	Самостоятельная работа обучающихся		
Раздел 6. Плавание	Содержание учебного материала	4/4	ОК 08
	Упражнения направлены на развитие дыхания, мышц пояса верхних конечностей и ног		
	В том числе практических занятий	4	
	Практическое занятие № 63. ОРУ и специально-подготовительные упражнения для развития дыхания пловца. Специальные упражнения для развитие координационных и физических способностей пловца	1	
	Практическое занятие № 64. ОРУ. Упражнения, направленные на развитие верхнего плечевого пояса пловца при плавании кролем	1	
	Практическое занятие № 65. ОРУ. Упражнения, направленные на развитие ног и спины пловца при плавании кролем	1	
	Самостоятельная работа обучающихся		
Промежуточная аттестация		1	
Всего:		66	

3. УСЛОВИЯ РЕАЛИЗАЦИИ УЧЕБНОЙ ДИСЦИПЛИНЫ

3.1. Для реализации программы учебной дисциплины должны быть предусмотрены следующие специальные помещения:

Спортивный зал, оснащенный оборудованием: рабочее место преподавателя; комплект учебно-методической документации (учебники и учебные пособия, карточки-задания, комплекты тестовых заданий, методические рекомендации и разработки); гимнастическое оборудование; легкоатлетический инвентарь; оборудование и инвентарь для спортивных игр; техническими средствами: персональный компьютер с лицензионным программным обеспечением.

3.2. Информационное обеспечение реализации программы

Для реализации программы библиотечный фонд образовательной организации должен иметь печатные и/или электронные образовательные и информационные ресурсы для использования в образовательном процессе. При формировании библиотечного фонда образовательной организацией выбирается не менее одного издания из перечисленных ниже печатных изданий и (или) электронных изданий в качестве основного, при этом список может быть дополнен новыми изданиями.

3.2.1. Основные печатные издания

1. Аллянов, Ю.Н. Физическая культура: учебник для среднего профессионального образования / Ю.Н. Аллянов, И.А. Письменский. – 3-е изд., испр. – Москва: Издательство Юрайт, 2021. – 493 с.

2. Бишаева А.А. Физическая культура: учебник [для всех специальностей СПО] / А.А. Бишаева. – [7-изд., стер.] – Москва: Академия, 2020. – 320 с. – ISBN 978-5-4468-9406-2 – Текст: непосредственный.

3. Физическая культура: учебник для среднего профессионального образования / Н.В. Решетников, Ю.Л. Кислицын. – Москва: Академия, 2018. – 176 с. – ISBN 978-5-4468-7250-3.

3.2.2. Основные электронные издания

1. Физическая культура: учебник и практикум для среднего профессионального образования / А.Б. Муллер [и др.]. – Москва: Издательство Юрайт, 2021. – 424 с. – (Профессиональное образование). – ISBN 978-5-534-02612-2. – Текст: электронный // ЭБС Юрайт [сайт]. – URL: <https://urait.ru/bcode/469681>

2. Физическая культура: учебное пособие для среднего профессионального образования / Е.В. Конеева [и др.]; под редакцией Е.В. Конеевой. – 2-е изд., перераб. и доп. – Москва: Издательство Юрайт, 2021. – 599 с. – (Профессиональное образование). – ISBN 978-5-534-13554-1. – Текст: электронный // ЭБС Юрайт [сайт]. – URL: <https://urait.ru/bcode/475342>

3. Аллянов, Ю. Н. Физическая культура: учебник для среднего профессионального образования / Ю.Н. Аллянов, И.А. Письменский. – 3-е изд., испр. – Москва: Издательство Юрайт, 2021. – 493 с. – (Профессиональное образование). – ISBN 978-5-534-02309-1. – Текст: электронный // ЭБС Юрайт [сайт]. – URL: <https://urait.ru/bcode/471143>

4. Бардамов, Г.Б. Базовая подготовка к сдаче нормативов комплекса ГТО / Г.Б. Бардамов, А.Г. Шаргаев, С.В. Бадлуева. – Санкт-Петербург: Лань, 2022. – 144 с. – ISBN 978-5-507-44133-4. – Текст: электронный // Лань: электронно-библиотечная система. – URL: <https://e.lanbook.com/book/255971>.

5. Журин, А.В. Волейбол. Техника игры / А.В. Журин. – 2-е изд., стер. – Санкт-Петербург: Лань, 2022. – 56 с. – ISBN 978-5-507-44156-3. – Текст: электронный // Лань: электронно-библиотечная система. – URL: <https://e.lanbook.com/book/209126>.

6. Коновалов, В.Л. Баскетбол / В.Л. Коновалов, В.А. Погодин. – 1-е изд. – Санкт-Петербург: Лань, 2022. – 84 с. – ISBN 978-5-8114-9723-2. – Текст: электронный // Лань: электронно-библиотечная система. – URL: <https://e.lanbook.com/book/207539>.

7. Зобкова, Е.А. Основы спортивной тренировки: учебное пособие для СПО / Е.А. Зобкова. – Санкт-Петербург: Лань, 2021. – 44 с. – ISBN 978-5-8114-7549-0. – Текст: электронный // Лань: электронно-библиотечная система. – URL: <https://e.lanbook.com/book/174986>.

8. Садовникова, Л.А. Физическая культура для студентов, занимающихся в специальной медицинской группе: учебное пособие для СПО / Л.А. Садовникова. – 2-е изд., стер. – Санкт-Петербург: Лань, 2021. – 60 с. – ISBN 978-5-8114-7201-7. – Текст: электронный // Лань: электронно-библиотечная система. – URL: <https://e.lanbook.com/book/156380>.

4. КОНТРОЛЬ И ОЦЕНКА РЕЗУЛЬТАТОВ ОСВОЕНИЯ УЧЕБНОЙ ДИСЦИПЛИНЫ

Результаты обучения ³⁸	Критерии оценки	Методы оценки
Перечень умений, осваиваемых в рамках дисциплины		
Использовать физкультурно-оздоровительную деятельность для укрепления здоровья, достижения жизненных и профессиональных целей	Выполнение упражнений, способствующих развитию группы мышц участвующих в трудовой деятельности; сохранение и укрепление здоровья посредством использования средств физической культуры; поддержание уровня физической подготовленности для успешной реализации профессиональной деятельности	Оценка результатов выполнения практической работы
Перечень знаний, осваиваемых в рамках дисциплины		
Роль физической культуры в общекультурном, профессиональном и социальном развитии человека; основы здорового образа жизни	Перечисление физических упражнений, направленных на развитие и совершенствование профессионально важных физических качеств и двигательных навыков; перечисление критериев здоровья человека; характеристика неблагоприятных гигиенических производственных факторов труда; перечисление форм и методов совершенствования психофизиологических функций организма необходимых для успешного освоения профессии; представление о взаимосвязи физической культуры и получаемой профессии; представление о профессиональных заболеваниях;	Тестирование. Оценка результатов выполнения практической работы

³⁸ Личностные результаты обучающихся учитываются в ходе оценки результатов освоения учебной дисциплины.

	представление о медико-гигиенических средствах восстановления организма	
--	--	--

Приложение 2.5.
к АОП по профессии
35.01.28 Мастер столярного
и мебельного производства

ПРИМЕРНАЯ РАБОЧАЯ ПРОГРАММА УЧЕБНОЙ ДИСЦИПЛИНЫ

«СГ.05 Финансовая грамотность»

2023 г.

СОДЕРЖАНИЕ

- 1. ОБЩАЯ ХАРАКТЕРИСТИКА ПРИМЕРНОЙ РАБОЧЕЙ ПРОГРАММЫ УЧЕБНОЙ ДИСЦИПЛИНЫ**
- 2. СТРУКТУРА И СОДЕРЖАНИЕ УЧЕБНОЙ ДИСЦИПЛИНЫ**
- 3. УСЛОВИЯ РЕАЛИЗАЦИИ УЧЕБНОЙ ДИСЦИПЛИНЫ**
- 4. КОНТРОЛЬ И ОЦЕНКА РЕЗУЛЬТАТОВ ОСВОЕНИЯ УЧЕБНОЙ ДИСЦИПЛИНЫ**

1. ОБЩАЯ ХАРАКТЕРИСТИКА ПРИМЕРНОЙ РАБОЧЕЙ ПРОГРАММЫ УЧЕБНОЙ ДИСЦИПЛИНЫ «СГ.05 ФИНАНСОВАЯ ГРАМОТНОСТЬ»

1.1. Место дисциплины в структуре основной образовательной программы:

Учебная дисциплина «СГ.05 Финансовая грамотность» является обязательной частью социально-гуманитарного цикла примерной основной образовательной программы в соответствии с ФГОС СПО по профессии 35.01.28 Мастер столярного и мебельного производства.

Особое значение дисциплина имеет при формировании и развитии ОК 03, ОК 04, ОК 05.

1.2. Цель и планируемые результаты освоения дисциплины:

В рамках программы учебной дисциплины обучающимися осваиваются умения и знания

Код ³⁹ ПК, ОК	Умения	Знания
ОК 01 ОК 02 ОК 03 ОК 06 ОК 09	<p>применять теоретические знания по финансовой грамотности для практической деятельности и повседневной жизни;</p> <p>взаимодействовать в коллективе и работать в команде;</p> <p>рационально планировать свои доходы и расходы; грамотно применяет полученные знания для оценки собственных экономических действий в качестве потребителя, налогоплательщика, страхователя, члена семьи и гражданина;</p> <p>использовать приобретенные знания для выполнения практических заданий, основанных на ситуациях, связанных с банковскими операциями, рынком ценных бумаг, страховым рынком, фондовой и валютной биржами;</p> <p>анализирует состояние финансовых рынков, используя различные источники информации;</p> <p>определять назначение видов налогов и применять полученные знания для расчёта НДФЛ, налоговых вычетов, заполнения налоговой декларации;</p> <p>применять правовые нормы по защите прав потребителей финансовых услуг и выявлять признаки мошенничества на</p>	<p>основные понятия финансовой грамотности и основные законодательные акты, регламентирующие ее вопросы;</p> <p>виды принятия решений в условиях ограниченности ресурсов;</p> <p>основные виды планирования;</p> <p>устройство банковской системы, основные виды банков и их операций;</p> <p>сущность понятий «депозит» и «кредит», их виды и принципы;</p> <p>схемы кредитования физических лиц;</p> <p>устройство налоговой системы, виды налогообложения физических лиц;</p> <p>признаки финансового мошенничества;</p> <p>основные виды ценных бумаг и их доходность;</p> <p>формирование инвестиционного портфеля;</p> <p>классификацию инвестиций, основные разделы бизнес-плана;</p> <p>виды страхования;</p>

³⁹ Личностные результаты определяются преподавателем в соответствии с Рабочей программой воспитания.

	финансовом рынке в отношении физических лиц; планировать и анализировать семейный бюджет и личный финансовый план; составлять обоснование бизнес-идеи; применять полученные знания для увеличения пенсионных накоплений	виды пенсий, способы увеличения пенсий
--	--	--

2. СТРУКТУРА И СОДЕРЖАНИЕ УЧЕБНОЙ ДИСЦИПЛИНЫ

2.1. Объем учебной дисциплины и виды учебной работы

Вид учебной работы	Объем в часах
Объем образовательной программы учебной дисциплины	32
в т.ч. в форме практической подготовки	12
в т. ч.:	
теоретическое обучение	20
практические занятия	12
<i>Самостоятельная работа</i>	-
Промежуточная аттестация	

2.2. Тематический план и содержание учебной дисциплины

Наименование разделов и тем	Содержание учебного материала и формы организации деятельности обучающихся	Объем, акад. ч. / в том числе в форме практической подготовки, акад. ч.	Коды компетенций и личностных результатов ⁴⁰ , формированию которых способствует элемент программы
1	2	3	4
Раздел 1. Роль и значение финансовой грамотности при принятии стратегических решений в условиях ограниченности ресурсов		3/1	
Тема 1.1. Сущность финансовой грамотности населения, ее цели и задачи	Содержание учебного материала	3/1	ОК 01 ОК 02 ОК 03 ОК 06 ОК 09
	Сущность понятия финансовой грамотности. Цели и задачи формирования финансовой грамотности. Содержание основных понятий финансовой грамотности: человеческий капитал, потребности, блага и услуги, ресурсы, деньги, финансы, сбережения, кредит, налоги, баланс, активы, пассивы, доходы, расходы, прибыль, выручка, бюджет и его виды, дефицит, профицит. Ограниченность ресурсов и проблема их выбора. Понятие планирования и его виды: краткосрочное, среднесрочное и долгосрочное. SWOT-анализ. Основные законодательные акты, регламентирующие вопросы финансовой грамотности в Российской Федерации. Международный опыт повышения уровня финансовой грамотности населения	2	
	В том числе практических занятий	1	
	Практическое занятие № 1. Проведение SWOT-анализа при принятии решения поступления в среднее профессиональное заведение	1	
	Самостоятельная работа обучающихся*	-	
Раздел 2. Место России в международной банковской системе		9/3	
Тема 2.1. Банковская система	Содержание учебного материала	2	ОК 01 ОК 02 ОК 03
	История возникновения банков. Роль банков в создании и функционировании рынка капитала. Структура современной банковской системы и ее функции.	2	

⁴⁰ В соответствии с Приложением 3 ПООП.

Российской Федерации: структура, функции и виды банковских услуг	Виды банковских организаций. Понятие ключевой ставки. Правовые основы банковской деятельности		ОК 06 ОК 09
	Самостоятельная работа обучающихся	-	
Тема 2.2. Основные виды банковских операций	Содержание учебного материала	7/3	ОК 01 ОК 02 ОК 03 ОК 06 ОК 09
	1. Депозит и его виды. Экономическая сущность понятий: сбережения, депозитная карта, вкладчик, индекс потребительских цен, инфляция, номинальная и реальная ставки по депозиту, капитализация, ликвидность		
	2. Кредит и его виды. Принципы кредитования. Виды схем погашения платежей по кредиту. Содержание основных понятий банковских операций: заемщик, кредитор, кредитная история, кредитный договор, микрофинансовые организации, кредитные риски	4	
	3. Расчетно-кассовые операции и их значение. Виды платежных средств: чеки, электронные деньги, банковская ячейка, денежные переводы, овердрафт. Риски при использовании интернет-банкинга. Финансовое мошенничество и правила личной финансовой безопасности		
	В том числе практических занятий	3	
	Практическое занятие № 2. Решение кейса «Выявление целесообразности кредитования в банке на основе расчета аннуитетных платежей»	2	
	Практическое занятие № 3. Деловая игра «Расчетно-кассовое обслуживание в банке»/Деловая игра «Как не стать жертвой финансового мошенника» ⁴¹ (выбор деловой игры осуществляется по желанию обучающихся)	1	
	Самостоятельная работа обучающихся	-	
Раздел 3. Налоговая система Российской Федерации		2/-	
Тема 3.1. Система налогообложения физических лиц	Содержание учебного материала	2	ОК 01 ОК 02 ОК 03 ОК 06 ОК 09
	Экономическая сущность понятия налог. Субъект, объект и предмет налогообложения. Принципы построения налоговой системы, ее структура и функции. Классификация налогов по уровню управления. Виды налогов для физических лиц. Налоговая декларация. Налоговые льготы и налоговые вычеты для физических лиц	2	

⁴¹ Выбор деловой игры осуществляется по желанию обучающихся.

	В том числе практических занятий		
	Самостоятельная работа обучающихся	-	
Раздел 4. Инвестиции: формирование стратегии инвестирования и инструменты для ее реализации		13/7	
Тема 4.1. Формирование стратегии инвестирования	Содержание учебного материала	3/1	ОК 01 ОК 02 ОК 03 ОК 06 ОК 09
	Сущность и значение инвестиций. Участники, субъекты и объекты инвестиционного процесса. Реальные и финансовые инвестиции и их классификация. Валютная и фондовая биржи. Инвестиционный портфель. Паевые инвестиционные фонды (ПИФы) как способ инвестирования денежных средств физических лиц. Финансовые пирамиды. Криптовалюта	2	
	В том числе практических занятий	1	
	Практическое занятие № 4. Мозговой штурм «Инвестиции в образах мировой культуры»	1	
	Самостоятельная работа обучающихся	-	
Тема 4.2. Виды ценных бумаг и производных финансовых инструментов	Содержание учебного материала	4/2	ОК 01 ОК 02 ОК 03 ОК 06 ОК 09
	Виды ценных бумаг: акции, облигации, векселя. Производные финансовые инструменты: фьючерс, опцион. Понятие доходности ценных бумаг	2	
	В том числе практических занятий	2	
	Практическое занятие № 5. Решение кейса «Финансист. Покупка ценных бумаг и формирование инвестиционного портфеля»	2	
	Самостоятельная работа обучающихся	-	
Тема 4.3. Способы принятия финансовых решений	Содержание учебного материала	6/4	ОК 01 ОК 02 ОК 03 ОК 06 ОК 09
	Личное финансовое планирование. Личный и семейный бюджеты. Понятие предпринимательской деятельности. Стартап, бизнес-идея, бизнес-инкубатор. Основные понятия и разделы бизнес-плана. Период окупаемости	2	
	В том числе практических занятий	4	
	Практическое занятие № 6. Составление личного бюджета	1	
	Практическое занятие № 7. Деловая игра «Разработка бизнес-идеи и ее финансово-экономическое обоснование»	3	
	Самостоятельная работа обучающихся	-	
Раздел 5. Страхование		5/1	
	Содержание учебного материала	3/1	ОК 01

Тема 5.1. Структура страхового рынка в Российской Федерации и виды страховых услуг	Экономическая сущность страхования. Функции и принципы страхования. Основные понятия в страховании: страховщик, страхователь, страховой брокер, страховой агент, договор страхования, страховой случай, страховой взнос, страховая премия, страховые продукты. Виды страхования: страхование жизни, страхование от несчастных случаев, медицинское страхование, страхование имущества, страхование гражданской ответственности. Страховые риски	2	ОК 02 ОК 03 ОК 04 ОК 06 ОК 09
	В том числе практических занятий	1	
	Практическое занятие № 8. Деловая игра «Заключение договора страхования автомобиля»	1	
	Самостоятельная работа обучающихся	-	
Тема № 5.2. Пенсионное страхование как форма социальной защиты населения	Содержание учебного материала	2	ОК 01 ОК 02 ОК 03 ОК 06 ОК 09
	Государственная пенсионная система в России. Обязательное пенсионное страхование. Государственное пенсионное обеспечение. Пенсионный фонд Российской Федерации, негосударственный пенсионный фонд и их функции. Пенсионные накопления. Страховые взносы. Виды пенсий и инструменты по увеличению пенсионных накоплений	2	
	Самостоятельная работа обучающихся	-	
Промежуточная аттестация		**	
Всего:		32	

3. УСЛОВИЯ РЕАЛИЗАЦИИ УЧЕБНОЙ ДИСЦИПЛИНЫ

3.1. Для реализации программы учебной дисциплины должны быть предусмотрены следующие специальные помещения:

Кабинет Социально-гуманитарных дисциплин, оснащенный оборудованием: печатные, экранные, звуковые и экранно-звуковые пособия; демонстрационный и раздаточный материал; учебно-тематические наглядные пособия; учебные пособия; учебно-справочная литература; учебные видеоматериалы; учебные столы (парты), стулья; стол преподавателя; учебная доска; осветительная лампа; аудиовизуальные и телекоммуникационные средства; картотеки: систематические, тематические, поурочные; техническими средствами: компьютер с лицензионным программным обеспечением, мультимедийный проектор.

3.2. Информационное обеспечение реализации программы

Для реализации программы библиотечный фонд образовательной организации должен иметь печатные и/или электронные образовательные и информационные ресурсы для использования в образовательном процессе. При формировании библиотечного фонда образовательной организацией выбирается не менее одного издания из перечисленных ниже печатных изданий и (или) электронных изданий в качестве основного, при этом список может быть дополнен новыми изданиями.

3.2.1. Основные печатные и электронные издания

Фрицлер, А.В. Основы финансовой грамотности: учебное пособие для среднего профессионального образования/ А.В. Фрицлер, Е.А. Тарханова – Москва: Издательство Юрайт, 2022. – 154 с. – (Профессиональное образование). – ISBN 978-5-534-13794-1. – Текст: электронный // Образовательная платформа Юрайт [сайт]. – URL: <https://urait.ru/bcode/496684> (дата обращения: 28.03.2022).

3.2.2. Дополнительные источники

1. Справочно-правовая система Консультант плюс: официальный сайт. – Москва, 2021 – URL: <http://www.consultant.ru> (дата обращения: 27.07.2021). – Текст: электронный.

Федеральной службы государственной статистики (Росстат): официальный сайт. – Москва, 2021 – URL: <http://www.gks.ru> (дата обращения: 27.07.2021). – Текст: электронный.

2. Рейтинговое агентство Эксперт: [сайт]. – Москва, 2021 – URL: <http://www.gaexpert.ru> (дата обращения: 27.07.2021). – Текст: электронный.

3. СПАРК – Система профессионального анализа рынков и компаний: [сайт]. – Москва, 2021 – URL: <http://www.spark-interfax.ru> (дата обращения: 27.07.2021). – Текст: электронный.

4. Информационная система Bloomberg: официальный сайт. – Москва, 2021 – URL: <http://www.bloomberg.com> (дата обращения: 27.07.2021). – Текст: электронный.

5. Московская биржа: официальный сайт. – Москва, 2021 – URL: moex.com (дата обращения: 27.07.2021). – Текст: электронный.

6. Правительство Российской Федерации: официальный сайт. – Москва. – Обновляется в течение суток. – URL: <http://government.ru> (дата обращения: 27.07.2021). – Текст: электронный.

7. Инвестиционный интернет-портал Investfunds: [сайт]. – Москва, 2021, URL: <https://investfunds.ru/> (дата обращения: 27.07.2021). – Текст: электронный.

4. КОНТРОЛЬ И ОЦЕНКА РЕЗУЛЬТАТОВ ОСВОЕНИЯ УЧЕБНОЙ ДИСЦИПЛИНЫ

Результаты обучения ⁴²	Критерии оценки	Методы оценки
<i>Перечень знаний, осваиваемых в рамках дисциплины</i>		
<p>основные понятия финансовой грамотности и основные законодательные акты, регламентирующие ее вопросы; виды принятия решений в условиях ограниченности ресурсов; основные виды планирования; устройство банковской системы, основные виды банков и их операций; сущность понятий «депозит» и «кредит», их виды и принципы; схемы кредитования физических лиц; устройство налоговой системы, виды налогообложения физических лиц; признаки финансового мошенничества; основные виды ценных бумаг и их доходность; формирование инвестиционного портфеля; классификацию инвестиций, основные разделы бизнес-плана; виды страхования; виды пенсий, способы увеличения пенсий</p>	<p>демонстрирует знания основных понятий финансовой грамотности; ориентируется в нормативно-правовой базе, регламентирующей вопросы финансовой грамотности; способен планировать личный и семейный бюджеты; владеет знаниями для обоснования и реализации бизнес-идеи; дает характеристику различным видам банковских операций, кредитов, схем кредитования, основным видам ценных бумаг и налогообложения физических лиц; владеет знаниями формирования инвестиционного портфеля физических лиц; умеет определять признаки финансового мошенничества; применяет знания при участии на страховом рынке; демонстрирует знания о видах пенсий и способах увеличения пенсионных накоплений</p>	<p>Устный опрос. Тестирование. Подготовка доклада и презентации по заданной теме</p>
<i>Перечень умений, осваиваемых в рамках дисциплины</i>		
<p>применять теоретические знания по финансовой грамотности для практической деятельности и повседневной жизни; взаимодействовать в коллективе и работать в команде; рационально планировать свои доходы и расходы; грамотно применять полученные знания для оценки собственных экономических действий в качестве потребителя, налогоплательщика,</p>	<p>применяет теоретические знания по финансовой грамотности для практической деятельности и повседневной жизни; планирует свои доходы и расходы и грамотно применяет полученные знания для оценки собственных экономических действий в качестве потребителя, страхователя, налогоплательщика, члена семьи и гражданина;</p>	<p>Решение ситуационных задач. Обсуждение практических ситуаций. Решение кейса. Деловая игра.</p>

⁴² Личностные результаты обучающихся учитываются в ходе оценки результатов освоения учебной дисциплины.

<p>страхователя, члена семьи и гражданина; использовать приобретенные знания для выполнения практических заданий, основанных на ситуациях, связанных с банковскими операциями, рынком ценных бумаг, страховым рынком, фондовой и валютной биржами; анализирует состояние финансовых рынков, используя различные источники информации; определять назначение видов налогов и применять полученные знания для расчёта НДФЛ, налоговых вычетов, заполнения налоговой декларации; применять правовые нормы по защите прав потребителей финансовых услуг и выявлять признаки мошенничества на финансовом рынке в отношении физических лиц; планировать и анализировать семейный бюджет и личный финансовый план; составлять обоснование бизнес-идеи; применять полученные знания для увеличения пенсионных накоплений</p>	<p>выполняет практические задания, основанные на ситуациях, связанных с банковскими операциями, рынком ценных бумаг, страховым рынком, фондовой и валютной биржами; проводит анализ состояния финансовых рынков, используя различные источники информации; определяет назначение видов налогов и рассчитывает НДФЛ, налоговый вычет; ориентируется в правовых нормах по защите прав потребителей финансовых услуг и выявляет признаки мошенничества на финансовом рынке в отношении физических лиц; планирует и анализирует семейный бюджет и личный финансовый план; составляет обоснование бизнес-идеи; применяет полученные знания для увеличения пенсионных накоплений</p>	
--	--	--

Приложение 2.6.
к АОП по профессии
35.01.28 Мастер столярного
и мебельного производства

ПРИМЕРНАЯ РАБОЧАЯ ПРОГРАММА УЧЕБНОЙ ДИСЦИПЛИНЫ

«ОП.01 Техническая графика»

2023 г.

СОДЕРЖАНИЕ

- 1. ОБЩАЯ ХАРАКТЕРИСТИКА ПРИМЕРНОЙ РАБОЧЕЙ ПРОГРАММЫ УЧЕБНОЙ ДИСЦИПЛИНЫ**
- 2. СТРУКТУРА И СОДЕРЖАНИЕ УЧЕБНОЙ ДИСЦИПЛИНЫ**
- 3. УСЛОВИЯ РЕАЛИЗАЦИИ УЧЕБНОЙ ДИСЦИПЛИНЫ**
- 4. КОНТРОЛЬ И ОЦЕНКА РЕЗУЛЬТАТОВ ОСВОЕНИЯ УЧЕБНОЙ ДИСЦИПЛИНЫ**

1. ОБЩАЯ ХАРАКТЕРИСТИКА ПРИМЕРНОЙ РАБОЧЕЙ ПРОГРАММЫ УЧЕБНОЙ ДИСЦИПЛИНЫ «ОП.01 Техническая графика»

1.1. Место дисциплины в структуре основной образовательной программы:

Учебная дисциплина «ОП.01 Техническая графика» является обязательной частью общепрофессионального цикла примерной основной образовательной программы в соответствии с ФГОС СПО по профессии 35.01.28 Мастер столярного и мебельного производства.

Особое значение дисциплина имеет при формировании и развитии ОК 01.

1.2. Цель и планируемые результаты освоения дисциплины:

В рамках программы учебной дисциплины обучающимися осваиваются умения и знания

Код ⁴³ ПК, ОК	Умения	Знания
ОК 01 ПК 1.1 ПК 1.2 ПК 1.3	<ul style="list-style-type: none"> - пользоваться Единой системой конструкторской документации (ЕСКД) и Системой проектной документации для строительства (СПДС), стандартами на столярные и мебельные изделия; – читать чертежи, эскизы, схемы и техническую документацию на столярные и мебельные изделия; – выполнять построения чертежей, эскизов, схем на столярные и мебельные изделия и их графическое оформление; – выполнять технические измерения и наносить размеры 	<ul style="list-style-type: none"> - общие положения ЕСКД и СПДС; - общие требования стандартов на столярные и мебельные изделия; - основные виды и правила чтения чертежей на столярные и мебельные изделия; - общие правила построения чертежей, эскизов, схем на столярные и мебельные изделия и их графического оформления; - правила выполнения технических измерений и нанесения размеров

2. СТРУКТУРА И СОДЕРЖАНИЕ УЧЕБНОЙ ДИСЦИПЛИНЫ

2.1. Объем учебной дисциплины и виды учебной работы

Вид учебной работы	Объем в часах
Объем образовательной программы учебной дисциплины	32
в т.ч. в форме практической подготовки	32
в т. ч.:	
практические занятия	31
<i>Самостоятельная работа</i>	-
Промежуточная аттестация	1

⁴³ Личностные результаты определяются преподавателем в соответствии с Рабочей программой воспитания.

2.2. Тематический план и содержание учебной дисциплины

Наименование разделов и тем	Содержание учебного материала и формы организации деятельности обучающихся	Объем, акад. ч. / в том числе в форме практической подготовки, акад. ч	Коды компетенций и личностных результатов ⁴⁴ , формированию которых способствует элемент программы
1	2	3	4
Раздел 1. Основные правила оформления чертежей. Геометрические построения.		4/4	
Тема 1.1. Правила оформления чертежей	Содержание учебного материала	2/2	ОК 01 ПК 1.1 ПК 1.2 ПК 1.3
	Единая система конструкторской документации (ЕСКД). Классификационные группы ЕСКД. Система проектной документации для строительства (СПДС). Оформление чертежей: линии чертежа, форматы, основные надписи, масштабы, шрифты чертежные		
	В том числе практических занятий	2	
	Практическое занятие № 1. Оформление чертежа	2/2	
	Самостоятельная работа обучающихся		
Тема 1.2. Геометрические построения	Содержание учебного материала	2/2	ОК 01 ПК 1.1 ПК 1.2 ПК 1.3
	Построение правильных многоугольников. Построение параллельных прямых, перпендикуляра к прямой. Сопряжения прямых, прямой и окружности. Конусность и уклон. Нанесение размеров на чертежах		
	В том числе практических занятий	2	
	Практическое занятие № 2. Построение правильных многоугольников; сопряжение двух прямых, прямой и окружности	2/2	
	Самостоятельная работа обучающихся		
Раздел 2. Основы начертательной геометрии		15/15	
Тема 2.1. Проецирование	Содержание учебного материала	4/4	ОК 01 ПК 1.1 ПК 1.2
	Методы проецирования. Исходная технология процесса проецирования. Угол Гаспара Монжа (октант); обозначение трёх плоскостей проекций, обозначение		

⁴⁴ В соответствии с Приложением 3 ПООП.

точки, прямой, плоскости	осей координационного угла. Проецирование точки, обозначение проекций точки. Положение отрезка прямой линии в пространстве. Понятие о прямой общего и частного положения. Проецирование отрезка прямой линии на три плоскости проекций. Способы задания плоскости. Плоскость общего положения. Плоскость уровня. Проецирующая плоскость. Проецирование плоских фигур		ПК 1.3
	В том числе практических занятий	4	
	Практическая работа № 3. Проецирование точки, отрезков прямых, плоскостей. Пересечение прямой и плоскости. Пересечение плоскостей	2/2	
	Практическая работа № 4. Выполнение чертежа усечённого многогранника. Выполнение его развертки	2/2	
	Самостоятельная работа обучающихся		
Тема 2.2. Взаимное положение точек, прямых, плоскостей	Содержание учебного материала	2/2	ОК 01 ПК 1.1 ПК 1.2 ПК 1.3
	Геометрические тела (призма, пирамида, цилиндр, конус, шар, куб). Проецирование геометрических тел на три плоскости проекций с точками, принадлежащими поверхности. Пересечение геометрических тел проецирующими плоскостями. Построение трёх проекций. Построение натуральной величины фигуры сечения. Построение развёрток поверхностей усечённых геометрических тел: призмы, пирамиды, цилиндра, конуса		
	В том числе практических занятий	2	
	Практическое занятие № 5. Построение геометрического тела	2/2	
	Самостоятельная работа обучающихся		
Тема 2.3. Аксонометрические проекции	Содержание учебного материала	2/2	ОК 01 ПК 1.1 ПК 1.2 ПК 1.3
	Аксонометрические проекции. Виды аксонометрических проекций: прямоугольная изометрическая, косоугольная фронтальная диметрическая проекции. Построение окружности в прямоугольной изометрической проекции. Технический рисунок		
	В том числе практических занятий		
	Практическое занятие № 6. Построение аксонометрических проекций по чертежам деталей	2/2	
	Самостоятельная работа обучающихся		
	Содержание учебного материала	5/5	ОК 01

Тема 2.4. Изображения – виды, разрезы, сечения	Сечения. Классификация сечений. Разрезы. Классификация разрезов. Простые разрезы. Обозначение сечений и разрезов. Соединение половины вида с половиной разреза. Соединение части вида с частью разреза. Нанесение размеров на чертежах, содержащих сечения и разрезы. Разрезы на аксонометрических проекциях		ПК 1.1 ПК 1.2 ПК 1.3
	В том числе практических занятий		
	Практическое занятие № 7. Чтение чертежей, содержащих сечения	2/2	
	Практическое занятие № 8. Выполнение чертежей столярных деталей, содержащих разрезы	3/3	
	Самостоятельная работа обучающихся		
Тема 2.5. Построение чертежа детали	Содержание учебного материала	2/2	ОК 01 ПК 1.1 ПК 1.2 ПК 1.3
	Нанесение размеров на чертежах деталей. Обозначение предельных отклонений размеров деталей, расчет допусков. Условности и упрощения. Эскизы		
	В том числе практических занятий		
	Практическое занятие № 9. Построение чертежей деталей по моделям, наглядному изображению с применением условностей	2/2	
	Самостоятельная работа обучающихся		
Раздел 3. Общие правила построения чертежей на столярные и мебельные изделия, и их графическое оформление		12/12	
Тема 8. Соединения, применяемых в деревообработке	Содержание учебного материала	6/6	ОК 01 ПК 1.1 ПК 1.2 ПК 1.3
	Классификация соединений, применяемых в деревообработке. Столярные угловые соединения (УК, УС, УЯ). Расчеты размеров столярных угловых соединений. Резьбы. Классификация резьб. Изображение и обозначение резьб. Резьбовые соединения		
	В том числе практических занятий	6	
	Практическое занятие № 10. Расчет и выполнение чертежей угловых соединений	6/6	
	Самостоятельная работа обучающихся		
Тема 9. Сборочные чертежи столярно- мебельных изделий	Содержание учебного материала	6/6	ОК 01 ПК 1.1 ПК 1.2 ПК 1.3
	Сборочные чертежи. Общие сведения о сборочных чертежах. Условности и упрощения на сборочных чертежах. Нанесение размеров на сборочных чертежах, обозначение посадок. Спецификация. Выносные элементы. Порядок чтения сборочных чертежей. Детализирование		

	В том числе практических занятий	6	
	Практическое занятие № 11. Выполнение сборочного чертежа изделия мебели	6/6	
	Самостоятельная работа обучающихся		
Дифференцированный зачет		1	
Всего:		32	

3. УСЛОВИЯ РЕАЛИЗАЦИИ УЧЕБНОЙ ДИСЦИПЛИНЫ

3.1. Для реализации программы учебной дисциплины должны быть предусмотрены следующие специальные помещения:

Кабинет «Техническая графика», оснащенный оборудованием: посадочные места по количеству обучающихся; рабочее место преподавателя; комплект учебно-наглядных пособий по темам дисциплины; модели деталей изделий; макеты изделий; техническими средствами: компьютер с лицензионным программным обеспечением; проектор.

3.2. Информационное обеспечение реализации программы

Для реализации программы библиотечный фонд образовательной организации должен иметь печатные и/или электронные образовательные и информационные ресурсы для использования в образовательном процессе. При формировании библиотечного фонда образовательной организацией выбирается не менее одного издания из перечисленных ниже печатных изданий и (или) электронных изданий в качестве основного, при этом список может быть дополнен новыми изданиями.

3.2.1. Основные печатные издания

1. Павлова, А.А. Техническое черчение: учебник для студ. учреждений сред. проф. образования / А.А. Павлова, Е.И. Корзинова, Н.А. Мартыненко. – Москва: Академия, 2020. – 272 с.

2. Чекмарев А.А. Инженерная графика: учебник для среднего профессионального образования / А.А. Чекмарев. – 13 издание, испр. и доп. – Москва: Юрайт, 2021. – 389 с. – (профессиональное образование).

3.2.2. Основные электронные издания

1. Тарасов, Б.Ф. Начертательная геометрия / Б.Ф. Тарасов, Л.А. Дудкина, С.О. Немолотов. – 2-е изд., стер. – Санкт-Петербург: Лань, 2022. – 256 с. – ISBN 978-5-507-44831-9. – Текст: электронный // Лань: электронно-библиотечная система. – URL: <https://e.lanbook.com/book/245597>.

2. Корниенко, В.В. Начертательная геометрия: учебное пособие для СПО / В.В. Корниенко, В.В. Дергач, И.Г. Борисенко. – Санкт-Петербург: Лань, 2021. – 192 с. – ISBN 978-5-8114-6583-5. – Текст: электронный // Лань: электронно-библиотечная система. – URL: <https://e.lanbook.com/book/152482>.

3. Леонова, О.Н. Начертательная геометрия в примерах и задачах / О.Н. Леонова, Е.А. Разумнова. – 2-е изд., стер. – Санкт-Петербург: Лань, 2022. – 212 с. – ISBN 978-5-507-44823-4. – Текст: электронный // Лань: электронно-библиотечная система. – URL: <https://e.lanbook.com/book/245585>.

4. Чекмарев, А.А. Инженерная графика: учебник для среднего профессионального образования / А.А. Чекмарев. – 13-е изд., испр. и доп. – Москва: Издательство Юрайт, 2022. – 389 с. – (Профессиональное образование). – ISBN 978-5-534-07112-2. – Текст: электронный // Образовательная платформа Юрайт [сайт]. – URL: <https://urait.ru/bcode/489723> (дата обращения: 28.03.2022).

4. КОНТРОЛЬ И ОЦЕНКА РЕЗУЛЬТАТОВ ОСВОЕНИЯ УЧЕБНОЙ ДИСЦИПЛИНЫ

Результаты обучения ⁴⁵	Критерии оценки	Методы оценки
<p><i>Перечень умений, осваиваемых в рамках дисциплины:</i></p> <ul style="list-style-type: none"> - пользоваться Единой системой конструкторской документации (ЕСКД) и Системой проектной документации для строительства (СПДС), стандартами на столярные и мебельные изделия; - читать чертежи, эскизы, схемы и техническую документацию на столярные и мебельные изделия; <ul style="list-style-type: none"> – выполнять построения чертежей, эскизов, схем на столярные и мебельные изделия и их графическое оформление; – выполнять технические измерения и наносить размеры 	<p>Применяет требования конструкторской и проектной документации при построении чертежей. Правильно читает чертежи, эскизы, схемы. Выполняет чертежи в соответствии с правилами. Наносит размеры в соответствии с чертежами</p>	<p>Оценка выполнения работ на практических занятиях. Дифференцированный зачет</p>
<p><i>Перечень знаний, осваиваемых в рамках дисциплины:</i></p> <ul style="list-style-type: none"> - общие положения ЕСКД и СПДС; <ul style="list-style-type: none"> – общие требования стандартов на столярные и мебельные изделия; – основные виды и правила чтения чертежей на столярные и мебельные изделия; – общие правила построения чертежей, эскизов, схем на столярные и мебельные изделия и их графического оформления; – правила выполнения технических измерений и нанесения размеров 	<p>Применяет требования конструкторской и проектной документации при построении чертежей. Применяет знания при чтении чертежа. Оформляет чертежи в соответствии с требованиями. Применяет правила нанесения размеров</p>	<p>Оценка выполнения работ на практических занятиях. Дифференцированный зачет.</p>

⁴⁵ Личностные результаты обучающихся учитываются в ходе оценки результатов освоения учебной дисциплины.

Приложение 2.7.
к АОП по профессии
35.01.28 Мастер столярного
и мебельного производства

ПРИМЕРНАЯ РАБОЧАЯ ПРОГРАММА УЧЕБНОЙ ДИСЦИПЛИНЫ

«ОП.02 Материаловедение»

2023 г.

СОДЕРЖАНИЕ

- 1. ОБЩАЯ ХАРАКТЕРИСТИКА ПРИМЕРНОЙ РАБОЧЕЙ ПРОГРАММЫ УЧЕБНОЙ ДИСЦИПЛИНЫ**
- 2. СТРУКТУРА И СОДЕРЖАНИЕ УЧЕБНОЙ ДИСЦИПЛИНЫ**
- 3. УСЛОВИЯ РЕАЛИЗАЦИИ УЧЕБНОЙ ДИСЦИПЛИНЫ**
- 4. КОНТРОЛЬ И ОЦЕНКА РЕЗУЛЬТАТОВ ОСВОЕНИЯ УЧЕБНОЙ ДИСЦИПЛИНЫ**

1. ОБЩАЯ ХАРАКТЕРИСТИКА ПРИМЕРНОЙ РАБОЧЕЙ ПРОГРАММЫ УЧЕБНОЙ ДИСЦИПЛИНЫ «ОП.02 Материаловедение»

1.1. Место дисциплины в структуре основной образовательной программы:

Учебная дисциплина «ОП.02 Материаловедение» является обязательной частью общепрофессионального цикла примерной основной образовательной программы в соответствии с ФГОС СПО по профессии 35.01.28 Мастер столярного и мебельного производства.

Особое значение дисциплина имеет при формировании и развитии ОК 01, ОК 02, ОК 04, ОК 06.

1.2. Цель и планируемые результаты освоения дисциплины:

В рамках программы учебной дисциплины обучающимися осваиваются умения и знания

Код ⁴⁶ ПК, ОК	Умения	Знания
ПК 1.1	- определять породы древесины	- породы древесины и их основные свойства и особенности
ПК 1.2	- устранять пороки древесины	- пороки древесины, дефекты обработки
ПК 1.3	- подбирать необходимые материалы для изготовления шаблонов и приспособлений	- характеристики материалов, применяемых для изготовления шаблонов и приспособлений
ПК 2.2	- визуально определять материалы, дефекты поверхности; - подбирать шлифовальную ленту по зернистости	- породы древесины и их основные свойства и особенности; - виды древесных материалов и их свойства и особенности; - виды шлифовальных материалов
ПК 2.3	- подбирать материалы для финишного покрытия	- состав и концентрация применяемых отделочных материалов; - виды финишного покрытия
ПК 2.4	- подбирать шпон, листовые и пленочные облицовочные материалы, материалы для облицовки кромок	- свойства и технические характеристики шпона, листовых и пленочных облицовочных материалов, материалов для облицовки кромок
ПК 3.3	- подбирать фурнитуру и крепежную арматуру для изготовления изделий мебели из древесных материалов	- ассортимент фурнитуры и крепежной арматуры, используемой для изготовления изделий мебели из древесных материалов
ПК 3.4	- подбирать зеркальные и стекольные изделия для установки на готовые изделия мебели из древесных материалов	- виды зеркальных и стекольных изделий для установки на готовые изделия мебели из древесных материалов
ОК 01	- распознавать задачу и/или проблему в профессиональном и/или социальном контексте; анализировать задачу и/или	актуальный профессиональный и социальный контекст, в котором приходится работать и жить; основные источники информации и ресурсы для

⁴⁶ Личностные результаты определяются преподавателем в соответствии с Рабочей программой воспитания.

	<p>проблему и выделять её составные части; определять этапы решения задачи; выявлять и эффективно искать информацию, необходимую для решения задачи и/или проблемы;</p> <p>составлять план действия; определять необходимые ресурсы; владеть актуальными методами работы в профессиональной и смежных сферах; реализовывать составленный план; оценивать результат и последствия своих действий (самостоятельно или с помощью наставника)</p>	<p>решения задач и проблем в профессиональном и/или социальном контексте;</p> <p>алгоритмы выполнения работ в профессиональной и смежных областях; методы работы в профессиональной и смежных сферах; структуру плана для решения задач; порядок оценки результатов решения задач профессиональной деятельности</p>
ОК 02	<p>определять задачи для поиска информации; определять необходимые источники информации; планировать процесс поиска; структурировать получаемую информацию; выделять наиболее значимое в перечне информации; оценивать практическую значимость результатов поиска; оформлять результаты поиска, применять средства информационных технологий для решения профессиональных задач;</p> <p>использовать современное программное обеспечение; использовать различные цифровые средства для решения профессиональных задач</p>	<p>номенклатура информационных источников, применяемых в профессиональной деятельности; приемы структурирования информации; формат оформления результатов поиска информации, современные средства и устройства информатизации; порядок их применения и программное обеспечение в профессиональной деятельности в том числе с использованием цифровых средств</p>
ОК 04	<p>организовывать работу коллектива и команды; взаимодействовать с коллегами, руководством, клиентами в ходе профессиональной деятельности</p>	<p>психологические основы деятельности коллектива, психологические особенности личности; основы проектной деятельности</p>
ОК 06	<p>описывать значимость своей профессии; применять стандарты антикоррупционного поведения</p>	<p>сущность гражданско-патриотической позиции, общечеловеческих ценностей; значимость профессиональной деятельности по профессии (специальности); стандарты антикоррупционного поведения и последствия его нарушения</p>

2. СТРУКТУРА И СОДЕРЖАНИЕ УЧЕБНОЙ ДИСЦИПЛИНЫ

2.1 Объем учебной дисциплины и виды учебной работы

Вид учебной работы	Объем в часах
Объем образовательной программы учебной дисциплины	32
в т.ч. в форме практической подготовки	12
В том числе:	
теоретическое обучение	20
практические занятия	12
Самостоятельная работа обучающегося	-
Промежуточная аттестация	

2.2. Тематический план и содержание учебной дисциплины

Наименование разделов и тем	Содержание учебного материала и формы организации деятельности обучающихся	Объем акад. ч/ в том числе в форме практической подготовки, акад. ч	Коды компетенций и личностных результатов ³ , формированию которых способствует элемент программы
1	2	3	4
Введение	Сущность дисциплины «Материаловедение», ее задачи, роль в освоении профессии.	1	ОК 01
Тема 1. Основы древесиноведения	Содержание учебного материала	7/3	ПК 1.1, ПК 2.2 ОК 02, ОК 04
	Части растущего дерева. Основные разрезы ствола. Годичные слои, их вид на разрезах	1	
	Сердцевинные лучи. Сосуды. Клеточное строение древесины. Ткани древесины	1	
	Характеристика древесины основных хвойных пород, их промышленное применение	1	
	Характеристика древесины основных лиственных пород, их промышленное применение	1	
	В том числе практических занятий	3	
	Практическое занятие № 1. Определение пород древесины по макроскопическим признакам на образцах	3/3	
Тема 2. Свойства древесины	Содержание учебного материала	4/1	ПК 1.1, ПК 2.2 ОК 01, ОК 02, ОК 04
	Химический состав древесины	1	
	Влажность древесины. Стадии влажности. Явления, связанные с изменением влажности древесины.	1	
	Классификация механических свойств древесины. Технологические свойства древесины	1	
	В том числе практических занятий		
	Практическое занятие № 2. Определение вида деформаций древесины по предложенным образцам	1/1	
Тема 3. Пороки древесины	Содержание учебного материала	6/3	ПК.1.2 ОК 01. ОК 04.
	Классификация пороков по ГОСТу. Сучки. Пороки формы ствола	1	
	Пороки строения древесины. Трещины	1	

	Ненормальные окраски и гнили. Биологические повреждения. Инородные включения. Влияние пороков на свойства древесины	1	
	В том числе практических занятий	3	
	Практическое занятие № 3. Определение пороков древесины по образцам	3/3	
Тема 4. Пиломатериалы и заготовки	Содержание учебного материала	3/2	ПК.1.3 ОК 01, ОК 04.
	Классификация пиломатериалов. Пиломатериалы из древесины хвойных и лиственных пород	1	
	В том числе практических занятий		
	Практическое занятие № 4. Определение вида пиломатериалов на образцах	2/2	
Тема 5. Материалы на основе древесины	Содержание учебного материала	5/2	ПК 1.1, ПК 1.3, ПК 2.4 ОК 01, ОК 02, ОК 04
	Строганный и лущеный шпон. Характеристика	1	
	Фанера, столярные плиты, ДСП, ДВП, МДФ, их применение	1	
	Синтетические облицовочные материалы	1	
	В том числе практических занятий	2	
	Практическое занятие № 5. Определение вида листового материала по образцам. Определить область применения	2/2	
Тема 6. Лакокрасочные материалы	Содержание учебного материала	2	ПК.2.3 ОК 01, ОК 02, ОК 04
	Материалы для подготовки поверхности к отделке: шлифовальные (абразивные) материалы, обессмоливающие, отбеливающие составы, грунтовки, порозаполнители, шпатлевки	1	
	Лаки, виды, состав, применение. Материалы для финишного покрытия	1	
Тема 7. Металлические изделия и мебельная фурнитура. Стекло и изделия из стекла	Содержание учебного материала	4/1	ПК 3.3, ПК 3.4 ОК 01, ОК 02, ОК 04
	Стекло и изделия из него. Материалы и изделия для крепления стекла	1	
	Ассортимент фурнитуры и крепежной арматуры, используемой для изготовления изделий мебели из древесных материалов	1	
	В том числе практических занятий	1	
	Практическое занятие № 6. Выбор металлических крепежных арматуры и фурнитуры для конкретных изделий	1/1	
	Промежуточная аттестация Дифференцированный зачет	1	
Всего:		32/12	

3. Условия реализации учебной дисциплины

3.1. Для реализации программы учебной дисциплины должны быть предусмотрены следующие специальные помещения:

Кабинет материаловедения, оснащенный оборудованием: посадочные места по количеству обучающихся; рабочее место преподавателя; комплект учебно-наглядных пособий по темам дисциплины; образцы различных пород древесины; образцы древесных материалов; образцы мебельной фурнитуры и крепежных материалов; техническими средствами: компьютер с лицензионным программным обеспечением; мультимедийная установка; интерактивная доска.

3.2. Информационное обеспечение реализации программы

Для реализации программы библиотечный фонд образовательной организации должен иметь печатные и/или электронные образовательные и информационные ресурсы для использования в образовательном процессе. При формировании библиотечного фонда образовательной организации выбирается не менее одного издания из перечисленных ниже печатных изданий и (или) электронных изданий в качестве основного, при этом список может быть дополнен новыми изданиями.

3.2.1. Основные печатные издания

1. Степанов Б.А. Выполнение столярных работ: учебник для студ. учреждений сред. проф. образования / Б.А. Степанов. – 2-е изд., стер. – Москва: Академия, 2018. – 288 с.
2. Степанов Б.А. Материаловедение для профессий, связанных с обработкой древесины / Б.А. Степанов. – 10-е изд., стер. – Москва: Академия, 2020. – 368 с.

3.2.2. Основные электронные издания

1. Глебов, И.Т. Древесиноведение и материаловедение / И.Т. Глебов. – 3-е изд., стер. – Санкт-Петербург: Лань, 2022. – 212 с. – ISBN 978-5-8114-9984-7. – Текст: электронный // Лань: электронно-библиотечная система. – URL: <https://e.lanbook.com/book/202160>.
2. Леонтьев, Л.Л. Древесиноведение и лесное товароведение: учебник для СПО / Л.Л. Леонтьев. – 3-е изд., стер. – Санкт-Петербург: Лань, 2022. – 248 с. – ISBN 978-5-8114-9413-2. – Текст: электронный // Лань: электронно-библиотечная система. – URL: <https://e.lanbook.com/book/190313>.
3. Степанов Б.А. Основы строительного производства для компетенций «Столярное дело» и «Плотницкое дело»: программно-учебный модуль. – Москва: Академия, 2021. – <https://academia-moscow.ru/catalogue/5532/599362/>

4. КОНТРОЛЬ И ОЦЕНКА РЕЗУЛЬТАТОВ ОСВОЕНИЯ УЧЕБНОЙ ДИСЦИПЛИНЫ

Результаты обучения ⁴⁷	Критерии оценки	Методы оценки
<i>Перечень знаний, осваиваемых в рамках дисциплины:</i>		
- породы древесины и их основные свойства и особенности; - пороки древесины, дефекты обработки; - характеристики материалов, применяемых для изготовления шаблонов и приспособлений; - виды древесных материалов и их	Определяет породу древесины, основные свойства Определяет пороки древесины, видит дефекты обработки	- опрос - тестирование - практические занятия

⁴⁷ Личностные результаты обучающихся учитываются в ходе оценки результатов освоения учебной дисциплины.

<p>свойства и особенности;</p> <ul style="list-style-type: none"> - виды шлифовальных материалов; - состав и концентрация применяемых отделочных материалов; - виды финишного покрытия; - свойства и технические характеристики шпона, листовых и пленочных облицовочных материалов, материалов для облицовки кромок; - ассортимент фурнитуры и крепежной арматуры, используемой для изготовления изделий мебели из древесных материалов; - виды зеркальных и стекольных изделий для установки на готовые изделия мебели из древесных материалов 	<p>Определяет материал для изготовления шаблонов и приспособлений</p> <p>Определяет вид древесного материала.</p> <p>Определяет необходимый шлифовальный материал относительно поверхности</p> <p>Понимает свойства отделочных материалов.</p> <p>Определяет необходимый материал для облицовки, аргументирует выбор.</p> <p>Определяет необходимую фурнитуру для изготовления изделия</p> <p>Определяет виды зеркальных и стекольных изделий</p>	
<p><i>Перечень умений, осваиваемых в рамках дисциплины:</i></p>		
<ul style="list-style-type: none"> - определять породы древесины; - устранять пороки древесины; - подбирать необходимые материалы для изготовления шаблонов и приспособлений; - визуально определять материалы, дефекты поверхности; - подбирать шлифовальную ленту по зернистости; - подбирать материалы для финишного покрытия; - подбирать шпон, листовые и пленочные облицовочные материалы, материалы для облицовки кромок; - подбирать фурнитуру и крепежную арматуру для изготовления изделий мебели из древесных материалов; - подбирать зеркальные и стекольные изделия для установки на готовые изделия мебели из древесных материалов 	<p>Правильно определяет породу древесины.</p> <p>Устраняет пороки древесины в зависимости от его вида.</p> <p>Применяет материалы необходимые для изготовления шаблонов и приспособлений.</p> <p>Определяет дефекты поверхности, подбирает материалы для его устранения.</p> <p>Подбирает материал в соответствии с выбранным способом.</p> <p>Подбирает материалы для облицовки в зависимости от вида изделия.</p> <p>Подбирает необходимую фурнитуру в зависимости от вида изделия.</p> <p>Подбирает стекольные и зеркальные изделия в зависимости от вида изделия из мебели</p>	<p>Наблюдение за ходом выполнения практических занятий</p>

Приложение 2.8.
к АОП по профессии
35.01.28 Мастер столярного
и мебельного производства

ПРИМЕРНАЯ РАБОЧАЯ ПРОГРАММА УЧЕБНОЙ ДИСЦИПЛИНЫ

«ОП.03 Охрана труда»

2023 г.

СОДЕРЖАНИЕ

- 1. ОБЩАЯ ХАРАКТЕРИСТИКА ПРИМЕРНОЙ ПРОГРАММЫ УЧЕБНОЙ ДИСЦИПЛИНЫ**
- 2. СТРУКТУРА И СОДЕРЖАНИЕ УЧЕБНОЙ ДИСЦИПЛИНЫ**
- 3. УСЛОВИЯ РЕАЛИЗАЦИИ УЧЕБНОЙ ДИСЦИПЛИНЫ**
- 4. КОНТРОЛЬ И ОЦЕНКА РЕЗУЛЬТАТОВ ОСВОЕНИЯ УЧЕБНОЙ ДИСЦИПЛИНЫ**

1. ОБЩАЯ ХАРАКТЕРИСТИКА ПРИМЕРНОЙ ПРОГРАММЫ УЧЕБНОЙ ДИСЦИПЛИНЫ «ОП.03 Охрана труда»

1.1. Место дисциплины в структуре основной образовательной программы:

Учебная дисциплина «ОП.03 Охрана труда» является обязательной частью общепрофессионального цикла примерной основной образовательной программы в соответствии с ФГОС по профессии 35.01.28 Мастер столярного и мебельного производства.

Особое значение дисциплина имеет при формировании и развитии ОК 07, ОК 09.

1.2. Цель и планируемые результаты освоения дисциплины:

В рамках программы учебной дисциплины обучающимися осваиваются умения и знания

Код ⁴⁸ ПК, ОК	Умения	Знания
ПК 1.1– 1.5 ПК 2.1– 2.5 ПК 3.1– 3.5 ОК 07, ОК 09	вести документацию установленного образца по охране труда, соблюдать сроки ее заполнения и условия хранения; использовать средства коллективной и индивидуальной защиты; определять и проводить анализ опасных и вредных факторов в сфере профессиональной деятельности; оценивать состояние охраны труда на производственном объекте; применять безопасные приемы труда на территории организации и в производственных помещениях; проводить оценку условий труда и травмобезопасности; соблюдать правила охраны труда, производственной санитарии и пожарной безопасности; организовывать работу коллектива и команды; взаимодействовать с коллегами, руководством, клиентами в ходе профессиональной деятельности; соблюдать нормы экологической безопасности; определять направления ресурсосбережения в рамках профессиональной деятельности по профессии (специальности)	законодательство в области охраны труда; нормативные документы по охране труда и здоровья, основы профгигиены, профсанитарии и пожаробезопасности; правила и нормы охраны труда, техники безопасности, личной и производственной санитарии и противопожарной защиты; правовые и организационные основы охраны труда в организации, систему мер по безопасной эксплуатации опасных производственных объектов и снижению вредного воздействия на окружающую среду, профилактические мероприятия по технике безопасности и производственной санитарии; возможные опасные и вредные факторы и средства защиты; действие токсичных веществ на организм человека; меры предупреждения пожаров и взрывов; общие требования безопасности на территории организации и в производственных помещениях;

⁴⁸ Личностные результаты определяются преподавателем в соответствии с Рабочей программой воспитания.

	<p>осуществлять работу с соблюдением принципов бережливого производства; организовывать профессиональную деятельность с учетом знаний об изменении климатических условий региона</p>	<p>основные причины возникновения пожаров и взрывов; особенности обеспечения безопасных условий труда на производстве; порядок хранения и использования средств коллективной и индивидуальной защиты; права и обязанности работников в области охраны труда; виды и правила проведения инструктажей по охране труда; правила безопасной эксплуатации установок и аппаратов; возможные последствия несоблюдения технологических процессов и производственных инструкций подчиненными работниками (персоналом), фактические или потенциальные последствия собственной деятельности (или бездействия) и их влияние на уровень безопасности труда; принципы прогнозирования развития событий и оценки последствий при техногенных чрезвычайных ситуациях и стихийных явлениях; средства и методы повышения безопасности технических средств и технологических процессов. психологические основы деятельности коллектива, психологические особенности личности; основы проектной деятельности; правила экологической безопасности при ведении профессиональной деятельности; основные ресурсы, задействованные в профессиональной деятельности; пути обеспечения ресурсосбережения; принципы бережливого производства; основные направления изменения климатических условий региона</p>
--	--	--

2. СТРУКТУРА И СОДЕРЖАНИЕ УЧЕБНОЙ ДИСЦИПЛИНЫ

2.1. Объем учебной дисциплины и виды учебной работы

Вид учебной работы	Объем в часах
Объем образовательной программы	32
в том числе:	
теоретическое обучение	20
практические занятия	12
<i>Самостоятельная работа ⁴⁹</i>	
Промежуточная аттестация	2

⁴⁹ *Самостоятельная работа в рамках образовательной программы планируется образовательной организацией в соответствии с требованиями ФГОС СПО в пределах объема учебной дисциплины в количестве часов, необходимом для выполнения заданий самостоятельной работы обучающихся, предусмотренных тематическим планом и содержанием учебной дисциплины.*

2.2. Тематический план и содержание учебной дисциплины

Наименование разделов и тем	Содержание учебного материала и формы организации деятельности обучающихся	Объем акад. ч. / в том числе в форме практической подготовки, акад. ч.	Коды компетенций и личностных результатов ³ , формированию которых способствует элемент программы
<i>1</i>	<i>2</i>	<i>3</i>	<i>4</i>
Раздел 1. Правовые, нормативные и организационные основы охраны труда на предприятии		2	
Тема 1.1. Основные положения законодательства об охране труда на предприятии	Содержание учебного материала	2	
	Содержание статей Конституции РФ, Трудовой кодекс РФ, основ законодательства по охране труда. Переработки и сверхурочные. Длительность рабочего дня и рабочей недели. Перерывы в работе и отпуск. Труд женщин и молодежи. Содержание основных ГОСТов, СНиПов, способы применения основных положений. Контроль за соблюдением положений и требований подзаконных актов, наказание работников за нарушение этих требований	2	ПК 1.1–1.5 ПК 2.1–2.5 ПК 3.1–3.5 ОК 07, 09
	Самостоятельная работа обучающихся		
Раздел 2. Методы и средства защиты от воздействия негативных факторов и вредных и опасных производственных факторов		6/2	
Тема 2.1. Методы и средства защиты от воздействия негативных факторов и вредных и опасных производственных факторов	Содержание учебного материала	2	
	Опасные и вредные производственные факторы: основные понятия, классификация. Источники возникновения опасных и вредных факторов: производственный шум и вибрация; микроклимат производственных помещений; Понятие о рабочем месте, рабочей зоне, зоне дыхания, постоянстве и непостоянстве рабочих мест. Приборы контроля параметров микроклимата. Методы и способы защиты человека при неблагоприятных параметрах микроклимата. Производственное освещение; электрический ток	2	ПК 1.1–1.5 ПК 2.1–2.5 ПК 3.1–3.5 ОК 07, 09

	Самостоятельная работа обучающихся		
Тема 2.2. Средства индивидуальной защиты	Содержание учебного материала	4/2	
	Средства индивидуальной защиты: классификация, основные требования. Основные методы защиты человека от опасных и вредных производственных факторов. Оказание первой медицинской помощи при травмах.	2	
	В том числе практических занятий	2	
	Практическое занятие № 1. Оказание первой доврачебной помощи пострадавшим в зависимости от травм и в других случаях	2	
	Самостоятельная работа обучающихся	-	
Раздел 3. Организация работ по охране труда на деревообрабатывающем предприятии		6/2	
Тема 3.1. Безопасная эксплуатация технологического оборудования деревообрабатывающих производств	Содержание учебного материала	4/2	
	Общие требования безопасности для работ на деревообрабатывающих станках. Автоматизация и механизация производственных процессов, как одно из важнейших средств создания безопасных условий труда. Рациональное размещение оборудования. Основные направления в обеспечении безопасности работы механического и технологического оборудования. Техника безопасности при работе ручным электро-, пневмо-, инструментом	2	ПК 1.1–1.5 ПК 2.1–2.5 ПК 3.1–3.5 ОК 07, 09
	В том числе практических занятий	2	
	Практическое занятие № 2. Изучение инструкций по работе технологического оборудования деревообрабатывающих производств	2	
	Самостоятельная работа обучающихся		
Тема 3.2. Основные требования правил безопасности при производстве изделий из древесины и древесных материалов	Содержание учебного материала	2	ПК 1.1–1.5 ПК 2.1–2.5 ПК 3.1–3.5 ОК 07, 09
	Требования к персоналу. Лица, ответственные за безопасность работ, их права и обязанности. Организация работ по нарядам, распоряжениям и работ, выполняемых в порядке текущей эксплуатации. Подготовка рабочего места и допуск бригады к работе. Оформление перерывов в работе, переводов на другое рабочее место, окончания работ, включение электроустановок. Возможные последствия несоблюдения технологических	2	

	процессов и производственных инструкций подчиненными работниками (персоналом), фактические или потенциальные последствия собственной деятельности (или бездействия) и их влияние на уровень безопасности труда производстве		
	Самостоятельная работа обучающихся		
Раздел 4. Бережливое производство как условие повышения эффективности деятельности на предприятиях		10/5	
Тема 4.1. Понятие и сущность бережливого производства	Содержание учебного материала	1	ПК 1.1–1.5 ПК 2.1–2.5 ПК 3.1–3.5 ОК 07, 09
	Понятие «бережливое производство». Ключевые понятия бережливого производства. История возникновения бережливого производства. Представители школы научного управления и их вклад в бережливое производство	1	
	Самостоятельная работа обучающихся		
Тема 4.2. Философия бережливого производства	Содержание учебного материала	3/2	ПК 1.1–1.5 ПК 2.1–2.5 ПК 3.1–3.5 ОК 07, 09
	Концепция бережливого производства. Японская и американская системы бережливого производства. Западная система бережливого производства. Бережливое производство как процесс. Принципы бережливого производства. Сокращение потерь как цель бережливого производства. Виды потерь. Культура бережливого производства: понятие, принципы, практика. Организационные ценности бережливого производства, их сущность. Составляющие проектирования потока создания ценности	1	
	В том числе практических занятий	2	
	Практическое занятие № 3. Анализ и поиск потерь в производственном процессе	1	
	Практическое занятие № 4. Деловая игра «Проектирование карты потока создания ценности»	1	

	Самостоятельная работа обучающихся	-	
Тема 4.3. Инструменты бережливого производства	Содержание учебного материала	3/2	ПК 1.1–1.5 ПК 2.1–2.5 ПК 3.1–3.5 ОК 07, 09
	Совершенствование производственных процессов и снижение потерь. Метод «6 сигм». Технологии анализа. Технологии улучшений: системы Канбан, 5S, TPM, SMED	1	
	В том числе практических занятий	2	
	Практическое занятие № 5. Стандартизация действий сотрудников организации. Анализ наблюдений за действиями сотрудников организации. Заполнение бланков стандартизированной работы	1	
	Практическое занятие № 6. Деловая игра «Внедрение системы подачи материалов по системе Канбан в организации/ Деловая игра «Решение производственной проблемы» ⁵⁰	1	
	Самостоятельная работа обучающихся	-	
Тема 4.4. Управление персоналом в системе бережливого производства	Содержание учебного материала	1	ПК 1.1–1.5 ПК 2.1–2.5 ПК 3.1–3.5 ОК 07, 09
	Технологии вовлечения персонала. Стратегии организационных изменений. Система подачи предложений. Создание команды реформаторов. Корпоративная культура. Формирование корпоративной культуры бережливого производства. Создание условий для широкого вовлечения и участия сотрудников в преобразованиях. Причины сопротивления изменений и способы их преодоления. Взаимодействия в системе бережливого производства	1	
	Самостоятельная работа обучающихся	-	
Тема 4.5. Особенности применения бережливого производства в профессиональной сфере.	Содержание учебного материала	2/1	ПК 1.1–1.5 ПК 2.1–2.5 ПК 3.1–3.5 ОК 07, 09
	Трансформация предприятия в бережливое. Необратимость изменений	1	
	В том числе практических занятий	1	

⁵⁰Выбор деловой игры осуществляется по желанию обучающихся

	Практическое занятие № 7. Разработка мини-проекта «Бережливое производство в профессиональной сфере	1	
	Самостоятельная работа обучающихся	-	
Раздел 5. Правовые, нормативные и организационные основы экологической безопасности и ресурсосбережения		6/3	
Тема 5.1. Охрана окружающей среды	Содержание учебного материала	3/2	ПК 1.1–1.5 ПК 2.1–2.5 ПК 3.1–3.5 ОК 07, 09
	Экология: понятие, значение. Экологические проблемы, возникающие в процессе производственной деятельности. Охрана окружающей среды и обеспечение безопасности при осуществлении производственной деятельности. Обеспечение промышленной безопасности опасных производственных объектов. Экологический мониторинг объектов производства и окружающей среды. Профилактические мероприятия по охране окружающей среды. Учет климатических условий региона в профессиональной деятельности	1	
	В том числе практических занятий	2	
	Практическое занятие № 8. Разработка мини-проекта «Составление экологического паспорта организации. Разработка рекомендаций по организации профессиональной деятельности с учетом знаний об изменении климатических условий региона	2	
	Самостоятельная работа обучающихся	-	
Тема 5.2. Контроль и надзор в области охраны окружающей среды	Содержание учебного материала	1	
	Нормирование в области охраны окружающей среды. Оценка качества окружающей среды. Принципы, методы и средства защиты окружающей среды от загрязнения. Утилизация и захоронение отходов. Осуществление контроля и надзора в области охраны окружающей среды. Ответственность за экологические правонарушения.	1	

	Мониторинг в области охраны окружающей среды. Экологическая экспертиза. Международное сотрудничество в области экологии		
	Самостоятельная работа обучающихся	-	
Тема 5.3. Ресурсосбережение в организации	Содержание учебного материала	2	
	Ресурсосбережение: термины, определения и суть процесса. Законы и стандарты ресурсосбережения. Принципы ресурсосбережения на предприятии. Задачи и цели ресурсосбережения. Управление ресурсосбережением в организации	1	
	В том числе практических занятий	1	
	Практическое занятие № 9. Разработка мероприятий по ресурсосбережению в организации	1	
	Самостоятельная работа обучающихся	-	
Промежуточная аттестация		2	
Всего (часов)		32/12	

3. УСЛОВИЯ РЕАЛИЗАЦИИ УЧЕБНОЙ ДИСЦИПЛИНЫ

3.1. Для реализации программы учебной дисциплины должны быть предусмотрены следующие специальные помещения:

Кабинет безопасности жизнедеятельности и охраны труда, оснащенный оборудованием: посадочные места по количеству обучающихся; рабочее место преподавателя; комплект учебно-наглядных пособий, плакаты и печатные наглядные пособия по охране труда; техническими средствами: компьютер с лицензионным программным обеспечением, мультимедийный проектор.

3.2. Информационное обеспечение реализации программы

Для реализации программы библиотечный фонд образовательной организации должен иметь печатные и/или электронные образовательные и информационные ресурсы для использования в образовательном процессе. При формировании библиотечного фонда образовательной организацией выбирается не менее одного издания из перечисленных ниже печатных изданий и (или) электронных изданий в качестве основного, при этом список может быть дополнен новыми изданиями.

3.2.1. Основные печатные и электронные издания

1. Беляков, Г.И. Охрана труда и техника безопасности: учебник для среднего профессионального образования / Г.И. Беляков. – 3-е изд., перераб. и доп. – Москва: Издательство Юрайт, 2022. – 404 с. – (Профессиональное образование). – ISBN 978-5-534-00376-5. – Текст: электронный // Образовательная платформа Юрайт [сайт]. – URL: <https://urait.ru/bcode/490058> (дата обращения: 28.03.2022).

2. Татаренко, В.И. Основы безопасности труда в техносфере: учебник / В.И. Татаренко, В.Л. Ромейко, О.П. Ляпина; под ред. В.Л. Ромейко. – 2-е изд., испр. и доп. – Москва: ИНФРА-М, 2021. – 407 с. – (Высшее образование: Бакалавриат). – DOI 10.12737/981857. – ISBN 978-5-16-014422-1. – Текст: электронный. – URL: <https://znanium.com/catalog/product/981857> (дата обращения: 28.03.2022). – Режим доступа: по подписке.

3. Карнаух, Н.Н. Охрана труда: учебник для среднего профессионального образования / Н.Н. Карнаух. – Москва: Издательство Юрайт, 2022. – 380 с. – (Профессиональное образование). – ISBN 978-5-534-02527-9. – Текст: электронный // Образовательная платформа Юрайт [сайт]. – URL: <https://urait.ru/bcode/489608> (дата обращения: 28.03.2022).

4. Широков, Ю.А. Охрана труда / Ю. А. Широков. – 3-е изд., испр. и доп. – Санкт-Петербург: Лань, 2022. – 376 с. – ISBN 978-5-507-44879-1. – Текст: электронный // Лань: электронно-библиотечная система. – URL: <https://e.lanbook.com/book/248966>.

5. Профилактика и практика расследования несчастных случаев на производстве: учебное пособие для СПО / Г.В. Пачурин, Н.И. Щенников, Т.И. Курагина, А.А. Филиппов; под общей редакцией Г.В. Пачурина. – Санкт-Петербург: Лань, 2021. – 380 с. – ISBN 978-5-8114-6908-6. – Текст: электронный // Лань: электронно-библиотечная система. – URL: <https://e.lanbook.com/book/153664>.

6. Харачих, Г.И. Специальная оценка условий труда: учебное пособие для СПО / Г.И. Харачих, Э.Н. Абильгарова, Ш.Ю. Абитова. – Санкт-Петербург: Лань, 2020. – 184 с. – ISBN 978-5-8114-5879-0. – Текст: электронный // Лань: электронно-библиотечная система. – URL: <https://e.lanbook.com/book/146630>

3.2.2. Дополнительные источники

1 Завертаная, Е.И. Управление качеством в области охраны труда и предупреждения профессиональных заболеваний: учебное пособие для среднего профессионального образования / Е.И. Завертаная. – Москва: Издательство Юрайт, 2022. –

307 с. – (Профессиональное образование). – ISBN 978-5-9916-9502-2. – Текст: электронный // Образовательная платформа Юрайт [сайт]. – URL: <https://urait.ru/bcode/491937> (дата обращения: 28.03.2022).

2 Родионова, О.М. Медико-биологические основы безопасности. Охрана труда: учебник для среднего профессионального образования / О.М. Родионова, Д.А. Семенов. – Москва: Издательство Юрайт, 2022. – 441 с. – (Профессиональное образование). – ISBN 978-5-534-01569-0. – Текст: электронный // Образовательная платформа Юрайт [сайт]. – URL: <https://urait.ru/bcode/491234> (дата обращения: 28.03.2022).

3 ГОСТ 12.1.005-88 Общие санитарно-гигиенические требования к воздуху рабочей зоны.

4 ГОСТ 12.0.004-2015 Организация обучения безопасности труда.

5 Конституция Российской Федерации.

6 Постановление Минтруда РФ № 73 от 24 октября 2002 г. «Об утверждении форм документов, необходимых для расследования и учета несчастных случаев на производстве, и Положения об особенностях расследования несчастных случаев на производстве в отдельных отраслях и организациях»

7 Трудовой кодекс Российской Федерации.

8 Федеральный закон от 28 декабря 2013 г. № 426-ФЗ «О специальной оценке условий труда».

9 Федеральный закон от 24 июля 1998 г. № 125-ФЗ «Об обязательном социальном страховании от несчастных случаев на производстве и профессиональных заболеваний».

10 Федеральный закон от 21 декабря 1994 г. № 69-ФЗ «О пожарной безопасности».

11 Федеральный закон от 27 декабря 2002 г. № 184-ФЗ «О техническом регулировании».

12 Федеральный закон от 21 июля 1997 г. № 116-ФЗ «О промышленной безопасности опасных производственных объектов».

4. КОНТРОЛЬ И ОЦЕНКА РЕЗУЛЬТАТОВ ОСВОЕНИЯ УЧЕБНОЙ ДИСЦИПЛИНЫ

Результаты обучения ⁵¹	Критерии оценки	Методы оценки
<i>Перечень умений, осваиваемых в рамках дисциплины:</i>		Экспертное наблюдение и оценивание выполнения практических работ, индивидуальных заданий. Текущий контроль в форме защиты практических и лабораторных работ. Проекты
- вести документацию установленного образца по охране труда, соблюдать сроки ее заполнения и условия хранения	Демонстрирует умения вести документацию установленного образца по охране труда, соблюдать сроки ее заполнения и условия хранения	
- использовать средства коллективной и индивидуальной защиты	Демонстрирует умения использовать средства коллективной и индивидуальной защиты	
- определять и проводить анализ опасных и вредных факторов в сфере профессиональной деятельности	Демонстрирует умения определять и проводить анализ опасных и вредных факторов в сфере профессиональной деятельности	
- оценивать состояние охраны труда на производственном объекте	Демонстрирует умения оценивать состояние охраны труда на производственном объекте	

⁵¹ Личностные результаты обучающихся учитываются в ходе оценки результатов освоения учебной дисциплины.

<p>- применять безопасные приемы труда на территории организации и в производственных помещениях</p>	<p>Демонстрирует умения применять безопасные приемы труда на территории организации и в производственных помещениях</p>	
<p>- проводить оценку условий труда и травмобезопасности</p>	<p>Демонстрирует умения проводить оценку условий труда и травмобезопасности</p>	
<p>- соблюдать правила охраны труда, производственной санитарии и пожарной безопасности</p>	<p>Демонстрирует умения соблюдать правила охраны труда, производственной санитарии и пожарной безопасности.</p>	
<p>организовывать работу коллектива и команды; взаимодействовать с коллегами, руководством, клиентами в ходе профессиональной деятельности; соблюдать нормы экологической безопасности; определять направления ресурсосбережения в рамках профессиональной деятельности по профессии (специальности); осуществлять работу с соблюдением принципов бережливого производства; организовывать профессиональную деятельность с учетом знаний об изменении климатических условий региона</p>	<p>демонстрирует умение взаимодействовать с коллегами (сокурсниками), руководством (преподавателем), клиентами в ходе профессиональной деятельности; демонстрирует умение использовать средства индивидуальной защиты и оценивать правильность их применения; владеет навыками по организации охраны труда, безопасности жизнедеятельности и защиты окружающей среды при выполнении нескольких видов технологических процессов; соблюдения норм экологической безопасности; демонстрирует умение соблюдать принципы бережливого производства, выбирать инструменты бережливого производства; демонстрирует умение пользоваться принципами разработки технических решений и технологий в области защиты производственного персонала и населения от возможных последствий аварий, катастроф, стихийных бедствий: способен разрабатывать систему документов по защите окружающей среды;</p>	

	способен осуществлять идентификацию опасных и вредных факторов, создаваемых средой обитания и производственной деятельностью человека	
<i>Перечень знаний, осваиваемых в рамках дисциплины:</i>		Опрос в форме тестирования. Оценка в рамках текущего контроля результатов выполнения индивидуальных контрольных заданий, результатов выполнения самостоятельной работы устный индивидуальный и фронтальный опрос, устное собеседование по теоретическому материалу. проекты
- законодательство в области охраны труда	Демонстрирует знания законодательства в области охраны труда	
- нормативные документы по охране труда и здоровья, основы профгигиены, профсанитарии и пожаробезопасности	Демонстрирует знания нормативных документов по охране труда и здоровья, основ профгигиены, профсанитарии и пожаробезопасности	
- правила и нормы охраны труда, техники безопасности, личной и производственной санитарии и противопожарной защиты	Демонстрирует знания правил и норм охраны труда, техники безопасности, личной и производственной санитарии и противопожарной защиты	
- правовые и организационные основы охраны труда в организации, систему мер по безопасной эксплуатации опасных производственных объектов и снижению вредного воздействия на окружающую среду, профилактические мероприятия по технике безопасности и производственной санитарии	Демонстрирует знания правовых и организационных основ охраны труда в организации, системы мер по безопасной эксплуатации опасных производственных объектов и снижения вредного воздействия на окружающую среду, профилактических мероприятий по технике безопасности и производственной санитарии	
- возможные опасные и вредные факторы и средства защиты	Демонстрирует знания возможных опасных и вредных факторов и средств защиты	
- действие токсичных веществ на организм человека	Демонстрирует знания действий токсичных веществ на организм человека	
- общие требования безопасности на территории организации и в производственных помещениях	Демонстрирует знания общих требований безопасности на территории организации и в производственных помещениях	
- особенности обеспечения безопасных условий труда на производстве	Демонстрирует знания особенностей обеспечения безопасных условий труда на производстве	
- порядок хранения и использования средств	Демонстрирует знания порядка хранения и использования	

коллективной и индивидуальной защиты	средств коллективной и индивидуальной защиты	
- предельно допустимые концентрации (ПДК) вредных веществ и индивидуальные средства защиты	Демонстрирует знания предельно допустимых концентраций (ПДК) вредных веществ и индивидуальных средств защиты	
- права и обязанности работников в области охраны труда	Демонстрирует знания прав и обязанностей работников в области охраны труда	
- виды и правила проведения инструктажей по охране труда	Демонстрирует знания видов и правил проведения инструктажей по охране труда	
- возможные последствия несоблюдения технологических процессов и производственных инструкций подчиненными работниками (персоналом), фактические или потенциальные последствия собственной деятельности (или бездействия) и их влияние на уровень безопасности труда	Демонстрирует знания возможных последствий несоблюдения технологических процессов и производственных инструкций подчиненными работниками (персоналом), фактических или потенциальных последствий собственной деятельности (или бездействия) и их влияния на уровень безопасности труда	
психологические основы деятельности коллектива, психологические особенности личности; основы проектной деятельности; принципы бережливого производства; правила экологической безопасности при ведении профессиональной деятельности; основные ресурсы, задействованные в профессиональной деятельности; пути обеспечения ресурсосбережения; основные направления изменения климатических условий региона	владеет профессиональной терминологией; демонстрирует системные знания о структуре, требованиям к проекту; демонстрирует системные знания о принципах, инструментах бережливого производства; оказывает высокий уровень знания основных понятий, принципов и законов в области экологической безопасности при ведении профессиональной деятельности; демонстрирует системные знания о ресурсосбережении на производстве; об основных направлениях изменения климатических условий региона; демонстрирует системные знания о ресурсосбережении на производстве;	

	об основных направлениях изменения климатических условий региона	
--	--	--

Приложение 2.9.
к АОП по профессии
35.01.28 Мастер столярного
и мебельного производства

ПРИМЕРНАЯ РАБОЧАЯ ПРОГРАММА УЧЕБНОЙ ДИСЦИПЛИНЫ

«ОП.04 Прикладные компьютерные программы профессиональной деятельности»

2023 г.

СОДЕРЖАНИЕ

- 1. ОБЩАЯ ХАРАКТЕРИСТИКА ПРИМЕРНОЙ РАБОЧЕЙ ПРОГРАММЫ УЧЕБНОЙ ДИСЦИПЛИНЫ**
- 2. СТРУКТУРА И СОДЕРЖАНИЕ УЧЕБНОЙ ДИСЦИПЛИНЫ**
- 3. УСЛОВИЯ РЕАЛИЗАЦИИ УЧЕБНОЙ ДИСЦИПЛИНЫ**
- 4. КОНТРОЛЬ И ОЦЕНКА РЕЗУЛЬТАТОВ ОСВОЕНИЯ УЧЕБНОЙ ДИСЦИПЛИНЫ**

**1. ОБЩАЯ ХАРАКТЕРИСТИКА ПРИМЕРНОЙ РАБОЧЕЙ ПРОГРАММЫ
УЧЕБНОЙ ДИСЦИПЛИНЫ
«ОП.04 Прикладные компьютерные программы профессиональной
деятельности»**

1.1. Место дисциплины в структуре основной образовательной программы:

Учебная дисциплина «ОП.04 Прикладные компьютерные программы профессиональной деятельности» является обязательной частью общепрофессионального цикла примерной основной образовательной программы в соответствии с ФГОС СПО по профессии 35.01.28 Мастер столярного и мебельного производства.

Особое значение дисциплина имеет при формировании и развитии ОК 01, ОК 02, ОК 03.

1.2. Цель и планируемые результаты освоения дисциплины:

В рамках программы учебной дисциплины обучающимися осваиваются умения и знания

Код ⁵² ПК, ОК	Умения	Знания
ОК 01 ОК 02 ОК 03	- оформлять конструкторскую и технологическую документацию средствами САД; - создавать трёхмерные модели на основе чертежа	- классы и виды САД систем, их возможности и принципы функционирования; - виды операций над 2D и 3D объектами

2. СТРУКТУРА И СОДЕРЖАНИЕ УЧЕБНОЙ ДИСЦИПЛИНЫ

2.1. Объем учебной дисциплины и виды учебной работы

Вид учебной работы	Объем в часах
Объем образовательной программы учебной дисциплины	32
в т.ч. в форме практической подготовки	32
в т. ч.:	
практические занятия	31
<i>Самостоятельная работа</i>	
Промежуточная аттестация	1

⁵² Личностные результаты определяются преподавателем в соответствии с Рабочей программой воспитания.

2.2. Тематический план и содержание учебной дисциплины

Наименование разделов и тем	Содержание учебного материала и формы организации деятельности обучающихся	Объем, акад. ч. / в том числе в форме практической подготовки, акад. ч.	Коды компетенций и личностных результатов ³ , формированию которых способствует элемент программы
1	2	3	4
Тема 1. САПР Компас	Содержание учебного материала	11	ОК 01
	В том числе практических занятий	11	ОК 02
	Практическая работа № 1 Глобальные и локальные привязки	1	ОК 03
	Практическая работа № 2 Использование вспомогательных построений	1	
	Практическая работа № 3 Простановка размеров	1	
	Практическая работа № 4 Построение фасок	1	
	Практическая работа № 5 Построение скруглений. Симметрия объектов	1	
	Практическая работа № 6 Типовой чертёж детали пластина	1	
	Практическая работа № 7 Использование видов и слоев	1	
	Практическая работа № 8 Оформление чертежа	1	
Тема 2. Система Базис	Содержание учебного материала	20	ОК 01
	В том числе практических занятий	20	ОК 02
	Практическая работа № 11 Установка и редактирование панелей тумбы	2	ОК 03
	Практическая работа № 12 Установка ящиков и дверей	2	
	Практическая работа № 13 Установка фурнитуры и крепежа	2	
	Практическая работа № 14 Выпуск чертежей, карт раскроя	1	
	Практическая работа № 15 Расчёт сметы изделия	1	
	Практическая работа № 16 Проектирование шкафа	4	
	Практическая работа № 17 Проектирование компьютерного стола	4	
Практическая работа № 18 Создание трёхмерной модели на основе чертежа	4		
Промежуточная аттестация (зачет)		1	
Всего:		32	

3. УСЛОВИЯ РЕАЛИЗАЦИИ УЧЕБНОЙ ДИСЦИПЛИНЫ

3.1. Для реализации программы учебной дисциплины должны быть предусмотрены следующие специальные помещения:

Кабинет информационных технологий, оснащенный оборудованием: посадочные места по количеству обучающихся; рабочее место преподавателя; комплект учебно-наглядных пособий по темам дисциплины; техническими средствами: компьютерный класс с лицензионным программным обеспечением; компьютер преподавателя с лицензионным программным обеспечением, мультимедийный проектор, интерактивная доска, программное обеспечение: САПР Компас, система Базис.

3.2. Информационное обеспечение реализации программы

Для реализации программы библиотечный фонд образовательной организации должен иметь печатные и/или электронные образовательные и информационные ресурсы для использования в образовательном процессе. При формировании библиотечного фонда образовательной организацией выбирается не менее одного издания из перечисленных ниже печатных изданий и (или) электронных изданий в качестве основного, при этом список может быть дополнен новыми изданиями.

3.2.1. Основные печатные издания

1. Зиновьев Д.В. Основы проектирования в КОМПАС-3D V16 / Дмитрий Зиновьев. – 1-е изд. 2017. Студия Vertex, 2017.

2. Зиновьев Д.В. Основы проектирования в КОМПАС-3D V17 / Дмитрий Зиновьев. – 2-е изд. 2018. Студия Vertex, 2018.

3.2.2. Основные электронные издания

1. Журавлев, А.Е. Информатика. Практикум в среде Microsoft Office 2016/2019 / А.Е. Журавлев. – 3-е изд., стер. – Санкт-Петербург: Лань, 2022. – 124 с. – ISBN 978-5-507-45070-1. – Текст: электронный // Лань: электронно-библиотечная система. – URL: <https://e.lanbook.com/book/257537>.

2. Ивлев, А.Н. Инженерная компьютерная графика: учебник для СПО / А.Н. Ивлев, О.В. Терновская. – Санкт-Петербург: Лань, 2022. – 260 с. – ISBN 978-5-8114-9506-1. – Текст: электронный // Лань: электронно-библиотечная система. – URL: <https://e.lanbook.com/book/233186>.

3. Коломейченко, А.С. Информационные технологии: учебное пособие для СПО / А.С. Коломейченко, Н.В. Польшакова, О.В. Чеха. – 2-е изд., перераб. – Санкт-Петербург: Лань, 2021. – 212 с. – ISBN 978-5-8114-7565-0. – Текст: электронный // Лань : электронно-библиотечная система. – URL: <https://e.lanbook.com/book/177031>.

4. Модуль БАЗИС-Мебельщик: Руководство пользователя [Электронный ресурс]. URL: <https://s3-cold.bazisoft.ru/documentation/ru/Bazis.pdf>

4. КОНТРОЛЬ И ОЦЕНКА РЕЗУЛЬТАТОВ ОСВОЕНИЯ УЧЕБНОЙ ДИСЦИПЛИНЫ

Результаты обучения ⁵³	Критерии оценки	Методы оценки
- классы и виды САD систем, их возможности и принципы функционирования; - виды операций над 2D и 3D объектами	- знает принципы работы САD систем - знает основные операции с 2D и 3D объектами	Оценка результатов выполнения практических работ
- оформлять конструкторскую и технологическую документацию средствами САD;	- применяет САD системы для оформления конструкторской и технологической документации	Оценка результатов выполнения практических работ

⁵³ Личностные результаты обучающихся учитываются в ходе оценки результатов освоения учебной дисциплины.

- создавать трёхмерные модели на основе чертежа	- создает трёхмерные модели на основе чертежа	
---	---	--

Приложение 2.10.
к АОП по профессии
35.01.28 Мастер столярного
и мебельного производства

**ПРИМЕРНАЯ РАБОЧАЯ ПРОГРАММА
АДАПТАЦИОННОЙ УЧЕБНОЙ ДИСЦИПЛИНЫ**

«АДАПТИВНЫЕ ИНФОРМАЦИОННЫЕ И КОММУНИКАЦИОННЫЕ ТЕХНОЛОГИИ»

2023 г.

СОДЕРЖАНИЕ

- 1. ОБЩАЯ ХАРАКТЕРИСТИКА ПРИМЕРНОЙ РАБОЧЕЙ ПРОГРАММЫ УЧЕБНОЙ ДИСЦИПЛИНЫ**
- 2. СТРУКТУРА И СОДЕРЖАНИЕ УЧЕБНОЙ ДИСЦИПЛИНЫ**
- 3. УСЛОВИЯ РЕАЛИЗАЦИИ УЧЕБНОЙ ДИСЦИПЛИНЫ**
- 4. КОНТРОЛЬ И ОЦЕНКА РЕЗУЛЬТАТОВ ОСВОЕНИЯ УЧЕБНОЙ ДИСЦИПЛИНЫ**

1. ПАСПОРТ РАБОЧЕЙ ПРОГРАММЫ УЧЕБНОЙ ДИСЦИПЛИНЫ

Адаптивные информационные и коммуникационные технологии

1.1. Область применения программы:

Рабочая программа учебной дисциплины разработана на основе Методических рекомендаций по разработке и реализации адаптированных образовательных программ среднего профессионального образования", утв. Минобрнауки России 20.04.2015 N 06-830вн, Федерального государственного образовательного стандарта (далее – ФГОС) по специальностям среднего профессионального образования. Программа является частью обеспечения адаптации студентов с инвалидностью и ОВЗ.

Курс направлен на формирование у студентов теоретических знаний и практических навыков решения профессиональных задач с использованием современных информационных технологий; развитие умения работы с персональным компьютером на высоком пользовательском уровне, овладение методами и программными средствами обработки деловой информации, навыками работы со специализированными компьютерными программами.

Специфика курса учитывает особенности информационных технологий для студентов с ограниченными возможностями здоровья. Преподавание данного курса происходит с использованием адаптированной компьютерной техники. Также используются в учебном процессе информационные и коммуникационные технологии как средства коммуникации, технологии работы с информацией, адаптивные технологии.

1.2. Место учебной дисциплины в структуре основной профессиональной образовательной программы:

Дисциплина входит в адаптационный цикл.

1.3. Цели и задачи учебной дисциплины – требования к результатам освоения дисциплины:

Целью курса является формирование у студентов компетенций, знаний, умений и навыков, необходимых для работы на персональном компьютере, самостоятельного изучения специальной литературы, а также формирование навыков самостоятельной работы.

Задачи дисциплины:

- Изучение основ работы с операционной системой;
- Изучение основ работы в офисных пакетах и пакетах прикладных программ специального назначения;
- Изучение основ работы с мультимедийной информацией;
- Использование ИТ в профессиональной деятельности.

В результате освоения дисциплины «Адаптивные информационные и коммуникационные технологии» обучающийся инвалид или обучающийся с ОВЗ должен:

уметь:

- работать с программными средствами универсального назначения, соответствующими современным требованиям;
- использовать индивидуальные слуховые аппараты и звукоусиливающую аппаратуру (студенты с нарушениями слуха);
- использовать брайлевскую технику, видеоувеличители, программы синтезаторы речи, программы невидимого доступа к информации (студенты с нарушениями зрения);
- использовать адаптированную компьютерную технику, альтернативные устройства ввода информации, специальное программное обеспечение (студенты с нарушениями опорно-двигательного аппарата);
- осуществлять выбор способа предоставления информации в соответствии с учебными задачами;
- иллюстрировать учебные работы с использованием средств информационных технологий;
- использовать альтернативные средства коммуникации в учебной и будущей профессиональной деятельности;
- использовать специальные информационные и коммуникационные технологии в индивидуальной и коллективной учебной и будущей профессиональной деятельности;

- использовать приобретенные знания и умения в учебной и будущей профессиональной деятельности для эффективной организации индивидуального информационного пространства;

знать:

- основы современных информационных технологий переработки и преобразования текстовой, табличной, графической и другой информации;
- современное состояние уровня и направлений развития технических и программных средств универсального и специального назначения;
- приемы использования сурдотехнических средств реабилитации (студенты с нарушениями слуха);
- приемы использования тифлотехнических средств реабилитации (студенты с нарушениями зрения);
- приемы использования компьютерной техники, оснащенной альтернативными устройствами ввода-вывода информации (студенты с нарушениями опорно-двигательного аппарата);
- приемы поиска информации и преобразования ее в формат, наиболее подходящий для восприятия с учетом ограничений здоровья.

1.4. Количество часов на освоение рабочей программы учебной дисциплины:

максимальной учебной нагрузки обучающегося – 36 часов, в том числе:

обязательной аудиторной учебной нагрузки обучающегося – 32 часа;

самостоятельной работы обучающегося – 4 часа.

2. СТРУКТУРА И СОДЕРЖАНИЕ УЧЕБНОЙ ДИСЦИПЛИНЫ

2.1. Объем учебной дисциплины и виды учебной работы

Вид учебной работы	Количество часов
Максимальная учебная нагрузка (всего)	36
Обязательная аудиторная учебная нагрузка (всего)	32
в том числе:	
практические занятия	16
контрольные работы	-
Самостоятельная работа обучающегося (всего)	4
в том числе: работа с дополнительными источниками	-
Промежуточная аттестация в форме зачета	

2.2. Тематический план и содержание учебной дисциплины «Адаптивные информационные и коммуникационные технологии»

Наименование разделов и тем	Содержание учебного материала, лабораторные работы и практические занятия, самостоятельная работа обучающихся	Объем часов
Тема 1. Особенности информационных технологий для людей с ограниченными возможностями здоровья	Содержание учебного материала: Современное состояние уровня и направлений развития технических и программных средств универсального и специального назначения. Современные информационные технологии переработки и преобразования текстовой, табличной, графической и другой информации для людей с ОВЗ и инвалидностью.	4 4
Тема 2. Тифлотехнические средства	Содержание учебного материала: Тифлотехнические средства реабилитации. Приемы использования тифлотехнических средств реабилитации (для студентов с нарушениями зрения).	6 2
	Практическое занятие 1. Брайлевская техника, видеоувеличители, программы синтезаторов речи, программы не визуального доступа к информации в профессиональной деятельности незрячих и слабовидящих людей.	4
Тема 3. Дистанционные образовательные технологии	Содержание учебного материала: Дистанционное обучение. Интернет курсы. Интернет олимпиады. Альтернативные средства коммуникации.	4 2
	Практическое занятие 2. Альтернативные средства коммуникации в учебной и профессиональной деятельности лиц с инвалидностью и ОВЗ.	2
Тема 4. Информационные и коммуникационные технологии как средства коммуникации	Содержание учебного материала: Программное и аппаратное обеспечение. Классификация ПО. Операционные системы и оболочки. Технические средства телекоммуникационных технологий. Программные средства телекоммуникационных технологий.	6 2
	Практическое занятие 3. Интернет-технологии в профессиональной деятельности: Работа с браузером. Интернет-библиотеки. Организация видео- и телеконференций. Создание почтового ящика.	4
	Самостоятельная работа. Доклады-презентации на темы: Образовательные информационные ресурсы. Профессиональные информационные ресурсы. Архив информации. Внешние устройства ПК. Разновидности клавиатур и мышек. Мультимедийные средства для компьютера. Методы и средства создания сайта. Антивирусные программы. Геоинформационные технологии. Технологии искусственного интеллекта. Технологии защиты информации. Информационное пространство предприятия. Обмен информацией в сети Интернет.	4
Тема 5. Технологии	Содержание учебного материала:	8

работы с информацией	Поисковые системы. Поиск информации и преобразование ее в формат, наиболее подходящий для восприятия с учетом ограничения здоровья.	4
	Практическое занятие 4. Выбор способа поиска и предоставления информации в соответствии с особенностями здоровья и профессиональными задачами.	4
Тема 6. Использование адаптивных технологий в учебном процессе	Содержание учебного материала: Иллюстрация учебных работ с использованием средств информационных технологий.	4 1
	Практическое занятие 5. Организация индивидуального информационного пространства с учетом ограничения здоровья	2
	Зачет	1

3. УСЛОВИЯ РЕАЛИЗАЦИИ РАБОЧЕЙ ПРОГРАММЫ УЧЕБНОЙ ДИСЦИПЛИНЫ

3.1. Требования к минимальному материально-техническому обеспечению

Реализация учебной дисциплины требует наличия учебного кабинета «Информатика и ИКТ» или «Компьютерные технологии».

Оборудование учебного кабинета:

- настольные персональные компьютеры;
- комплекты специализированной компьютерной мебели;
- рабочее место преподавателя;
- интерактивная доска;
- экран;

Технические средства обучения:

- лицензионное программное обеспечение;
- проектор;
- акустическая система;
- информационная индукционная система;
- дисплей с использованием системы Брайля;
- программа экранного доступа с синтезом речи;
- программа экранного увеличения;
- программы синтеза речи TTS;
- специальная клавиатура;
- виртуальная экранная клавиатура;
- головная компьютерная мышь;
- ножная компьютерная мышь;
- выносные компьютерные кнопки;
- компьютерный джойстик.

3.2. Информационное обеспечение обучения

Перечень рекомендуемых учебных изданий, Интернет-ресурсов, дополнительной литературы.

Основные источники:

1. Кузнецов С.М. Информационные технологии. Учебное пособие [Электронный ресурс] / Кузнецов С.М.. – Новосибирск: НГТУ, 2011. – 144 с. Полный текст находится в ЭБС «Университетская библиотека онлайн».
2. Михеева Е.В., Титова О.И. Информатика: учебник для СПО. – М.: Издательский центр «Академия», 2014. – 352 с.
3. Михеева Е.В. Практикум по информатике: учебное пособие для студентов СПО. – М.: Издательский центр «Академия», 2013. – 192 с.
4. Новожилов О.П. Информатика. – М.: Издательство «Юрайт-М», 2016. – 620 с.
5. Цветкова М.С., Великович Л.С. Информатика и ИКТ: учебник для СПО. – М.: Издательский центр «Академия», 2014. – 352 с.

Дополнительные источники:

1. Информатика и ИКТ. Учебник. 11 класс. Базовый уровень/ под ред. проф. Н.В. Макаровой. – СПб.: Питер, 2008., 224 с.
2. Практикум по информатике: учеб. пособие для сред. проф. образования / Е.В.Михеева. М.: Издательский центр «Академия», 2006. – 192 с.
3. Технические средства в обучении и воспитании детей: учеб. пособие для средних учебных заведений / А.В. Смирнов. М.: Издательский центр «Академия», 2005. – 208 с.

Интернет-ресурсы:

<https://otr-online.ru/programmi/ot-prav-k-24630/raspahni-okno-v-35676.html> - интервью с Сергеем Ваньшиным, Генеральным директором института профессиональной реабилитации и подготовки персонала ВОС.

<http://social-tech.ru/support/members/info-tex/> - информационные технологии для инвалидов.

<https://cyberleninka.ru/article/n/rol-informatsionnyh-tehnologiy-kak-sredstv-sotsialnoy-podderzhki-detej-invalidov> - Попов А.Н. Роль информационных технологий как средств социальной поддержки детей-инвалидов // Вестник ТГУ, выпуск 11 (127), 2013.

<http://i-t-technology.ru/> - Новости IT-технологий.

<http://www.itstan.ru/> - Информация. Сборник новостей и статей.

<http://www.itru.info/> - Информационные технологии. Сборник статей.

<http://biznit.ru/> - Информационные технологии. Сайт о применении информационных технологий в различных областях.

4. КОНТРОЛЬ И ОЦЕНКА РЕЗУЛЬТАТОВ ОСВОЕНИЯ УЧЕБНОЙ ДИСЦИПЛИНЫ

Результаты обучения (освоенные умения, усвоенные знания)	Формы и методы контроля и оценки результатов обучения
<p>Умения:</p> <ul style="list-style-type: none"> – работать с программными средствами универсального назначения, соответствующими современным требованиям; – использовать индивидуальные слуховые аппараты и звукоусиливающую аппаратуру (студенты с нарушениями слуха); – использовать брайлевскую технику, видеувеличители, программы синтезаторы речи, программы невидимого доступа к информации (студенты с нарушениями зрения); – использовать адаптированную компьютерную технику, альтернативные устройства ввода информации, специальное программное обеспечение (студенты с нарушениями опорно-двигательного аппарата); – осуществлять выбор способа предоставления информации в соответствии с учебными задачами; – иллюстрировать учебные работы с использованием средств информационных технологий; – использовать альтернативные средства коммуникации в учебной и будущей профессиональной деятельности; – использовать специальные информационные и коммуникационные технологии в индивидуальной и коллективной учебной и будущей профессиональной деятельности; – использовать приобретенные знания и умения в учебной и будущей профессиональной деятельности для эффективной организации индивидуального информационного пространства; 	<p>Выполнение аудиторных практических работ</p> <p>Выполнение внеаудиторной самостоятельной работы</p>
<p>Знания:</p> <ul style="list-style-type: none"> – основы современных информационных технологий переработки и преобразования текстовой, табличной, графической и другой информации; – современное состояние уровня и направлений развития технических и программных средств универсального и специального назначения; 	<p>Выполнение аудиторных практических работ</p> <p>Выполнение внеаудиторной самостоятельной работы</p>

<ul style="list-style-type: none"> – приемы использования сурдотехнических средств реабилитации (студенты с нарушениями слуха); – приемы использования тифлотехнических средств реабилитации (студенты с нарушениями зрения); – приемы использования компьютерной техники, оснащенной альтернативными устройствами ввода-вывода информации (студенты с нарушениями опорно-двигательного аппарата); – приемы поиска информации и преобразования ее в формат, наиболее подходящий для восприятия с учетом ограничений здоровья. 	
---	--

Приложение 2.11.
к АОП по профессии
35.01.28 Мастер столярного
и мебельного производства

**ПРИМЕРНАЯ РАБОЧАЯ ПРОГРАММА
АДАПТАЦИОННОЙ УЧЕБНОЙ ДИСЦИПЛИНЫ**

СОЦИАЛЬНАЯ АДАПТАЦИЯ И ОСНОВЫ СОЦИАЛЬНО-ПРАВОВЫХ ЗНАНИЙ

2023 г.

СОДЕРЖАНИЕ

- 1. ОБЩАЯ ХАРАКТЕРИСТИКА ПРИМЕРНОЙ РАБОЧЕЙ ПРОГРАММЫ УЧЕБНОЙ ДИСЦИПЛИНЫ**
- 2. СТРУКТУРА И СОДЕРЖАНИЕ УЧЕБНОЙ ДИСЦИПЛИНЫ**
- 3. УСЛОВИЯ РЕАЛИЗАЦИИ УЧЕБНОЙ ДИСЦИПЛИНЫ**
- 4. КОНТРОЛЬ И ОЦЕНКА РЕЗУЛЬТАТОВ ОСВОЕНИЯ УЧЕБНОЙ ДИСЦИПЛИНЫ**

1. ПАСПОРТ ПРОГРАММЫ УЧЕБНОЙ ДИСЦИПЛИНЫ «СОЦИАЛЬНАЯ АДАПТАЦИЯ И ОСНОВЫ СОЦИАЛЬНО-ПРАВОВЫХ ЗНАНИЙ»

1.1. Область применения программы

Рабочая программа учебной дисциплины разработана на основе «Методических рекомендаций по разработке и реализации адаптированных образовательных программ среднего профессионального образования», утв. Минобрнауки России 20.04.2015 № 06- 830вн, с учетом Федерального государственного образовательного стандарта (далее – ФГОС) по специальностям/профессиям среднего профессионального образования. Программа является частью обеспечения адаптации обучающихся - инвалидов и лиц с ограниченными возможностями здоровья (ЛОВЗ).

Программа предназначена для социальной и профессиональной адаптации обучающихся инвалидов и ЛОВЗ с учетом особенностей их психофизического развития и индивидуальных возможностей (с нарушениями зрения, с нарушениями слуха, с нарушениями опорно-двигательного аппарата, нервно-психическими заболеваниями).

1.2. Место дисциплины в структуре основной профессиональной образовательной программы:

Учебная дисциплина «Социальная адаптация и основы социально-правовых знаний» входит в адаптационный цикл.

1.3. Цели и задачи дисциплины – требования к результатам освоения дисциплины:

Целью курса является формирование у обучающихся–инвалидов и ЛОВЗ теоретических знаний, умений и практических навыков, необходимых для разнообразных социальных взаимодействий, формирование у них правовой культуры личности, воспитание гражданской позиции, навыков самостоятельной работы.

Задачи дисциплины:

- Дать обучающимся представление об основах и механизмах социальной адаптации;
- Дать обучающимся представление об основополагающих международных документах, относящихся к правам инвалидов, основах гражданского, семейного, трудового законодательства, основных правовых гарантиях инвалидов в области социальной защиты, образования и занятости;
- Научить обучающихся работать с нормативными правовыми документами;
- Научить обучающихся защищать свои права в соответствии с законодательством в различных жизненных и профессиональных ситуациях;
- Научить обучающихся анализировать и оценивать результаты и последствия деятельности (бездействия) с правовой точки зрения.

В результате освоения учебной дисциплины «Социальная адаптация и основы социально-правовых знаний» обучающийся **должен уметь:**

- Использовать нормы позитивного социального поведения;
- Использовать свои права адекватно законодательству;
- Обращаться в надлежащие органы за квалифицированной помощью;
- Анализировать и осознанно применять нормы закона с точки зрения конкретных условий их реализации;
- Составлять необходимые заявления, обращения;
- Составлять резюме, осуществлять самопрезентацию при трудоустройстве;

- Использовать приобретенные знания и умения в различных жизненных и профессиональных ситуациях.

В результате освоения учебной дисциплины обучающийся **должен знать:**

- Механизмы социальной адаптации;
- основополагающие международные документы относящиеся к правам инвалидов;
- Основы гражданского и семейного законодательства;
- Основы трудового законодательства, особенности регулирования труда инвалидов;
- Основные правовые гарантии инвалидов в области социальной защиты и образования;
- Функции органов труда и занятости населения.

Дисциплина способствует формированию следующих общих компетенций (ОК):

- ОК 1. Принимать решения в стандартных и нестандартных ситуациях и нести за них ответственность.
- ОК 2. Осуществлять поиск и использование информации, необходимой для эффективного выполнения профессиональных задач, профессионального и личностного развития.
- ОК 3. Соблюдать деловой этикет, культуру и психологические основы общения, нормы и правила поведения.
- ОК 4. Работать в коллективе и в команде, эффективно общаться с коллегами, руководством.

1.4. Количество часов на освоение рабочей программы учебной дисциплины:

максимальной учебной нагрузки обучающегося - **36 часов**, в том числе:
обязательной аудиторной учебной нагрузки обучающегося - **36 часов**;
из них – практические занятия – **14 часов**

2. СТРУКТУРА И ПРИМЕРНОЕ СОДЕРЖАНИЕ УЧЕБНОЙ ДИСЦИПЛИНЫ «СОЦИАЛЬНАЯ АДАПТАЦИЯ И ОСНОВЫ СОЦИАЛЬНО-ПРАВОВЫХ ЗНАНИЙ»

2.1. Объем учебной дисциплины и виды учебной работы

Вид учебной работы	Объем часов
Максимальная учебная нагрузка (всего)	36
Обязательная аудиторная учебная нагрузка (всего)	36
в том числе:	
теоретические занятия	22
практические занятия	14
Промежуточная аттестация в форме <i>зачета</i>	

2.2. Тематический план и содержание учебной дисциплины «Социальная адаптация и основы социально-правовых знаний»

Наименование разделов и тем	Содержание учебного материала, практические работы, самостоятельная работа обучающихся	Объем часов
1	2	3
Раздел 1. Понятие социальной адаптации, ее этапы, механизмы, условия		6
Тема 1.1. Основы социальной адаптации	Содержание учебного материала: Понятие «социальная адаптация». Виды социальной адаптации: физиологическая, управленческая (организационная), психологическая, экономическая, педагогическая, профессиональная.	2
Тема 1.2. Механизмы социальной адаптации	Содержание учебного материала: Механизмы социальной адаптации: психические механизмы, социально-психологические механизмы, социальные механизмы. Виды социально-психологической адаптации: функциональная, организационная, ситуативная.	2
	Практическое занятие №1: Решение ситуационных задач «Нормы позитивного социального поведения».	2
Раздел 2. Законодательство о правах инвалидов		8
Тема 2.1. Международные договоры о правах инвалидов	Содержание учебного материала: Стандартные правила обеспечения равных возможностей для инвалидов, 1993.; Всемирный доклад ВОЗ об инвалидности, 2011. Конвенция ООН о правах инвалидов, 2006 г: Общие принципы. Общие обязательства. Равенство перед законом. Свобода и личная неприкосновенность. Защита личностной целостности. Свобода выражения мнения и убеждений и доступ к информации. Обеспечение доступности для инвалидов объектов социальной инфраструктуры. Конвенция МОТ о профессиональной реабилитации и занятости инвалидов. Декларация ООН о правах умственно отсталых лиц, 1971.; Рекомендация Совета Европы по правовой защите недобровольно госпитализированных лиц с психическими расстройствами, 1983 и др.	1
Тема 2.2 Законодательство Российской Федерации о правах инвалидов	Содержание учебного материала: Конституция Российской Федерации о правах и свободах гражданина. Федеральный закон от 24 ноября 1995 г. № 181-ФЗ «О социальной защите инвалидов»: понятия: социальная защита населения, медико-социальная экспертиза, реабилитация и абилитация инвалидов. Обеспечение жизнедеятельности инвалидов, образование и обеспечение занятости. Федеральный закон от 29.12.2012 № 273-ФЗ «Об образовании в Российской Федерации»:	1

	<p>общее и профессиональное образование, профессиональное обучение, организация получения образования обучающимися с ограниченными возможностями здоровья.</p> <p>Федеральный закон от 28 декабря 2013 г. № 442-ФЗ «Об основах социального обслуживания граждан в Российской Федерации»: формы социального обслуживания, виды социальных услуг, финансовое обеспечение социального обслуживания.</p> <p>Федеральная программа «Доступная среда»</p> <p>Участие органов государственной власти субъектов Российской Федерации в обеспечении социальной защиты и социальной поддержки инвалидов.</p>	
<p>Тема 2.3 Перечень гарантий инвалидам в Российской Федерации</p>	<p>Содержание учебного материала:</p> <p>Приказ Минтруда России от 12.10.2016 № 570н «Об утверждении перечня установленных законодательством Российской Федерации гарантий, выплат и компенсаций, подлежащих включению в федеральный реестр инвалидов».</p> <p>Проведение реабилитационных мероприятий. Предоставление технических средств реабилитации и услуг. Оказание медицинской помощи. Обеспечение беспрепятственного доступа к информации и объектам социальной инфраструктуры. Обеспечение инвалидов жилой площадью, льготы по оплате жилья. Обеспечение занятости инвалидов. Материальное обеспечение инвалидов. Социально-бытовое обслуживание инвалидов. Санаторно-курортное лечение инвалидов.</p>	2
	<p>Практическое занятие №2:</p> <p>Составление перечня гарантий, обеспечиваемых инвалидам в РФ на основании материалов сайтов https://i-mio.org/, http://paralife.narod.ru/socialnaya-podderzhka-invalidov.htm</p>	1
	<p>Практическое занятие №3:</p> <p>Составление словаря понятий на основе Федерального закона от 24 ноября 1995 г. N 181-ФЗ «О социальной защите инвалидов в Российской Федерации»: инвалид, социальная защита населения, социальная поддержка населения, реабилитация, абилитация, индивидуальная программа реабилитации и абилитации, технические средства реабилитации.</p>	2
	<p>Практическое занятие №4:</p> <p>Оформление комплекта документов для получения путевки на санаторно-курортное лечение.</p>	1
<p>Раздел 3. Основы гражданского и семейного законодательства</p>		6
<p>Тема 3.1. Основы гражданского законодательства</p>	<p>Содержание учебного материала:</p> <p>Понятие и система гражданского права. Гражданский кодекс РФ. Понятие гражданско- правового договора. Правоспособность и дееспособность граждан. Основы наследственного права (понятие «наследование», основания наследования, наследование по закону и по завещанию). Законодательство о защите прав потребителей. Процессуальные аспекты защиты прав потребителей.</p>	2

Тема 3.2. Основы семейного законодательства.	Содержание учебного материала: Понятие семейного права. Семейный кодекс РФ. Брачно-семейное законодательство РФ; Заключение и прекращение брака; Права и обязанности родителей и детей.	2
	Практическое занятие №5: 1. Решение ситуационных задач «Очереди наследования», «Действия потребителя в случае нарушения его прав». 2. Составление образца брачного договора произвольной формы.	2
Раздел 4. Основы трудового законодательства. Особенности регулирования труда инвалидов		5
Тема 4.1. Основы трудового законодательства	Содержание учебного материала: Трудовой кодекс РФ. Понятие труда, предмет и метод трудового права. Понятие и виды трудового правоотношения. Понятие, стороны и виды трудового договора. Трудовая дисциплина и ответственность в сфере труда.	1
Тема 4.2. Особенности регулирования труда инвалидов	Содержание учебного материала: Нормативные правовые акты, регулирующие труд инвалидов. Оформление трудовых отношений. Создание доступных условий труда. Рабочее время. Время отдыха. Дополнительные гарантии охраны труда инвалидов. Оплата труда инвалидов.	2
	Практическое занятие №6: Составление трудового договора, используя изученный материал.	2
Раздел 5. Профессиональная подготовка и трудоустройство инвалидов.		4
Тема 5.1. Государственная политика в области профессиональной подготовки и профессионального образования инвалидов	Содержание учебного материала: Интегрированное профессиональное обучение инвалидов. Специализированные профессиональные образовательные организации. Специальные условия для получения профессионального образования обучающимися с ограниченными возможностями здоровья. Адаптированные образовательные программы, специальные учебники, учебные пособия и дидактические материалы. Специальные технические средства обучения коллективного и индивидуального пользования для инвалидов с различными нарушениями функций организма. Услуги ассистента (помощника), оказывающего обучающимся необходимую помощь. Доступность зданий организаций, осуществляющих образовательную деятельность. Другие условия, без которых невозможно или затруднено освоение образовательных программ обучающимися инвалидами и лицам с ограниченными возможностями здоровья.	1
Тема 5.2. Государственная политика в области трудоустройства инвалидов	Содержание учебного материала: Закон РФ от 19.04.1991 № 1032-1 (послед. ред.) «О занятости населения в Российской Федерации». Программы государственных служб занятости, адресованные инвалидам. Специализированные предприятия. Самозанятость и организация инвалидами собственного дела. Программы трудоустройства инвалидов. Сопровождаемое содействие занятости инвалидов. Квотирование рабочих мест. Права, обязанности и ответственность работодателей	1

	в обеспечении занятости инвалидов.	
	Практическое занятие №7: 1. Составление плана поиска работы. 2. Составление резюме для устройства на работу по профессии или специальности.	2
Раздел 6. Медико-социальная экспертиза		2
Тема 6.1. Порядок направления гражданина на МСЭ. Проведение медико-социальной экспертизы	Содержание учебного материала: Постановление Правительства РФ от 20.02.2006 № 95 (посл. ред.) «О порядке и условиях признания лица инвалидом». Порядок направления гражданина на медико-социальную экспертизу. Условия и порядок установления инвалидности. Перечень документов: в случае признания гражданина инвалидом, в случае отказа в признании гражданина инвалидом	1
	Практическое занятие №8: 1. Составление заявления на проведение МСЭ для определения степени утраты профессиональной трудоспособности. 2. Составление заявления на проведение МСЭ для разработки (коррекции) Индивидуальной программы реабилитации или абилитации инвалида (ИПРА).	1
Раздел 7. Реабилитация инвалидов. Индивидуальная программа реабилитации или абилитации инвалидов		3
Тема 7.1. Сущность понятия «Реабилитация инвалидов», Индивидуальная программа реабилитации или абилитации инвалидов	Содержание учебного материала: Понятие реабилитации инвалидов. Цель реабилитации инвалидов. Порядок разработки и реализации ИПРА инвалида. Основные мероприятия реабилитации или абилитации инвалидов ИПРА: мероприятия по медицинской, профессиональной, социальной реабилитации или абилитации, по занятию спортом, физкультурно-оздоровительные мероприятия. Рекомендации по оборудованию жилого помещения, занимаемого инвалидом, специальными средствами и приспособлениями. Рекомендуемые технические средства реабилитации и услуги по реабилитации или абилитации, предоставляемые инвалиду. Виды помощи, в которых нуждается инвалид для преодоления барьеров, препятствующих ему в получении услуг на объектах социальной, инженерной и транспортной инфраструктур наравне с другими лицами.	1
Тема 7.2. Профессиональная реабилитация инвалидов	Содержание учебного материала: Профессиональная реабилитация инвалидов: профессиональная ориентация, общее и профессиональное образование, профессиональное обучение, содействие в трудоустройстве (в том числе на специальных рабочих местах), производственная адаптация. Оснащение (оборудование) специального рабочего места для трудоустройства инвалида. Услуги органов службы занятости населения. Ответственность работодателей (должностных лиц) за отказ в приеме на работу инвалида в пределах установленной квоты; за непредставление или несвоевременное представление (представление в искаженном виде)	1

	сведений о выполнении квоты, движении рабочих мест.	
	Практическое занятие №9: Оформление документов для получения технических средств реабилитации (ТСР) инвалидами.	1
Итоговое занятие	Промежуточная аттестация - Зачет	2

3. УСЛОВИЯ РЕАЛИЗАЦИИ ПРОГРАММЫ ДИСЦИПЛИНЫ

3.1. Требования к минимальному материально-техническому обеспечению

Реализация программы дисциплины требует наличия учебного кабинета дисциплины «Социальная адаптация и основы социально-правовых знаний».

Оборудование учебного кабинета:

- настольные персональные компьютеры с выходом в Интернет и альтернативными устройствами ввода информации;
- компьютерная техника с использованием системы Брайля (рельефно-точечного шрифта), программ невизуального доступа к информации, программ-синтезаторов речи;
- электронные лупы, видеоувеличители;
- комплекты специализированной компьютерной мебели;
- рабочее место преподавателя;
- интерактивная доска;
- экран;
- оборудованные учебные места для обучающихся с нарушениями опорно-двигательного аппарата, слуха и зрения.

Технические средства обучения:

- лицензионное программное обеспечение;
- мультимедийный проектор;
- акустическая система.

3.2. Информационное обеспечение обучения

Перечень рекомендуемых учебных изданий, электронных образовательных ресурсов, дополнительной литературы

Основные источники:

1. Конституция РФ – [Электронный ресурс] – Режим доступа: <http://www.consultant.ru>
2. Сборник кодексов Российской Федерации - [Электронный ресурс] – Режим доступа: <http://www.consultant.ru>
3. Конвенция ООН о правах инвалидов - [Электронный ресурс] – Режим доступа: <http://www.consultant.ru>
4. Конвенция о правах ребенка - [Электронный ресурс] – Режим доступа: <http://www.consultant.ru>
5. Федеральный закон от 29 декабря 2012г. № 273-ФЗ «Об образовании в Российской Федерации» - [Электронный ресурс] – Режим доступа: <http://www.consultant.ru>
6. Федеральный закон от 24 ноября 1995 г. № 181-ФЗ «О социальной защите инвалидов в Российской Федерации» - [Электронный ресурс] – Режим доступа: <http://www.consultant.ru>
7. Закон РФ от 19 апреля 1991 г. № 1032-1 «О занятости населения в Российской Федерации» - [Электронный ресурс] – Режим доступа: <http://www.consultant.ru>
8. Международные договоры в сфере защиты прав инвалидов - [Электронный ресурс] - Режим доступа: <http://www.un.org/ru/documents>
9. Информационно - правовое обеспечение «Гарант» - [Электронный ресурс] - Режим доступа: <http://www.aero.garant.ru>
10. Антипьева, Н.В. Социальная защита инвалидов в РФ: Правовое регулирование:уч. пос. для студ. высш. уч. заведений / Н.В.Антипьева. – М.: Владос-Пресс, 2016. -224 с
11. Основы права. Учебник и практикум для СПО/ отв. Ред. Вологдин А.А. – М.: Научная школа, 2016. – 409 с.
12. Самарина, В.П. Основы предпринимательства./ В.П. Самарина. – М.: КноРус, 2016. – 222 с.
13. Шашкова, О. В. Инвалиды. Права, льготы, поддержка / О.В. Шашкова. - М.: Эксмо, 2016. - 128 с.

Интернет ресурсы учебных пособий, монографий и текстов по дисциплине:

<http://www.consultant.ru> – Справочная система <http://www.invalidnost.com> – МСЭ
<http://prava-invalidov.com> – Юридическая помощь
<http://romir.ru> - Каталог Право России

<http://www.allpravo.ru> – Электронная библиотека

<http://www.hri.ru> – Электронная библиотека международных документов по правам человека

<http://paralife.narod.ru/socialnaya-podderzhka-invalidov.htm> - сайт «Жизнь после травмы спинного мозга». Реабилитация и социализация инвалидов

Приложение 3.
к АОП по профессии
35.01.28 Мастер столярного
и мебельного производства

ПРИМЕРНАЯ РАБОЧАЯ ПРОГРАММА ВОСПИТАНИЯ

2023 г.

СОДЕРЖАНИЕ

РАЗДЕЛ 1. ПАСПОРТ ПРИМЕРНОЙ РАБОЧЕЙ ПРОГРАММЫ ВОСПИТАНИЯ

**РАЗДЕЛ 2. ОЦЕНКА ОСВОЕНИЯ ОБУЧАЮЩИМИСЯ ОСНОВНОЙ
ОБРАЗОВАТЕЛЬНОЙ ПРОГРАММЫ В ЧАСТИ ДОСТИЖЕНИЯ ЛИЧНОСТНЫХ
РЕЗУЛЬТАТОВ**

**РАЗДЕЛ 3. ТРЕБОВАНИЯ К РЕСУРСНОМУ ОБЕСПЕЧЕНИЮ
ВОСПИТАТЕЛЬНОЙ РАБОТЫ**

РАЗДЕЛ 4. ПРИМЕРНЫЙ КАЛЕНДАРНЫЙ ПЛАН ВОСПИТАТЕЛЬНОЙ РАБОТЫ

РАЗДЕЛ 1. ПАСПОРТ ПРИМЕРНОЙ РАБОЧЕЙ ПРОГРАММЫ ВОСПИТАНИЯ

Название	Содержание
Наименование программы	Примерная рабочая программа воспитания по профессии 35.00.32 Мастер столярного и мебельного производства
Основания для разработки программы	<p>Настоящая программа разработана на основе следующих нормативных правовых документов:</p> <p>Конституция Российской Федерации;</p> <p>Указ Президента Российской Федерации от 02.07.2021 № 400 «О Стратегии национальной безопасности Российской Федерации»;</p> <p>Указ Президента Российской Федерации от 21.07.2020 № 474 «О национальных целях развития Российской Федерации на период до 2030 года»;</p> <p>Федеральный закон от 29.12.2012 №273-ФЗ «Об образовании в Российской Федерации»;</p> <p>Федеральный закон от 25.07.2002 № 114-ФЗ «О противодействии экстремистской деятельности»;</p> <p>Федеральный закон от 24.06.1999 № 120-ФЗ «Об основах системы профилактики безнадзорности и правонарушений несовершеннолетних»;</p> <p>распоряжение Правительства Российской Федерации от 12.11.2020 № 2945-р об утверждении Плана мероприятий по реализации в 2021–2025 годах Стратегии развития воспитания в Российской Федерации на период до 2025 года;</p> <p>Федеральный государственный образовательный стандарт среднего профессионального образования по профессии 35.01.28 Мастер столярного и мебельного производства, утвержденный Минпросвещения России от 25.07.2022 № 606</p> <p>Профессиональный стандарт «Сборщик изделий мебели из древесных материалов» (утв. приказом Министерства труда и социальной защиты РФ от 26 декабря 2014 г. № 1183н);</p> <p>Профессиональный стандарт «Отделочник изделий из древесных материалов» (утв. приказом Министерства труда и социальной защиты РФ от 21 декабря 2015 г. № 1038н);</p> <p><i>нормативные правовые акты субъекта Российской Федерации, определяющие образ жителя данного региона (при наличии);</i></p> <p><i>локальные документы ПОО, определяющие уклад и условия реализации воспитательного процесса.</i></p>
Цель программы	Создание организационно-педагогических условий для формирования личностных результатов обучающихся, проявляющихся в развитии их позитивных чувств и отношений к российским гражданским (базовым, общенациональным) нормам и ценностям, закреплённым в Конституции Российской Федерации, с учетом традиций и культуры субъекта Российской Федерации, деловых качеств квалифицированных рабочих, служащих/специалистов среднего звена, определенных отраслевыми требованиями (корпоративной культурой)
Сроки реализации программы	<p>на базе основного общего образования – 1 года 10 месяцев</p> <p>на базе среднего общего образования в очной форме – 10 месяцев</p>
Исполнители программы	<i>Директор, заместитель директора, курирующий воспитательную работу, кураторы, преподаватели, сотрудники учебной части, заведующие отделением, педагог-психолог, тьютор, педагог-организатор, социальный педагог, сурдопедагог, члены Студенческого</i>

	<i>совета, представители родительского комитета, представители организаций – работодателей</i>
--	--

Данная примерная рабочая программа воспитания разработана с учетом преимущества целей и задач Примерной программы воспитания для общеобразовательных организаций, одобренной решением Федерального учебно-методического объединения по общему образованию (утв. Протоколом заседания УМО по общему образованию Минпросвещения России № 2/20 от 02.06.2020 г.).

Согласно Федеральному закону «Об образовании» от 29.12.2012 г. № 273-ФЗ (в ред. Федерального закона от 31.07.2020 г. № 304-ФЗ) «воспитание – деятельность, направленная на развитие личности, создание условий для самоопределения и социализации обучающихся на основе социокультурных, духовно-нравственных ценностей и принятых в российском обществе правил и норм поведения в интересах человека, семьи, общества и государства, формирование у обучающихся чувства патриотизма, гражданственности, уважения к памяти защитников Отечества и подвигам Героев Отечества, закону и правопорядку, человеку труда и старшему поколению, взаимного уважения, бережного отношения к культурному наследию и традициям многонационального народа Российской Федерации, природе и окружающей среде».

При разработке формулировок личностных результатов учет требований Закона в части формирования у обучающихся чувства патриотизма, гражданственности, уважения к памяти защитников Отечества и подвигам Героев Отечества, закону и правопорядку, человеку труда и старшему поколению, взаимного уважения, бережного отношения к культурному наследию и традициям многонационального народа Российской Федерации, природе и окружающей среде, бережного отношения к здоровью, эстетических чувств и уважения к ценностям семьи, является обязательным.

<p align="center">Личностные результаты реализации программы воспитания (дескрипторы)</p>	<p align="center">Код личностных результатов реализации программы воспитания</p>
<p>Осознающий себя гражданином России и защитником Отечества, выражающий свою российскую идентичность в поликультурном и многоконфессиональном российском обществе и современном мировом сообществе. Сознательный свое единство с народом России, с Российским государством, демонстрирующий ответственность за развитие страны. Проявляющий готовность к защите Родины, способный аргументированно отстаивать суверенитет и достоинство народа России, сохранять и защищать историческую правду о Российском государстве</p>	<p align="center">ЛР 1</p>
<p>Проявляющий активную гражданскую позицию на основе уважения закона и правопорядка, прав и свобод сограждан, уважения к историческому и культурному наследию России. Осознанно и деятельно выражающий неприятие дискриминации в обществе по социальным, национальным, религиозным признакам; экстремизма, терроризма, коррупции, антигосударственной деятельности. Обладающий опытом гражданской социально значимой деятельности (в студенческом самоуправлении, добровольчестве, экологических, природоохранных, военно-патриотических и др. объединениях, акциях, программах). Принимающий роль избирателя и участника</p>	<p align="center">ЛР 2</p>

<p>общественных отношений, связанных с взаимодействием с народными избранниками</p>	
<p>Демонстрирующий приверженность традиционным духовно-нравственным ценностям, культуре народов России, принципам честности, порядочности, открытости. Действующий и оценивающий свое поведение и поступки, поведение и поступки других людей с позиций традиционных российских духовно-нравственных, социокультурных ценностей и норм с учетом осознания последствий поступков. Готовый к деловому взаимодействию и неформальному общению с представителями разных народов, национальностей, вероисповеданий, отличающий их от участников групп с деструктивным и девиантным поведением. Демонстрирующий неприятие социально опасного поведения окружающих и предупреждающий его. Проявляющий уважение к людям старшего поколения, готовность к участию в социальной поддержке нуждающихся в ней</p>	<p>ЛР 3</p>
<p>Проявляющий и демонстрирующий уважение к труду человека, осознающий ценность собственного труда и труда других людей. Экономически активный, ориентированный на осознанный выбор сферы профессиональной деятельности с учетом личных жизненных планов, потребностей своей семьи, российского общества. Выражающий осознанную готовность к получению профессионального образования, к непрерывному образованию в течение жизни Демонстрирующий позитивное отношение к регулированию трудовых отношений. Ориентированный на самообразование и профессиональную переподготовку в условиях смены технологического уклада и сопутствующих социальных перемен. Стремящийся к формированию в сетевой среде лично и профессионального конструктивного «цифрового следа»</p>	<p>ЛР 4</p>
<p>Демонстрирующий приверженность к родной культуре, исторической памяти на основе любви к Родине, народу, малой родине, знания его истории и культуры, принятие традиционных ценностей многонационального народа России. Выражающий свою этнокультурную идентичность, сознающий себя патриотом народа России, деятельно выражающий чувство причастности к многонациональному народу России, к Российскому Отечеству. Проявляющий ценностное отношение к историческому и культурному наследию народов России, к национальным символам, праздникам, памятникам, традициям народов, проживающих в России, к соотечественникам за рубежом, поддерживающий их заинтересованность в сохранении общероссийской культурной идентичности, уважающий их права</p>	<p>ЛР 5</p>
<p>Ориентированный на профессиональные достижения, деятельно выражающий познавательные интересы с учетом своих способностей, образовательного и профессионального маршрута, выбранной квалификации</p>	<p>ЛР 6</p>
<p>Осознающий и деятельно выражающий приоритетную ценность каждой человеческой жизни, уважающий достоинство личности каждого человека, собственную и чужую уникальность, свободу мировоззренческого выбора, самоопределения. Проявляющий бережливое и чуткое отношение к религиозной принадлежности</p>	<p>ЛР 7</p>

каждого человека, предупредительный в отношении выражения прав и законных интересов других людей	
Проявляющий и демонстрирующий уважение законных интересов и прав представителей различных этнокультурных, социальных, конфессиональных групп в российском обществе; национального достоинства, религиозных убеждений с учётом соблюдения необходимости обеспечения конституционных прав и свобод граждан. Понимающий и деятельно выражающий ценность межрелигиозного и межнационального согласия людей, граждан, народов в России. Выражающий сопричастность к преумножению и трансляции культурных традиций и ценностей многонационального российского государства, включенный в общественные инициативы, направленные на их сохранение	ЛР 8
Сознающий ценность жизни, здоровья и безопасности. Соблюдающий и пропагандирующий здоровый образ жизни (здоровое питание, соблюдение гигиены, режим занятий и отдыха, физическая активность), демонстрирующий стремление к физическому совершенствованию. Проявляющий сознательное и обоснованное неприятие вредных привычек и опасных наклонностей (курение, употребление алкоголя, наркотиков, психоактивных веществ, азартных игр, любых форм зависимостей), деструктивного поведения в обществе, в том числе в цифровой среде	ЛР 9
Бережливо относящийся к природному наследию страны и мира, проявляющий сформированность экологической культуры на основе понимания влияния социальных, экономических и профессионально-производственных процессов на окружающую среду. Выражающий деятельное неприятие действий, приносящих вред природе, распознающий опасности среды обитания, предупреждающий рискованное поведение других граждан, популяризирующий способы сохранения памятников природы страны, региона, территории, поселения, включенный в общественные инициативы, направленные на заботу о них	ЛР 10
Проявляющий уважение к эстетическим ценностям, обладающий основами эстетической культуры. Критически оценивающий и деятельно проявляющий понимание эмоционального воздействия искусства, его влияния на душевное состояние и поведение людей. Бережливо относящийся к культуре как средству коммуникации и самовыражения в обществе, выражающий сопричастность к нравственным нормам, традициям в искусстве. Ориентированный на собственное самовыражение в разных видах искусства, художественном творчестве с учётом российских традиционных духовно-нравственных ценностей, эстетическом обустройстве собственного быта. Разделяющий ценности отечественного и мирового художественного наследия, роли народных традиций и народного творчества в искусстве. Выражающий ценностное отношение к технической и промышленной эстетике	ЛР 11
Принимающий российские традиционные семейные ценности. Ориентированный на создание устойчивой многодетной семьи, понимание брака как союза мужчины и женщины для создания семьи, рождения и воспитания детей, неприятия насилия в семье, ухода от родительской ответственности, отказа от отношений со своими детьми и их финансового содержания	ЛР 12

Личностные результаты реализации программы воспитания, определенные отраслевыми требованиями к деловым качествам личности (при наличии)	
Соблюдающий в своей профессиональной деятельности этические принципы: честность, независимость, профессиональный скептицизм, противодействие коррупции и экстремизму, обладающий системным мышлением и умением принимать решение в условиях риска и неопределенности.	ЛР 13
Готовый соответствовать ожиданиям работодателей: проектно-мыслящий, эффективно взаимодействующий с членами команды и сотрудничающий с другими людьми, осознанно выполняющий профессиональные требования, ответственный, пунктуальный, дисциплинированный, трудолюбивый, критически мыслящий, нацеленный на достижение поставленных целей; демонстрирующий профессиональную жизнестойкость	ЛР 14
Открытый к текущим и перспективным изменениям в мире труда и профессий	ЛР 15
Личностные результаты реализации программы воспитания, определенные субъектом Российской Федерации⁵⁴ (при наличии)	
	ЛР
	ЛР
	ЛР ...
Личностные результаты реализации программы воспитания, определенные ключевыми работодателями⁵⁵ (при наличии)	
...	ЛР
	ЛР
	ЛР ...
Личностные результаты реализации программы воспитания, определенные субъектами образовательного процесса⁵⁶ (при наличии)	
...	ЛР
	ЛР
	ЛР ...

⁵⁴ Блок разрабатывается органами исполнительной власти субъекта Российской Федерации, переносится из Программы воспитания субъекта Российской Федерации. Заполняется при разработке рабочей программы воспитания профессиональной образовательной организации.

⁵⁵ Блок заполняется при разработке рабочей программы воспитания профессиональной образовательной организации.

⁵⁶ Блок разрабатывается ПОО совместно с работодателями, родителями, педагогами и обучающимися. Заполняется при разработке рабочей программы воспитания профессиональной образовательной организации.

**Соотношение перечня профессиональных модулей, учебных дисциплин
и планируемых личностных результатов в ходе реализации
образовательной программы⁵⁷**

Наименование профессионального модуля, учебной дисциплины	Код личностных результатов реализации программы воспитания

**РАЗДЕЛ 2. ОЦЕНКА ОСВОЕНИЯ ОБУЧАЮЩИМИСЯ ОСНОВНОЙ
ОБРАЗОВАТЕЛЬНОЙ ПРОГРАММЫ В ЧАСТИ ДОСТИЖЕНИЯ ЛИЧНОСТНЫХ
РЕЗУЛЬТАТОВ**

Оценка достижения обучающимися личностных результатов проводится в ходе реализации рабочих программ по профессиональным модулям и учебным дисциплинам, предусмотренным настоящей АООП СПО⁵⁸.

Примерные критерии оценки личностных результатов обучающихся⁵⁹:

- демонстрация интереса к будущей профессии;
- оценка собственного продвижения, личностного развития;
- положительная динамика в организации собственной учебной деятельности по результатам самооценки, самоанализа и коррекции ее результатов;
- ответственность за результат учебной деятельности и подготовки к профессиональной деятельности;
- проявление высокопрофессиональной трудовой активности;
- участие в исследовательской и проектной работе;
- участие в конкурсах профессионального мастерства, олимпиадах по профессии, викторинах, в предметных неделях;
- соблюдение этических норм общения при взаимодействии с обучающимися, преподавателями, мастерами и руководителями практики;

⁵⁷ Данная таблица предназначена для анализа выполнения учебного плана и заполняется образовательной организацией по желанию.

⁵⁸ Личностные результаты освоения образовательной программы не подлежат персонифицированной оценке. Успехи обучающегося в достижении личностных результатов фиксируются способами, определенными образовательной организацией самостоятельно (например, портфолио, в т.ч. цифровое, стена (карта и др.) достижений и др.).

⁵⁹ Образовательная организация оставляет за собой право определить критерии оценки достижения личностных результатов, сократить или дополнить предложенный примерной рабочей программой воспитания.

По окончании работы над разделом снимается курсивное начертание текста и удаляется сноска.

- конструктивное взаимодействие в учебном коллективе/бригаде;
 - демонстрация навыков межличностного делового общения, социального имиджа;
 - готовность к общению и взаимодействию с людьми самого разного статуса, этнической, религиозной принадлежности и в многообразных обстоятельствах;
 - сформированность гражданской позиции; участие в волонтерском движении;
 - проявление мировоззренческих установок на готовность молодых людей к работе на благо Отечества;
 - проявление правовой активности и навыков правомерного поведения, уважения к Закону;
 - отсутствие фактов проявления идеологии терроризма и экстремизма среди обучающихся;
 - отсутствие социальных конфликтов среди обучающихся, основанных на межнациональной, межрелигиозной почве;
 - участие в реализации просветительских программ, поисковых, археологических, военно-исторических, краеведческих отрядах и молодежных объединениях;
 - добровольческие инициативы по поддержке инвалидов и престарелых граждан;
 - проявление экологической культуры, бережного отношения к родной земле, природным богатствам России и мира;
 - демонстрация умений и навыков разумного природопользования, нетерпимого отношения к действиям, приносящим вред экологии;
 - демонстрация навыков здорового образа жизни и высокий уровень культуры здоровья обучающихся;
 - проявление культуры потребления информации, умений и навыков пользования компьютерной техникой, навыков отбора и критического анализа информации, умения ориентироваться в информационном пространстве;
 - участие в конкурсах профессионального мастерства и в командных проектах;
 - проявление экономической и финансовой культуры, экономической грамотности,
- а также собственной адекватной позиции по отношению к социально-экономической действительности.

РАЗДЕЛ 3. ТРЕБОВАНИЯ К РЕСУРСНОМУ ОБЕСПЕЧЕНИЮ ВОСПИТАТЕЛЬНОЙ РАБОТЫ

Ресурсное обеспечение воспитательной работы направлено на создание условий для осуществления воспитательной деятельности обучающихся, в том числе инвалидов и лиц с ОВЗ, в контексте реализации образовательной программы.

3.1. Нормативно-правовое обеспечение воспитательной работы⁶⁰

Примерная рабочая программа воспитания разрабатывается в соответствии с нормативно-правовыми документами федеральных органов исполнительной власти в

⁶⁰ В данном разделе указывается перечень локальной базы ПОО, который будет служить подтверждением создания условий для воспитания обучающихся.

сфере образования, требованиями ФГОС СПО, с учетом сложившегося опыта воспитательной деятельности и имеющимися ресурсами в профессиональной образовательной организации.

3.2. Кадровое обеспечение воспитательной работы

Для реализации рабочей программы воспитания должна быть укомплектована квалифицированными специалистами. Управление воспитательной работой обеспечивается кадровым составом, включающим директора, который несет ответственность за организацию воспитательной работы в профессиональной образовательной организации, заместителя директора, непосредственно курирующего данное направление, педагогов-организаторов, социальных педагогов, специалистов психолого-педагогической службы, классных руководителей (кураторов), преподавателей, мастеров производственного обучения. Функционал работников регламентируется требованиями профессиональных стандартов.

3.3. Материально-техническое обеспечение воспитательной работы

Обеспечение воспитательной работы по профессии 35.01.28 Мастер столярного и мебельного производства осуществляется в специальных помещениях.

Образовательная организация самостоятельно определяет место проведения мероприятий воспитательной работы, отраженных в календарном плане.

Колледж располагает материально-технической базой, обеспечивающей проведение указанных в рабочей программе воспитания мероприятий. При этом при подготовке к соревнованиям Ворлдскиллс / Абилимпикс используются собственные ресурсы.

Основными условиями реализации рабочей программы воспитания являются соблюдение безопасности, выполнение противопожарных правил, санитарных норм и требований.

Наименования	Основные требования
Кабинеты, используемые для учебной деятельности	Проведение всех видов учебной деятельности обучающихся соответствующим действующим санитарным и противопожарным правилам и нормам
Мастерские	Оснащение соответствует требованиям ФГОС, а также по требованиям конкурсных заданий Worldskills / Абилимпикс для подготовки к проведению чемпионатов. Проведение всех видов учебной деятельности, лабораторной, практической работы обучающихся и соответствующим действующим санитарными противопожарным правилам и нормам
Библиотека, читальный зал с выходом в Интернет	Обеспечение учебного и воспитательного процесса всеми формами и методами библиотечного и информационно-библиографического обслуживания. Обеспечение доступа к информационным ресурсам Интернета, учебной и художественной литературе, коллекциям медиа-ресурсов на электронных носителях
Актальный зал	Проведение культурного студенческого досуга и занятий художественным творчеством, техническое оснащение которого обеспечивает качественное воспроизведение фонограмм, звука, видеоизображений, а также световое оформление мероприятия; проведения массовых

	мероприятий, собраний, представлений, досуга и общения обучающихся, группового просмотра кино- и видеоматериалов, организации сценической работы, театрализованных представлений; для работы органов студенческого самоуправления
Спортивный зал	Систематическое проведение занятий физической культурой и спортом, проведения секционных спортивных занятий, участия в физкультурно-спортивных и оздоровительных мероприятиях; выполнения нормативов комплекса ГТО
Тренажерный зал	Систематическое проведение занятий физической культурой и спортом, проведения секционных спортивных занятий, участия в физкультурно-спортивных и оздоровительных мероприятиях; выполнения нормативов комплекса ГТО

3.4. Информационное обеспечение воспитательной работы

Информационное обеспечение воспитательной работы имеет в своей инфраструктуре объекты, обеспеченные средствами связи, компьютерной и мультимедийной техникой, интернет-ресурсами и специализированным оборудованием.

Информационное обеспечение воспитательной работы направлено на:

- информирование о возможностях для участия обучающихся в социально значимой деятельности;
- информационную и методическую поддержку воспитательной работы;
- планирование воспитательной работы и её ресурсного обеспечения;
- мониторинг воспитательной работы;
- дистанционное взаимодействие всех участников (обучающихся, педагогических работников, органов управления в сфере образования, общественности);
- дистанционное взаимодействие с другими организациями социальной сферы.

Информационное обеспечение воспитательной работы включает: комплекс информационных ресурсов, в том числе цифровых, совокупность технологических и аппаратных средств (компьютеры, принтеры, сканеры и др.).

Система воспитательной деятельности образовательной организации должна быть представлена на сайте организации.

РАЗДЕЛ 4. ПРИМЕРНЫЙ КАЛЕНДАРНЫЙ ПЛАН ВОСПИТАТЕЛЬНОЙ РАБОТЫ

ПРИНЯТО

решением ФУМО СПО
(наименование)

Протокол от _____ (дата) № _____

ПРИМЕРНЫЙ КАЛЕНДАРНЫЙ ПЛАН ВОСПИТАТЕЛЬНОЙ РАБОТЫ

(35.00.00 СЕЛЬСКОЕ, ЛЕСНОЕ И РЫБНОЕ ХОЗЯЙСТВО)

по образовательной программе среднего профессионального образования
по профессии 35.01.28 Мастер столярного и мебельного производства
на период _____ г.

2023 г.

В ходе планирования воспитательной деятельности рекомендуется учитывать воспитательный потенциал участия студентов в мероприятиях, проектах, конкурсах, акциях, проводимых на уровне:

Российской Федерации, в том числе:

«Россия – страна возможностей» <https://rsv.ru/>;

«Большая перемена» <https://bolshayaperemena.online/>;

«Лидеры России» <https://лидерыроссии.рф/>;

«Мы Вместе» (волонтерство) <https://onf.ru/>;

отраслевые конкурсы профессионального мастерства;

движения «Ворлдскиллс Россия»;

движения «Абилимпикс»;

субъектов Российской Федерации (в соответствии с утвержденным региональным планом значимых мероприятий), в том числе «День города» и др.

а также **отраслевых профессионально значимых событиях и праздниках.**

Дата	Содержание и формы деятельности	Участники	Место проведения	Ответственные	Коды ЛР
СЕНТЯБРЬ					
1	День знаний	1-4 курсы	ОО	Заместитель директора по ВР, классные руководители, мастера производственного обучения	ЛР3
1	Всероссийский открытый урок «ОБЖ» (урок подготовки обучающихся к действиям в условиях различного рода чрезвычайных ситуаций)	1-4 курсы	ОО	Классные руководители, преподаватели ОБЖ	
1	Мероприятие «Уроки Беслана» (ко Дню солидарности в борьбе с терроризмом)	1-4 курсы	ОО	Преподаватели истории, обществознания. Классные руководители.	ЛР 1 ЛР 2 ЛР 8 ЛР 12

2	День окончания Второй мировой войны	1-4 курсы	ОО	Преподаватели истории, обществознания. Классные руководители.	ЛР 1 ЛР 2 ЛР 5
8	Мероприятия, посвященные Международному дню распространения грамотности	1-2 курсы	ОО	Преподаватели русского языка и литературы.	ЛР 5
18	День работников леса	1-4 курсы	ОО	Заместитель директора по ВР	ЛР 13 ЛР 14 ЛР 15
21	День победы русских полков во главе с Великим князем Дмитрием Донским (Куликовская битва, 1380 год). День зарождения российской государственности (862 год)	1-4 курсы	ОО	Преподаватели истории, обществознания, классные руководители	ЛР 1 ЛР 2 ЛР 12
25-29	Неделя безопасности дорожного движения	1-4 курсы	ОО	Заместитель директора по ВР	ЛР3
В течение месяца	Организация и работа спортивных секций и творческих кружков	1-4 курсы	ОО	Заместитель директора по ВР, преподаватели физической культуры, преподаватели	ЛР11
В течение месяца	Организация субботников, приуроченная к Всемирному Дню чистоты	1-4 курсы	ОО	Заместитель директора по ВР, классные руководители, мастера производственного обучения	ЛР10
ОКТАБРЬ					
1	День пожилых людей	1-4 курсы	ОО	Заместитель директора по ВР, классные руководители. Студенческий совет.	ЛР6
4	День профессионального технического образования (встреча с интересными людьми)	1-4 курсы	ОО	Заместитель директора по ВР, классные руководители, председатели методических комиссий..	ЛР4 ЛР6

4	Всероссийский открытый урок по «ОБЖ» (приуроченный к дню Гражданской обороны)	1-4 курсы	ОО	Преподаватели ОБЖ, педагог-организатор ОБЖ	ЛР 1 ЛР 2 ЛР 7
5	День Учителя	1-4 курсы	ОО	Студенты, педагог-организатор	ЛР 4 ЛР 6 ЛР 11
30	День памяти жертв политических репрессий	1-4 курсы	ОО	Заместитель директора по ВР, преподаватели истории и обществознания, классные руководители	ЛР 1 ЛР 2
	Посвящение в студенты	1 курс	ОО	Заместитель директора, курирующий воспитание	
	Классные часы, посвященные истории образовательного учреждения	1 курс	ОО	Классные руководители	ЛР 6 ЛР 11
	Адаптационный месячник. Тестирование первокурсников на уровень тревожности	1 курс	ОО	Педагог-психолог	
	День правовых знаний	1-4 курсы	ОО	Заместитель директора, курирующий воспитание	
	Встречи с работодателями	3-4 курс	ОО	Заместитель директора по УПР. Председатели методических комиссий, преподаватели.	ЛР 13 ЛР 14 ЛР 15
В течение месяца	Организация и работа спортивных секций и творческих кружков	1-4 курсы	ОО	Заместитель директора по ВР, преподаватели физической культуры, преподаватели	ЛР11
НОЯБРЬ					
4	День народного единства	1-4 курсы	ОО	Заместитель директора по ВР, педагог-психолог, студенческий совет	ЛР 1 ЛР 4 ЛР 12
16	День толерантности	1-4 курсы	ОО	Заместитель директора по ВР, студенческий совет	ЛР 1 ЛР 8

26	День матери	1-4 курсы	ОО	Заместитель директора по ВР, студенческий совет	ЛР 11 ЛР 12
	Месяц правовых знаний	1-4 курсы	ОО	Заместитель директора по ВР. Преподаватели правовых дисциплин.	
	Участие в конкурсах профессионального мастерства, олимпиадах, WorldSkills	3-4 курс	ОО	Заместитель директора по УПР, старший мастер	
В течение месяца	Организация и работа спортивных секций и творческих кружков	1-4 курсы	ОО	Заместитель директора по ВР, преподаватели физической культуры, преподаватели	ЛР11
	Встречи с работодателями	3-4 курс	ОО	Заместитель директора по УПР. Председатели методических комиссий, преподаватели	ЛР 13 ЛР 14 ЛР 15
	Военно-спортивное мероприятие «День призывника»	1-4 курсы	ОО	Преподаватели ОБЖ, педагог-организатор ОБЖ. Руководитель физвоспитания	ЛР 1 ЛР 3
	Сдача нормативов ГТО	1-4 курсы	ОО	Руководитель физвоспитания	
ДЕКАБРЬ					
1	Всемирный день борьбы со СПИДом	1-4 курсы	ОО	Заместитель директора по УПР. Классные руководители	ЛР 3 ЛР 8 ЛР 9
9	Мероприятия, посвящённые дню Героев Отечества	1-4 курсы	ОО	Заместитель директора по ВР, студенческий совет	ЛР 1 ЛР 9
12	День Конституции Российской Федерации	1-4 курсы	ОО	Заместитель директора по ВР, студенческий совет	ЛР 1 ЛР 2 ЛР 3
В течение месяца	Организация и работа спортивных секций и творческих кружков	1-4 курсы	ОО	Заместитель директора по ВР, преподаватели физической культуры, преподаватели	ЛР11
ЯНВАРЬ					
	Мероприятия по профилактике	1-4 курсы	ОО	Педагог-психолог	ЛР 4

	суицидального поведения обучающихся				ЛР 12
25	«Татьянин день» (праздник студентов)	1-4 курсы	ОО	Студенческий совет	ЛР 2 ЛР 11
27	День снятия блокады Ленинграда	1-4 курсы	ОО	Заместитель директора по ВР. Классные руководители	ЛР 2 ЛР 6
В течение месяца	Организация и работа спортивных секций и творческих кружков	1-4 курсы	ОО	Заместитель директора по ВР, преподаватели физической культуры, преподаватели	ЛР11
ФЕВРАЛЬ					
2	День воинской славы России (Сталинградская битва, 1943)	1-4 курсы	ОО	Заместитель директора по ВР, студенческий совет	ЛР 1 ЛР 2
8	День русской науки	1-4 курсы	ОО	Заместитель директора по УМР. Председатели методических комиссий, преподаватели.	ЛР 1 ЛР 4
10	Урок безопасности в сети Интернет	1-4 курсы	ОО	Заместитель директора по ВР	ЛР 10
23	День защитников Отечества	1-4 курсы	ОО	Заместитель директора по ВР, студенческий совет	ЛР 1 ЛР 11
В течение месяца	Организация и работа спортивных секций и творческих кружков	1-4 курсы	ОО	Заместитель директора по ВР, преподаватели физической культуры, преподаватели	ЛР11
	Встречи с работодателями	3-4 курс	ОО	Заместитель директора по УПР. Председатели методических комиссий, преподаватели.	ЛР 13 ЛР 14 ЛР 15
	День открытых дверей	1-4 курсы	ОО	Заместитель директора по УПР. Председатели методических комиссий, преподаватели, мастера.	ЛР 4 ЛР 6 ЛР 13
МАРТ					
8	Международный женский день	1-4 курсы	ОО	Заместитель директора по ВР, студенческий совет	ЛР11 ЛР12

18	День воссоединения Крыма с Россией	1-4 курсы	ОО	Заместитель директора по ВР, классные руководители	ЛР 1 ЛР 2
В течение месяца	Организация и работа спортивных секций и творческих кружков	1-4 курсы	ОО	Заместитель директора по ВР, преподаватели физической культуры, преподаватели	ЛР11
	День открытых дверей	1-4 курсы	ОО	Заместитель директора по УПР. Председатели методических комиссий, преподаватели, мастера.	ЛР 4 ЛР 6 ЛР 13
	Встречи с работодателями	3-4 курс	ОО	Заместитель директора по УПР. Председатели методических комиссий, преподаватели.	ЛР 13 ЛР 14 ЛР 15
АПРЕЛЬ					
1	День смеха	1-4 курсы	ОО	Заместитель директора по ВР, студенческий совет	ЛР 7 ЛР 8 ЛР 11
7	Всемирный день здоровья	1-4 курсы	ОО	Заместитель директора по ВР, студенческий совет	ЛР 9
12	День космонавтики	1-4 курсы	ОО	Заместитель директора по ВР, студенческий совет	ЛР 2
В течение месяца	Организация и работа спортивных секций и творческих кружков	1-4 курсы	ОО	Заместитель директора по ВР, преподаватели физической культуры, преподаватели	ЛР11
	Экскурсии на предприятия	3-4 курсы	Предприятия	Заместитель директора по УПР. Председатели методических комиссий, преподаватели	ЛР 13 ЛР 14 ЛР 15
	Встреча с представителями службы занятости	3-4 курсы	ОО	Заместитель директора по УПР. Председатели методических комиссий, преподаватели	ЛР 13 ЛР 14 ЛР 15
МАЙ					

1	Праздник весны и труда	1-4 курсы	ОО	Заместитель директора по ВР, преподаватели, мастера. Заместитель директора по АХЧ	ЛР 10
9	День Победы	1-4 курсы	ОО	Заместитель директора по ВР, студенческий совет	ЛР 1 ЛР 2
12	День космонавтики	1-4 курсы	ОО	Заместитель директора по ВР, студенческий совет	ЛР 2
24	День славянской письменности и культуры	1-4 курсы	ОО	Преподаватели русского языка и литературы	ЛР 1 ЛР 5 ЛР 11
26	День российского предпринимательства	1-4 курсы	ОО	Заместитель директора по ВР, студенческий совет	ЛР 9
В течение месяца	Организация и работа спортивных секций и творческих кружков	1-4 курсы	ОО	Заместитель директора по ВР, преподаватели физической культуры, преподаватели	ЛР 11
	Профориентационные мероприятия	Студенческий совет	Школы года	Заместитель директора по ВР	ЛР 4 ЛР 11
ИЮНЬ					
1	Международный день защиты детей	1-4 курсы	ОО	Заместитель директора по ВР, классные руководители	ЛР 3 ЛР 12
5	День эколога	1-4 курсы	ОО	Заместитель директора по ВР, классные руководители	ЛР 10
6	Пушкинский день России	1-4 курсы	ОО	Преподаватели русского языка и литературы	ЛР 1 ЛР 5 ЛР 11
12	День России	1-4 курсы	ОО	Заместитель директора по ВР, классные руководители	ЛР 1 ЛР 2 ЛР 12

22	День памяти и скорби	1-4 курсы	ОО	Заместитель директора по ВР, классные руководители	ЛР 1 ЛР 2 ЛР 12
27	День молодежи	1-4 курсы	ОО	Заместитель директора по ВР, студенческий совет	ЛР 6
В течение месяца	Организация и работа спортивных секций и творческих кружков	1-4 курсы	ОО	Заместитель директора по ВР, преподаватели физической культуры, преподаватели	ЛР11
ИЮЛЬ					
8	День семьи, любви и верности	Студенческий совет	Социальные сети	Заместитель директора по ВР, студенческий совет	ЛР 12
АВГУСТ					
22	День Государственного Флага Российской Федерации	Студенческий совет	Социальные сети	Заместитель директора по ВР, студенческий совет	ЛР 1 ЛР 2
23	День воинской славы России (Курская битва, 1943)	Студенческий совет	Социальные сети	Заместитель директора по ВР, студенческий совет	ЛР 1 ЛР 2 ЛР 5
27	День российского кино	Студенческий совет	Социальные сети	Заместитель директора по ВР, студенческий совет	ЛР 1 ЛР 2 ЛР 11

Приложение 4.
к АОП по профессии
35.01.28 Мастер столярного
и мебельного производства

ПРИМЕРНЫЕ ОЦЕНОЧНЫЕ СРЕДСТВА ДЛЯ ГИА

по профессии

35.01.28 МАСТЕР СТОЛЯРНОГО И МЕБЕЛЬНОГО ПРОИЗВОДСТВА

2023 г.

СОДЕРЖАНИЕ

- 1. ПАСПОРТ ОЦЕНОЧНЫХ СРЕДСТВ ДЛЯ ГИА**
- 2. СТРУКТУРА ПРОЦЕДУР ГИА И ПОРЯДОК ПРОВЕДЕНИЯ**
- 3. ТИПОВОЕ ЗАДАНИЕ ДЛЯ ДЕМОНСТРАЦИОННОГО ЭКЗАМЕНА**

1. ПАСПОРТ ОЦЕНОЧНЫХ СРЕДСТВ ДЛЯ ГИА

1.1. Особенности образовательной программы

Примерные оценочные средства разработаны для профессии 35.01.28 Мастер столярного и мебельного производства.

В рамках профессии СПО предусмотрено освоение квалификации: Мастер.

Наименование основных видов деятельности	Наименование профессиональных модулей
ВД 01. Изготовление столярных и мебельных изделий из древесины и древесных материалов	ПМ.01 Изготовление столярных и мебельных изделий из древесины и древесных материалов
ВД 02. Отделка изделий из древесины и древесных материалов	ПМ.02 Отделка изделий из древесины и древесных материалов
ВД 03. Сборка изделий из древесины и древесных материалов	ПМ.03 Сборка изделий из древесины и древесных материалов

1.2. Применяемые материалы

Для разработки оценочных заданий по каждому из сочетаний видов деятельности рекомендуется применять следующие материалы:

Квалификация	Профессиональный стандарт	Компетенция Ворлдскиллс
Мастер	23.036 «Сборщик изделий мебели из древесных материалов» 23.042 «Отделочник изделий из древесных материалов»	24 «Производство мебели» 25 «Столярное дело»

1.3. Перечень результатов, демонстрируемых на ГИА

Состав профессиональных компетенций по видам деятельности, соотнесенных с заданиями, предлагаемыми в комплекте.

Для профессии 35.01.28 Мастер столярного и мебельного производства

Оцениваемые виды деятельности и профессиональные компетенции	Описание выполняемых в ходе процедур ГИА заданий
Демонстрационный экзамен	
Вид деятельности: Изготовление столярных и мебельных изделий из древесины и древесных материалов	
ПК 1.1. Осуществлять подготовку материалов, рабочего места, приспособлений, инструментов и оборудования, необходимых для изготовления столярных и мебельных изделий	1) применение правила безопасности труда и производственной санитарии при выполнении столярных работ; 2) подналадживание и применение в работе станков, инструмента и оборудования для производства столярных, и мебельных изделий из

из древесины и древесных материалов	древесины и древесных материалов; 3) выполнение подготовки и разметки заготовок для деталей
ПК 1.2. Производить подбор и раскрой заготовок, механическую обработку деталей столярных и мебельных изделий	1) применение правил безопасности труда и производственной санитарии при выполнении столярных работ; 2) выполнение раскроя древесины и древесных материалов; 3) выполнение основных операций по обработке древесины и древесных материалов ручным инструментом: пиление, сверление, долбление, строгание, шлифование; 4) выполнение основных операций по первичной и чистовой обработке древесины и древесных материалов электрифицированным инструментом и на деревообрабатывающих станках: пиление, фрезерование, сверление, точение, строгание, долбление, шлифование; 5) определение степени точности обработки деталей по форме и размерам: допуски и посадки; 6) определение степени точности обработки деталей по классу шероховатости поверхности: неровности, риски, ворсистость, мшистость
ПК 1.3. Производить подбор и раскрой заготовок, механическую обработку шаблонов и приспособлений для производства столярных и мебельных изделий	1) применение правил безопасности труда и производственной санитарии в производственных помещениях; 2) подналадживание и применение в работе станков, инструмента и оборудования для изготовления шаблонов, и приспособлений; 3) подбор необходимых материалов для изготовления шаблонов и приспособлений; 4) разметка заготовок для деталей шаблонов и приспособлений; 5) раскрой заготовок для деталей шаблонов и приспособлений; 6) механическая обработка заготовок для деталей шаблонов и приспособлений; 7) выполнение соединений деталей шаблонов и приспособлений; 8) установка на шаблоны и приспособления арматуры и фурнитуры; 9) выполнение технологических испытаний шаблонов и приспособлений; 10) выполнение технического ухода, проверки и ремонта шаблонов и приспособлений; 11) классифицирование шаблонов и приспособлений по виду и назначению; 12) разработка конструкций шаблонов и приспособлений

ПК 1.4. Выполнять столярные соединения	<ol style="list-style-type: none"> 1) применение правил безопасности труда и производственной санитарии при выполнении столярных работ; 2) подналадживание и применение в работе станков, инструмента и оборудования для производства столярных работ; 3) подготовка и разметка заготовок для деталей; 4) выполнение раскроя древесины и древесных материалов; 5) выполнение основных операций по обработке древесины и древесных материалов ручным инструментом: пиление, сверление, долбление, строгание, шлифование; 6) выполнение основных операций по первичной и чистовой обработке древесины и древесных материалов электрифицированным инструментом и на деревообрабатывающих станках: пиление, фрезерование, сверление, точение, строгание, долбление, шлифование; 7) определение степени точности обработки деталей по форме и размерам: допуски и посадки; 8) определение степени точности обработки деталей по классу шероховатости поверхности: неровности, риски, ворсистость, мшистость; 9) повышение качества обработки деталей по форме, размерам и классу шероховатости поверхности: устранять пороки древесины, дефекты обработки, заточка режущего инструмента; 10) формирование шипов, проушин, гнезд; 11) выполнение столярных соединений; 12) определение степени точности обработки деталей при выполнении столярных соединений; зазоры, натяги, допуски, посадки
ПК 1.5. Ремонтировать и реставрировать столярные и мебельные изделия	<ol style="list-style-type: none"> 1) применение правил безопасности труда и производственной санитарии при выполнении столярных работ; 2) определение основных видов дефектов, 3) выполнение ремонта и реставрации столярных изделий и мебели
ПК 1.6. Конструировать столярные изделия и мебель	<ol style="list-style-type: none"> 1) разработка конструкций столярных изделий и мебели; 2) определение формы столярных изделий и мебели; 3) расчёт и определение функциональных и конструктивных размеров столярных изделий и мебели
Вид деятельности:	
Отделка изделий из древесины и древесных материалов	
ПК 2.1. Осуществлять подготовку материалов, рабочего	1) выбор средств индивидуальной защиты в соответствии с требованиями безопасности и видом

<p>места, приспособлений, инструментов и оборудования для проведения технологических операций по отделке изделий из древесины и древесных материалов</p>	<p>работ;</p> <ol style="list-style-type: none"> 2) проверка параметров производственного микроклимата в окрасочном отделении с помощью контрольно-измерительных инструментов согласно нормативно-технической документации; 3) настройка параметров микроклимата, необходимых для производства; 4) выбор приспособлений и приборов для отделки древесных материалов согласно производственному заданию; 5) проверка пригодности шлифовальных инструментов и оборудования к использованию; 6) очистка при необходимости оборудования по нанесению лакокрасочного материала в зависимости от степени загрязненности и технических условий эксплуатации оборудования; 7) проверка исправности оборудования визуально или при работе на холостом ходу в соответствии с требованиями безопасности; 8) наполнение емкости оборудования и инструмента лакокрасочным материалом в соответствии с требованиями технической документации
<p>ПК 2.2. Осуществлять подготовку поверхности деталей, узлов и изделий различной сложности поверхностей и конструкций к нанесению защитно-декоративных покрытий</p>	<ol style="list-style-type: none"> 1) выявление дефектов деталей, узлов и изделий на различных поверхностях для дальнейшего их устранения; 2) определение возможностей и способов устранения дефектов деталей, узлов и изделий на различных поверхностях; 3) устранение дефектов деталей, узлов и изделий на различных поверхностях в рамках своей компетенции; 4) отбраковка деталей, узлов и изделий различных поверхностей с не подлежащими устранению дефектами в установленном порядке; 5) очистка различных поверхностей деталей, узлов и изделий различными способами; 6) нанесение базового покрытия на детали, узлы и изделия различных поверхностей различными способами; 7) определение степени просушки базового покрытия деталей, узлов и изделий различных поверхностей для дальнейшей отправки деталей на шлифовку; 8) шлифование высушенных деталей, узлов и изделий различных поверхностей и конструкций после нанесения базового покрытия с использованием шлифовального оборудования и инструментов; 9) определение возможностей и способов устранения дефектов деталей, узлов и изделий

	<p>сложных поверхностей;</p> <p>10) разработка предложений по предупреждению дефектов и брака на сложных поверхностях деталей, узлов и изделий</p>
<p>ПК 2.3. Наносить финишное покрытие на поверхности деталей, узлов и изделий различной сложности поверхностей и конструкций</p>	<p>1) выбор методов и способов нанесения лакокрасочных материалов согласно производственному заданию;</p> <p>2) нанесение лакокрасочных материалов на детали, узлы и изделия различных поверхностей в соответствии с выбранными способами и правилами нанесения лакокрасочных материалов;</p> <p>3) определение степени просушки финишного покрытия на различных поверхностях для последующей шлифовки деталей;</p> <p>4) шлифование деталей, узлов и изделий различных поверхностей и конструкций после нанесения финишного покрытия с использованием шлифовального инструмента, оборудования;</p> <p>5) полирование деталей, узлов и изделий различных поверхностей и конструкций после нанесения финишного покрытия полировочными материалами вручную;</p> <p>6) проведение имитационной отделки малоценных пород древесины деталей, узлов и изделий различных поверхностей и конструкций различными способами согласно нормативно-технической документации;</p> <p>7) нанесение спецэффектов на детали, узлы и изделия различных поверхностей и конструкций различными способами согласно нормативно-технической документации.</p>
<p>ПК 2.4. Выполнять облицовку поверхностей деталей, узлов, сборочных единиц, изделий из древесины и древесных материалов облицовочными материалами</p>	<p>1) применение правил безопасности труда и производственной санитарии при выполнении облицовочных работ;</p> <p>2) применение в работе инструмента и оборудования для облицовки столярных и мебельных изделий;</p> <p>3) выполнение подготовки поверхностей под облицовку шпоном, листовыми и пленочными материалами: шлифование, зачистку, выравнивание, обессмоливание, шпатлевание, цинубление;</p> <p>4) подбор шпона, листовых и пленочных облицовочных материалов, материалов для облицовки кромок;</p> <p>5) выполнение подготовки, разметки и раскроя шпона, листовых и пленочных материалов под облицовку;</p> <p>6) изготовление наборов и ребросклеивание шпона, листовых и пленочных материалов;</p> <p>7) выполнение облицовки деталей и кромок</p>

	<p>шпоном впритирку, на прессах, в ваймах;</p> <p>8) облагораживание изделий из древесины и древесных материалов после облицовки;</p> <p>9) соблюдение технологических режимов облицовывания</p>
<p>ПК 2.5. Оценивать качество защитно-декоративных покрытий на деталях, узлах и изделиях различной сложности поверхностей и конструкций</p>	<p>1) выявление дефектов финишного покрытия деталей, узлов и изделий различной сложности поверхностей в соответствии с нормативно-технической документацией для дальнейшего их устранения;</p> <p>2) определение возможностей и способов устранения дефектов финишного покрытия деталей, узлов и изделий различной сложности поверхностей;</p> <p>3) устранение дефектов финишного покрытия деталей, узлов и изделий различных поверхностей в рамках своей компетенции;</p> <p>4) сортировка готовой продукции по видам дефектов и брака в соответствии с нормативно-технической документацией;</p> <p>5) отбраковка деталей, узлов и изделий различной сложности поверхностей с не подлежащими устранению дефектами;</p> <p>6) определение причин возникновения дефектов и брака готовой продукции различных поверхностей для их дальнейшего предупреждения;</p> <p>7) разработка предложений по предупреждению возникновения дефектов и брака на различных поверхностях готовой продукции</p>
<p>Вид деятельности: Сборка изделий из древесины и древесных материалов</p>	
<p>ПК 3.1. Осуществлять подготовку рабочего места, оборудования и инструментов, необходимых для сборки изделий из древесины и древесных материалов</p>	<p>1) подготовка типового измерительного инструмента, типовых приспособлений, оснастки и оборудования, используемых при сборке изделий мебели из древесных материалов;</p> <p>2) проверка соответствия рабочего места требованиям охраны труда в деревообрабатывающем производстве</p>
<p>ПК 3.2. Производить сборку узлов, сборочных единиц и изделий из древесины и древесных материалов</p>	<p>1) проверка наличия всех необходимых деталей, фурнитуры и крепежной арматуры в соответствии с технической документацией на собираемое изделие и их соответствия требованиям к качеству используемых материалов;</p> <p>2) сборка простых узлов в соответствии с технической документацией на собираемое изделие;</p> <p>3) установка в простых узлах необходимой фурнитуры и крепежной арматуры в соответствии с технической документацией на собираемое изделие;</p> <p>4) сборка готового изделия мебели из древесных материалов в соответствии с технической документацией на собираемое изделие</p>

ПК 3.3. Устанавливать крепежную арматуру и фурнитуру на изделия из древесины и древесных материалов	1) проверка наличия всех необходимых деталей, фурнитуры и крепежной арматуры в соответствии с технической документацией на собираемое изделие и их соответствия требованиям к качеству используемых материалов; 2) установка в простых узлах необходимой фурнитуры и крепежной арматуры в соответствии с технической документацией на собираемое изделие; 3) установка на готовое изделие необходимой фурнитуры и крепежной арматуры в соответствии с технической документацией на собираемое изделие
ПК 3.4. Устанавливать стекольные изделия и зеркала на изделия из древесины и древесных материалов	1) установки на готовое изделие зеркал и стекольных изделий в соответствии с технической документацией на собираемое изделие
ПК.3.5. Проверять точность и качество сборки изделий, работу всех составных элементов изделия	1) проверка точности сборки простых узлов и готового изделия мебели из древесных материалов; 2) испытание работоспособности простых узлов, навесных дверей готового изделия мебели из древесных материалов; 3) устранение дефектов, обнаруженных при сборке и испытании простых узлов и изделий мебели из древесных материалов

2. СТРУКТУРА ПРОЦЕДУР ГИА И ПОРЯДОК ПРОВЕДЕНИЯ

2.1. Структура задания для процедуры ГИА

Государственная итоговая аттестация проводится в форме защиты выпускной квалификационной работы, которая выполняется в виде демонстрационного экзамена. Типовые задания предложены для базового уровня по компетенциям Ворлдскиллс 24 «Производство мебели» и 25 «Столярное дело».

2.2. Порядок проведения процедуры

«Порядок проведения государственной итоговой аттестации по образовательным программам среднего профессионального образования» утвержден приказом Министерства просвещения Российской Федерации №800 от 08.11.2021г.

Демонстрационный экзамен проводится с использованием комплектов оценочной документации по компетенциям **24 «Производство мебели» или 25 «Столярное дело».**

Демонстрационный экзамен проводится в центре проведения демонстрационного экзамена на площадке, оборудованной и оснащённой в соответствии с комплектом оценочной документации.

Выпускники проходят демонстрационный экзамен в центре проведения экзамена в составе экзаменационной группы в соответствии с планом проведения демонстрационного экзамена (место проведения, дата, время начала, продолжительность экзамена) и допускаются в центр проведения экзамена на основании документов, удостоверяющих личность.

Демонстрационный экзамен проводится с использованием единых оценочных материалов, включающих в себя конкретные комплекты оценочной документации по соответствующей компетенции, разрабатываемые Агентством развития профессионального мастерства «Ворлдскиллс Россия».

Оценку выполнения заданий осуществляют члены экспертной группы под руководством главного эксперта.

Количество экспертов рассчитывается:

Количество постов – рабочих мест \ Количество участников	1	2	3	5	10	25
От 1 до 5				3	3	3
От 6 до 10				3	3	3
От 11 до 15				3	3	3
От 16 до 20				6	6	6
От 21 до 25				6	6	6

3. ТИПОВОЕ ЗАДАНИЕ (БАЗОВЫЙ ВАРИАНТ) ДЛЯ ДЕМОНСТРАЦИОННОГО ЭКЗАМЕНА *Компетенция 24 «Производство мебели»*

3.1. Структура и содержание типового задания

Изделие: Шкафчик для инструментов.

Модули с описанием работ:

Модуль 1: Корпус с полкой-держателем.

Время выполнения 3 часа.

Участнику необходимо изготовить корпус, который состоит из двух боковых, верхней, нижней стенок и задней стенки. Соединения на «ласточкин хвост» выполняются ручным инструментом, соединения стенок на ус (45 градусов) «на вставной шип» (шканты/ламели/домино) на выбор участника, если иное не указано на чертеже, выполняются электрифицированным инструментом, выборка паза под заднюю стенку и шлифование также выполняются электрифицированным инструментом.

Задняя стенка устанавливается в выбранный паз (четверть) и окончательно фиксируется мебельными гвоздями. Количество и расположение гвоздей остается на выбор участника, учитывая принцип соразмерности и функциональности.

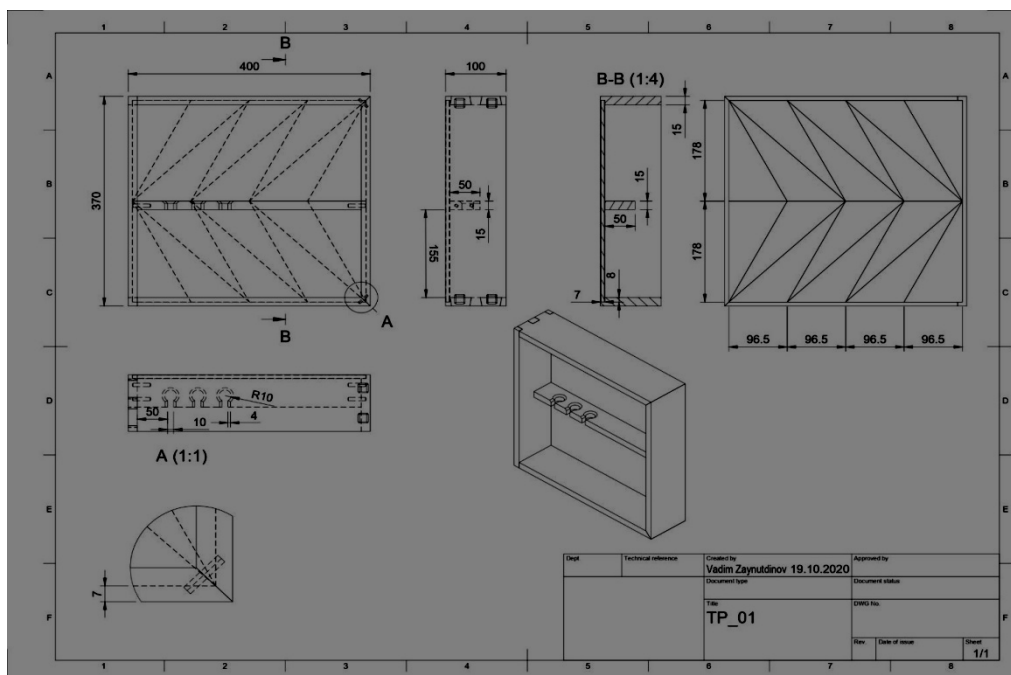
Внутрь корпуса устанавливается полка для хранения ручных инструментов (отверток, стамесок и пр.) в подвешенном состоянии. Сама полка встраивается в корпус стойки с помощью вставных шипов (шканты/ламели/домино) на выбор участника. В полке выбираются 3 отверстия и проемы к ним для хранения инструментов, на краях отверстий и проемов снимаются фаски согласно чертежу.

Модуль 2: Фанерование.

Время выполнения 1 час

Участнику необходимо в размер запилить плитную заготовку задней стенки, сформировать рубашку из шпона по рисунку на чертеже. На внутреннюю сторону задней стенки наклеить готовую «рубашку», на наружную сторону наклеить единый лист шпона в размер для стабилизации детали. Эксперты помещают деталь в вакуумный мешок для прессования рубашкой вниз, через 20 минут деталь выдается участнику для продолжения работы.

Сдача изделия на проверку осуществляется насухо, после проверки и оценки до склеивания происходит сборка на клей с последующим шлифованием и смягчением ребер.



3.1.2. Условия выполнения практического задания:

Для проведения экзамена приглашаются представители работодателей, организуется видеотрансляция.

Продолжительность выполнения задания: 4 ч.

На протяжении всего времени выполнения работы участник должен использовать безопасные способы выполнения технологических операций как для себя, так и для окружающих в соответствии с инструкцией по охране труда и технике безопасности.

Сроки изготовления не должны превышать 4 часов.

3.2. Критерии оценки выполнения задания демонстрационного экзамена

3.2.1. Порядок оценки

№ п/п	Демонстрируемые результаты (по каждой из задач)	Количественные показатели
1.	Задача 1. Соблюдение размеров.	6 баллов
2	Задача 2. Соответствие размеров чертежу.	3,5 балла
3	Задача 3. Качество соединений, изготовленных до склеивания.	6,5 баллов
4	Задача 4. Качество изготовленных соединений после склеивания.	5 баллов
5	Задача 5. Фанерование.	3 балла
6	Задача 6. Подготовка к финишной отделке.	3,5 балла
7	Задача 7. Использование материалов.	2 балла
8	Задача 8. Соблюдение правил охраны труда и техники безопасности.	2 балла
	ИТОГО:	31,5 балла

3.2.2. Порядок перевода баллов в систему оценивания.

Оценка ГИА	«неудовлетворительно»	«удовлетворительно»	«хорошо»	«отлично»
Отношение полученного количества баллов к максимально возможному (в процентах)	0,00% – 19,99%	20,00% – 39,99%	40,00% – 69,99%	70,00% – 100,00%
Полученное количество баллов	0-6,29	6,3-12,59	12,6-22,04	22,05-31,5

4. ТИПОВОЕ ЗАДАНИЕ (БАЗОВЫЙ ВАРИАНТ) ДЛЯ ДЕМОНСТРАЦИОННОГО ЭКЗАМЕНА *Компетенция* *25 Столярное дело»*

4.1. Структура и содержание типового задания

Изделие: Рама

Модули с описанием работ

Модуль 1: Выполнение полноразмерного чертежа

Модуль 2: Формирование соединений и сборка рамы

Модуль 3: Внешний вид и отделка

Модуль 1: Выполнение полноразмерного чертежа.

Участнику необходимо выполнить полноразмерный чертеж 1:1.

Умение:

- Начертить полноразмерный, 1:1, вид спереди;
- Чертить прямые, «решительные», точные линии, четко соблюдать места пересечений;
- Чертить линии однородной толщины и правильного веса;
- Чертить все необходимые типы линий: финишные линии, линии невидимого контура, линии разъема;
- Чертить точные, с правильными пропорциями, детали соединений. Все скрытые детали должны быть показаны на чертеже;
- Размеры: Убедиться в точности размеров (погрешность до 1 мм)
- При необходимости чертить горизонтальные и вертикальные разрезы каждого компонента (погрешность до 1мм);
- Создать законченный чертеж / план, лишенный грязных пятен от карандашного грифеля или разводов от ластика.

Модуль 2: Формирование соединений и сборка рамы.

Сформировать аккуратные соединения, соответствующие чертежу и плотно подогнанные друг к другу, используя ручной и электрифицированный столярный инструмент, деревообрабатывающие станки.

Сформировать законченные соединения, соответствующие чертежу и размерам с максимальным зазором 0,4 мм на плечах.

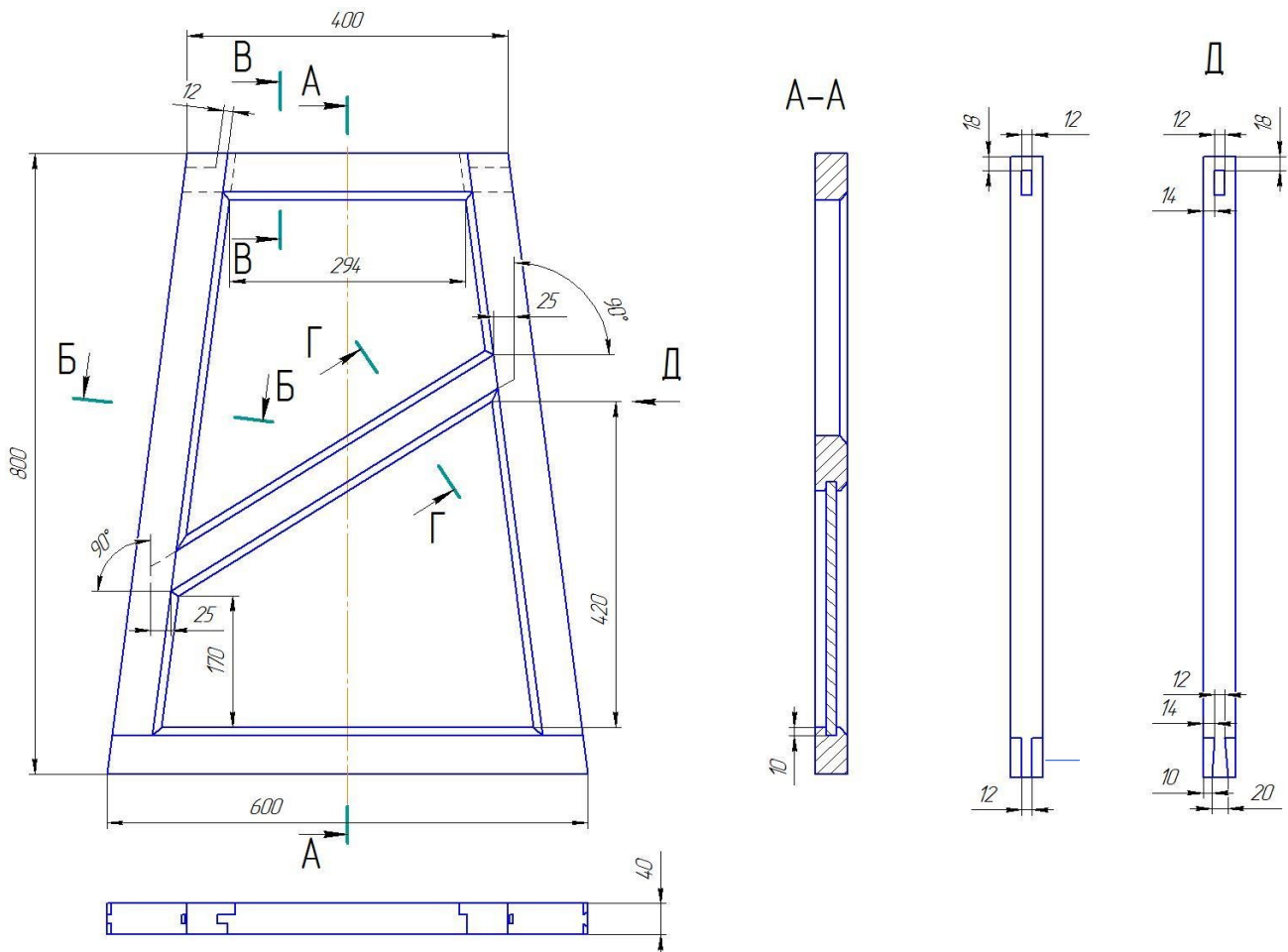
Модуль 3: Внешний вид и отделка.

Изготовить столярное изделие с идеально подогнанными деталями. Столярное изделие должно быть без сколов и других дефектов, отшлифованное.

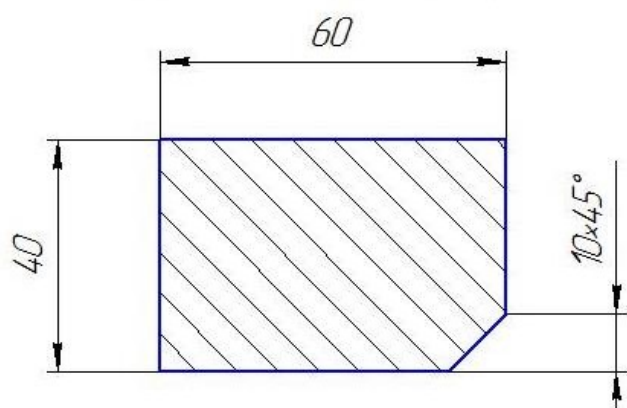
Основные размеры: отклонение в пределах 1мм = 100%; в пределах 2мм =50%; более 2мм = 0%.

Дополнительные размеры: отклонение в пределах 1мм=100%; более 1мм=0%.

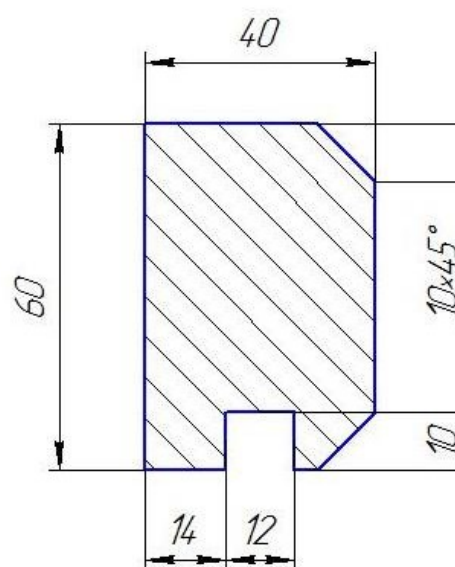
Чертежи:

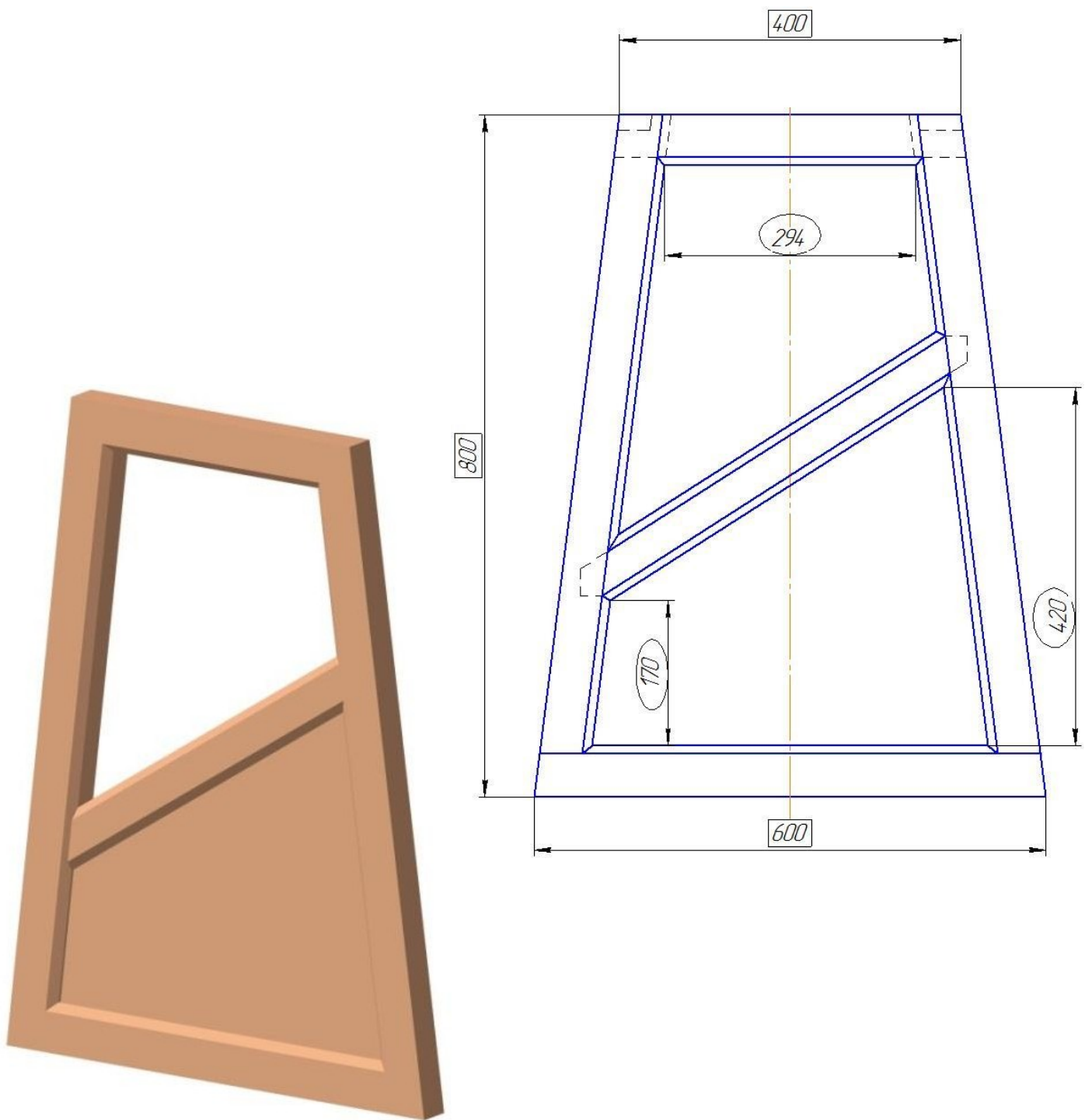


Б-Б и В-В



Г-Г





3.1.3. Условия выполнения практического задания:

Для проведения экзамена приглашаются представители работодателей, организуется видеотрансляция.

Продолжительность выполнения задания: 8 ч.

На протяжении всего времени выполнения работы участник должен использовать безопасные способы выполнения технологических операций как для себя, так и для окружающих в соответствии с инструкцией по охране труда и технике безопасности.

Сроки изготовления не должны превышать 4 часов.

3.2. Критерии оценки выполнения задания демонстрационного экзамена

3.2.1. Порядок оценки

№ п/п	Демонстрируемые результаты (по каждой из задач)	Количественные показатели
1	Задача 1. Выполнение чертежа.	3,5 балла
2	Задача 2. Качество изготовления внутренних соединений.	9,5 баллов
3	Задача 3. Качество изготовленных внешних соединений после склеивания.	12,6 балла
4	Задача 4. Качество отделки поверхности и внешний вид изделия.	8,9 балла
5	Задача 5. Соответствие изделия чертежу.	3,0 балла
6	Задача 6. Соответствие размеров чертежу.	10,5 балла
7	Задача 7. Использование материалов.	1,5 балла
8	Задача 8. Соблюдение правил охраны труда и техники безопасности.	1,5 балла
	ИТОГО:	51 балла

3.2.3. Порядок перевода баллов в систему оценивания.

Оценка ГИА	«неудовлетворительно»	«удовлетворительно»	«хорошо»	«отлично»
Отношение полученного количества баллов к максимально возможному (в процентах)	0,00% – 19,99%	20,00% – 39,99%	40,00% – 69,99%	70,00% – 100,00%
Полученное количество баллов	0-10,19	10,2-20,39	20,4-35,69	35,7-51,0